

Motorschutzbügel Triumph Street Triple

Artikel-Nr.:
501.794 00 01 schwarz

Seitenkoffer
Topcases
Gepäckträger
Lock it System
Softbags
Aluminiumkoffer
Lederkoffer
Schutzbügel
Hauptständer
Chopper-Parts
Accessoires



Montage

Der Bausatz umfaßt die folgenden Teile:

Stück	Bestellnr.	Bezeichnung
1	708.506HB	Motorschutzbügel, links
1	708.507HB	Motorschutzbügel, rechts
2	150.878	Inbusschraube M 10 x 95
2	151.963	Inbusschraube M 10 x 70 x 1,25
2	150.811	U-Scheibe ø10,4
2	150.801	selbstsichernde Muttern M10



Motorschutzbügel Triumph Street Triple

Artikel-Nr.:
501.794 00 01 schwarz

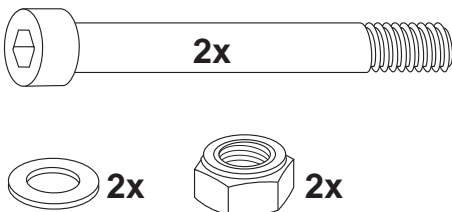
Seitenkoffer
Topcases
Gepäckträger
Lock it System
Softbags
Aluminiumkoffer
Lederkoffer
Schutzbügel
Hauptständer
Chopper-Parts
Accessoires



Montage

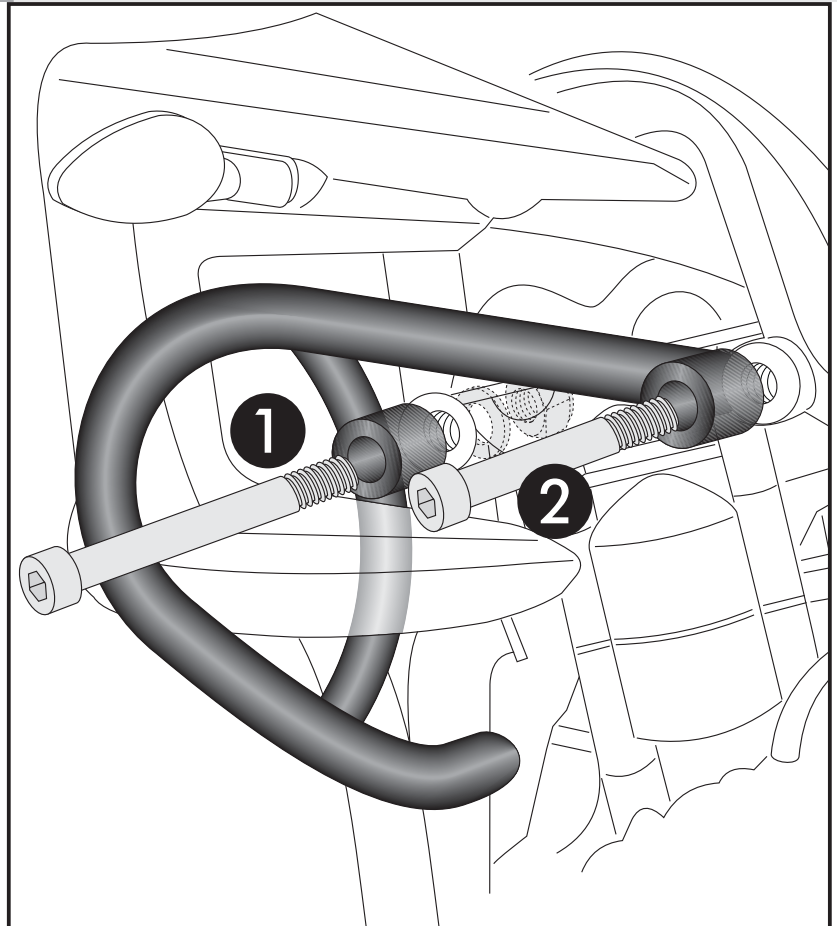
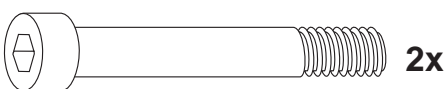
Befestigung des Motorschutzbügel
links und rechts vorne: ①

an der oberen Motoraufhängung am
Rahmen mit der Inbusschraube
M10 x 95. Von hinten mit der
U-Scheibe $\varnothing 10,5$ und selbstsichernder
Mutter M10 verschrauben.
Originalschraube entfällt.



Befestigung des Motorschutzbügel
links und rechts hinten: ②

an der hinteren Motoraufhängung mit der
Inbusschraube M10 x 1,25 x 70.
Originalschraube entfällt.



Anzugsmomente des Motorradherstellers beachten!
Nach der Montage alle Verschraubungen auf festen Sitz kontrollieren!
Bitte beachten Sie unsere beigefügten Serviceinformationen.

Als weiteres Zubehör lieferbar:

Gepäckbrücke Alurack 650.794 01 01
C-Bow Softgepäckhalter 630.794



Hepco & Becker GmbH
An der Steinmauer 6

D-66955 Pirmasens

Tel.: +49 (0)6331 - 1453 - 100
Fax: +49 (0)6331 - 1453 - 120
eMail: vertrieb@hepco-becker.de
www.hepco-becker.de

Engine guard
Triumph Street Triple

Item - No.:
501.794 00 01 black

Assembling instructions

Side cases
Top cases
luggage frames
Lock it system
Softbags
Aluminium luggage
Leather luggage
Protection bars
Center stands
Chopper parts
Accessories



The kit includes the following parts:

Quant	item no.	description
1	708.506HB	Engine guard, left
1	708.507HB	Engine guard, right
2	150.878	allen screw M 10 x 95
2	151.963	allen screw M 10 x 70 x 1,25
2	150.811	washer ø10,4
2	150.801	self lock nut M10



Engine guard
Triumph Street Triple

Item - No.:
501.794 00 01 black

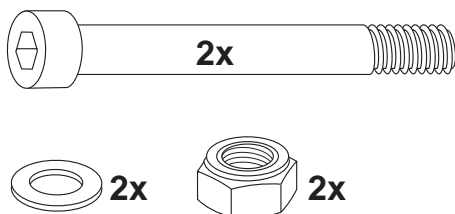
Assembling instructions

Side cases
Top cases
luggage frames
Lock it system
Softbags
Aluminium luggage
Leather luggage
Protection bars
Center stands
Chopper parts
Accessories



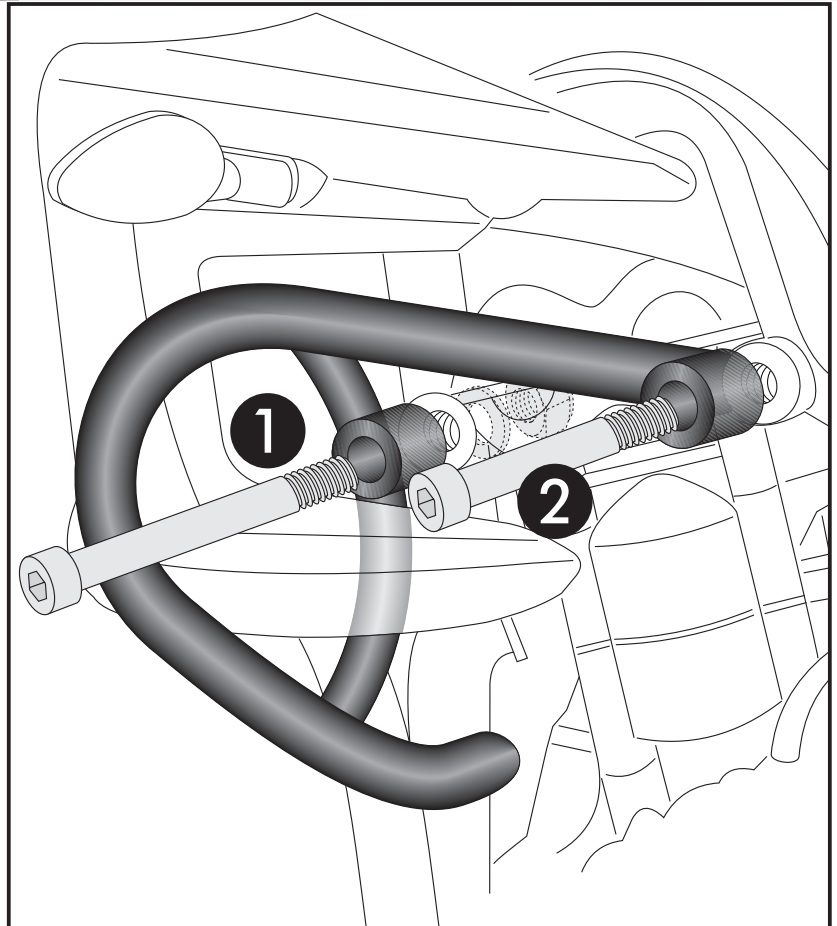
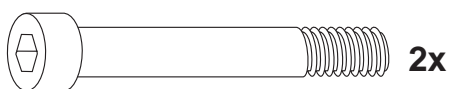
Fastening of the engine guard
left and right front: ①

at the upper engine suspension at the
frame with allen screw M10 x 95.
To fix it, use washer $\varnothing 10,5$ and
self lock nut M10.
Original screw is obsolete.



Fastening of the engine guard
left and right rear: ②

at the rear engine suspension with allen
screw M10 x 1,25 x 70.
Original screw is obsolete.



Control all screw connections after the assembling for tightness!
Please notice our enclosed service information.

Also available:

Rear rack Alurack 650.794 01 01
C-Bow soft-case holder 630.794



Hepco & Becker GmbH
An der Steinmauer 6

D-66955 Pirmasens

Tel.: +49 (0)6331 - 1453 - 100
Fax: +49 (0)6331 - 1453 - 120
eMail: vertrieb@hepco-becker.de
www.hepco-becker.de