

**Motorschutzbügel
HONDA 125 Varadero
ab Bj. 07**

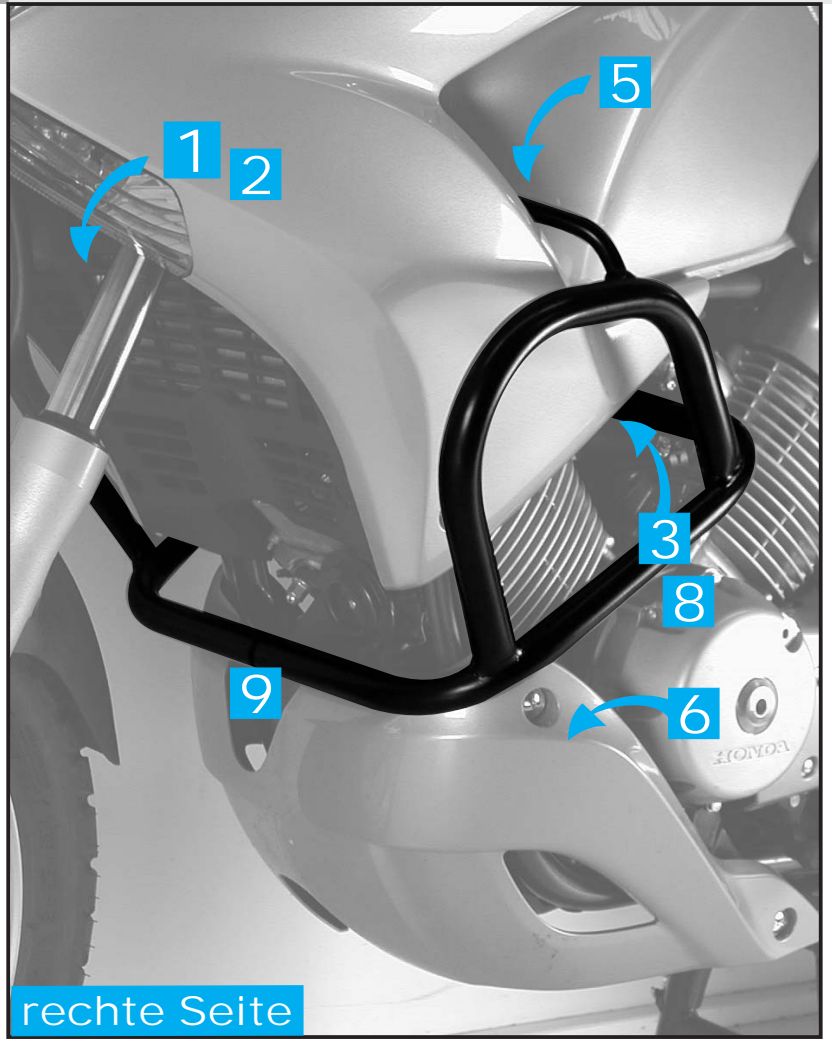
Art.-Nr.: 501.950 00 01 schwarz

Seitenkoffer
Topcases
Gepäckträger
Lock it System
Softbags
Aluminiumkoffer
Lederkoffer
Schutzbügel
Hauptständer
Chopper-Parts
Quad-Parts
Accessoires



Montage

St.	Bestellnr.	Bezeichnung
1	701.511 HB	Motorschutzbügel links
1	701.512 HB	Motorschutzbügel rechts
1	701.513 HB	Haltebügel
1	151.096	Silentblock M8 5218027
1	151.121	Inbusschraube M10 x 220
2	151.766	Inbusschraube M6 x 35
2	150.829	Sechskantschraube M6 x 20
1	151.801	Selbstsichernde Mutter M10
2	151.022	Selbstsichernde Mutter M8 DIN 6927
2	151.799	Selbstsichernde Mutter M6
2	150.811	U-Scheibe Ø10,5
6	150.809	U-Scheibe Ø 6,4
2	151.027	Distanz Ø18 x Ø11 x 35



Anzugsmomente des Motorradherstellers beachten!

Nach der Montage alle Verschraubungen auf festen Sitz kontrollieren!

Bitte beachten Sie unsere beigefügten Serviceinformationen.

Als weiteres Zubehör lieferbar:

- 650.950 00 01 Kofferträger schwarz
- 650.950 01 01 Gepäckbrücke schwarz



**Hepco & Becker GmbH
Birkenstraße
D-66989 Höhrfröschen**

**Tel. 0049 (0) 6334 - 9216-0
Fax 0049 (0) 6334 - 9216-80
www.hepco-becker.de**

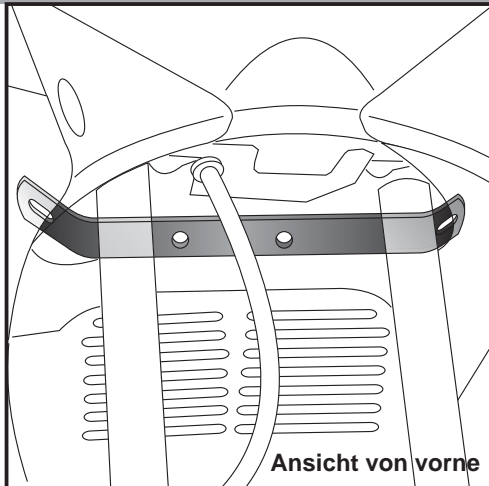
Motorschutzbügel
HONDA 125 Varadero
ab Bj. 07

Art.-Nr.: 501.950 00 01 schwarz

Seitenkoffer
Topcases
Gepäckträger
Lock it System
Softbags
Aluminiumkoffer
Lederkoffer
Schutzbügel
Hauptständer
Chopper-Parts
Quad-Parts
Accessoires



Montage



1

Allgemeine Vorbereitung:

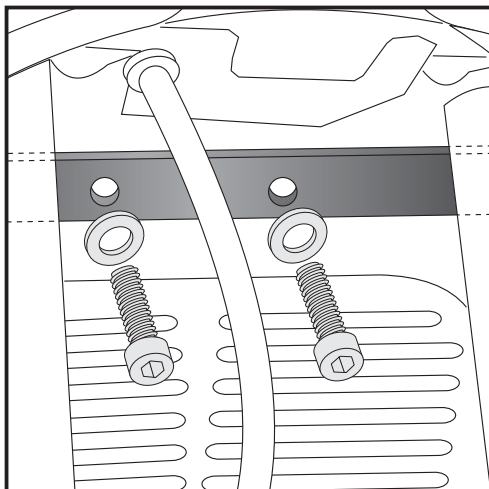
- Vorhandenen Motorschutz demontieren. Dieser wird nach Montage des Motorschutzbügels wieder montiert.
- Demontieren sie die oberen Befestigungsschrauben des Kühlers. Die Originalschrauben entfallen.

Haltebügel positionieren.

ACHTUNG: die längere Seite des Bügels von vorne gesehen zur linken Seite zeigen, siehe Zeichnung.

Tipp:

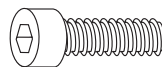
Schrauben sie alle Teile an und lassen sie die zugänglichen Schrauben etwas locker. Nachdem alles montiert ist, werden alle Schrauben auf das entsprechende Anzugsmoment angezogen. Dadurch wird sichergestellt, dass das Produkt spannungsfrei angebaut ist. So ist eine lange Lebensdauer gewährleistet !



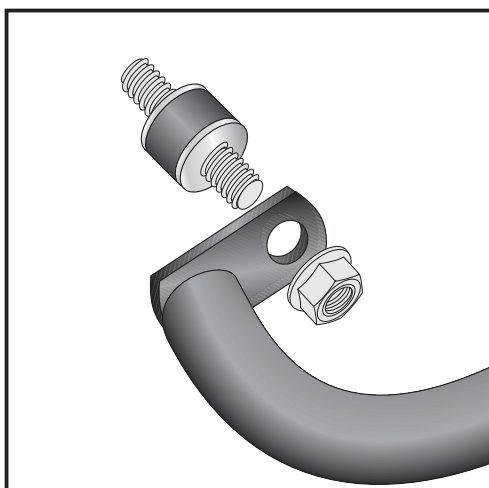
2

Montage des Haltebügels:

Den Haltebügel mit den Inbusschrauben M6 x 35 und U-Scheiben \varnothing 6,4 an den nun freien Bohrungen verschrauben.



je 2x

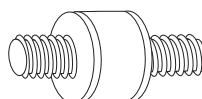


3

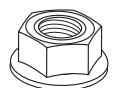
rechte Seite

Vorbereitung des Motorschutzbügels:

Schrauben Sie den Silentblock an den rechten Motorschutzbügel mit der selbstsichernden Mutter M8 DIN 6927.



je 1x



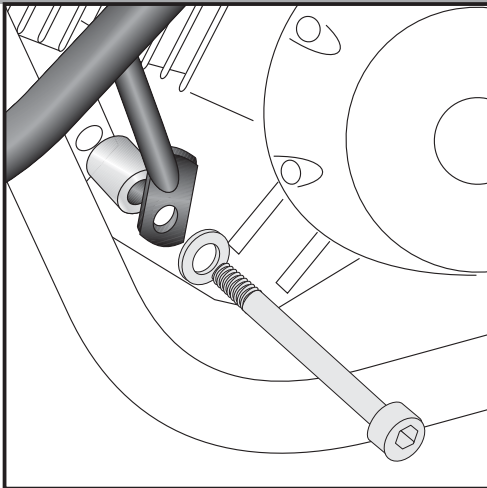
Motorschutzbügel
HONDA 125 Varadero
ab Bj. 07

Art.-Nr.: 501.950 00 01 schwarz

Seitenkoffer
Topcases
Gepäckträger
Lock it System
Softbags
Aluminiumkoffer
Lederkoffer
Schutzbügel
Hauptständer
Chopper-Parts
Quad-Parts
Accessoires

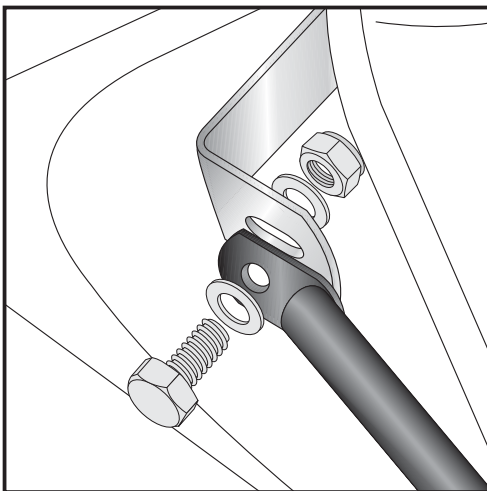
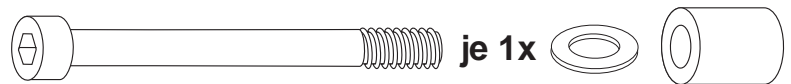


Montage



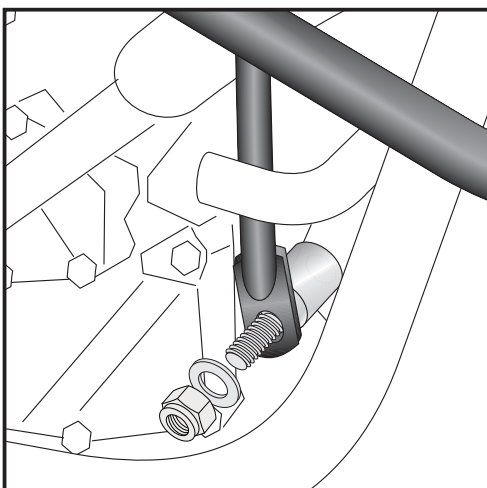
4 linke Seite

Montage des Schutzbügels unten:
Schutzbügel zwischen Ölschlauch und Halterung der Einspritzung vorsichtig durchführen.
Unten an der Motoraufhängung vorhandene Befestigungsschraube demontieren, diese entfällt.
Zwischen Schutzbügelglasche und Rahmen die Distanz $\varnothing 18 \times \varnothing 11 \times 35$ einfügen. Anschließend Inbusschraube M10 x 220 inkl. U-Scheibe $\varnothing 10,5$ einschieben.
Diese wird erst im nächsten Montage-Schritt Nr.6 festgezogen.



5 linke Seite

Montage des Schutzbügels oben:
Am in Schritt 2 montierten Haltebügel mit Sechskantschrauben M6 x 20 inkl. U-Scheiben $\varnothing 6,4$ und selbstsichernder Mutter M6.



6 rechte Seite

Montage des Schutzbügels unten:
Auf das überstehende Ende der Inbusschraube M10 (in Schritt 4 montiert) die Distanz $\varnothing 18 \times \varnothing 11 \times 35$ schieben.
Die Befestigungslasche des Schutzbügels hinter der Leitung einfädeln und ebenfalls auf das überstehende Ende der Inbusschraube schieben.
Die Befestigung erfolgt mit der U-Scheibe $\varnothing 10,5$ und selbstsichernder Mutter M10.



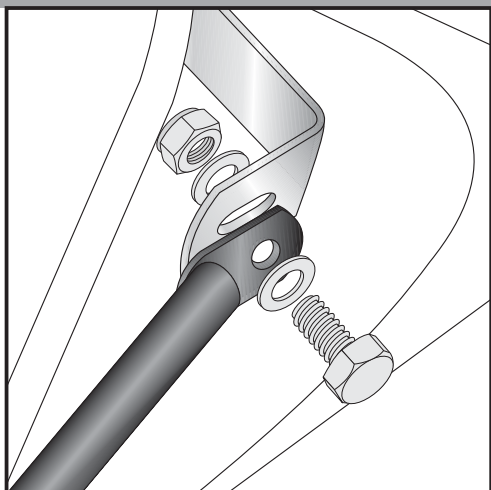
Motorschutzbügel
HONDA 125 Varadero
ab Bj. 07

Art.-Nr.: 501.950 00 01 schwarz

Seitenkoffer
Topcases
Gepäckträger
Lock it System
Softbags
Aluminiumkoffer
Lederkoffer
Schutzbügel
Hauptständer
Chopper-Parts
Quad-Parts
Accessoires

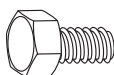


Montage



7 rechte Seite

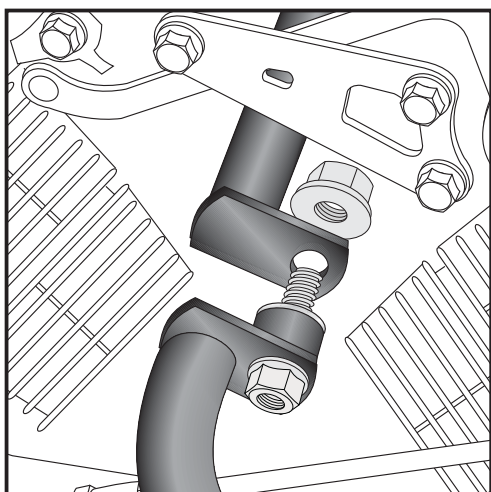
Montage des Schutzbügels oben:
Am in Schritt 2 montierten Haltebügel mit Sechskantschrauben M6 x 20 inkl.
U-Scheiben $\varnothing 6,4$ und selbstsichernder Mutter M6.



je 1x



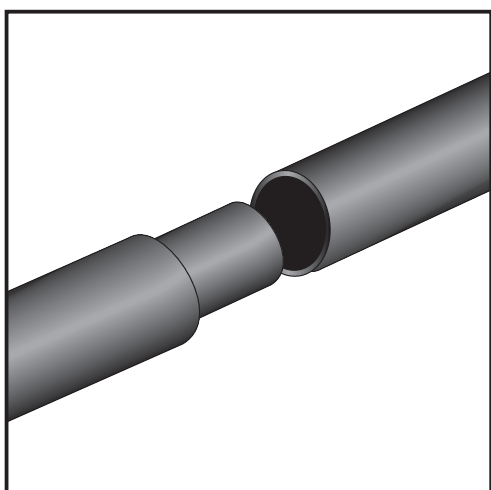
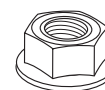
je 2x



8

Verbindung der Motorschutzbügel links und rechts oben:
Verschrauben Sie die Teile am Silentblock mit selbstsichernder Mutter M8
DIN 6927.

1x



9

Verbindung der Motorschutzbügel links und rechts vorne:
Vorne werden die Teile nur zusammengesteckt.

Engine guard
HONDA 125 Varadero
 from year of manufacture 2007

Item-No.
501.950 00 01 black

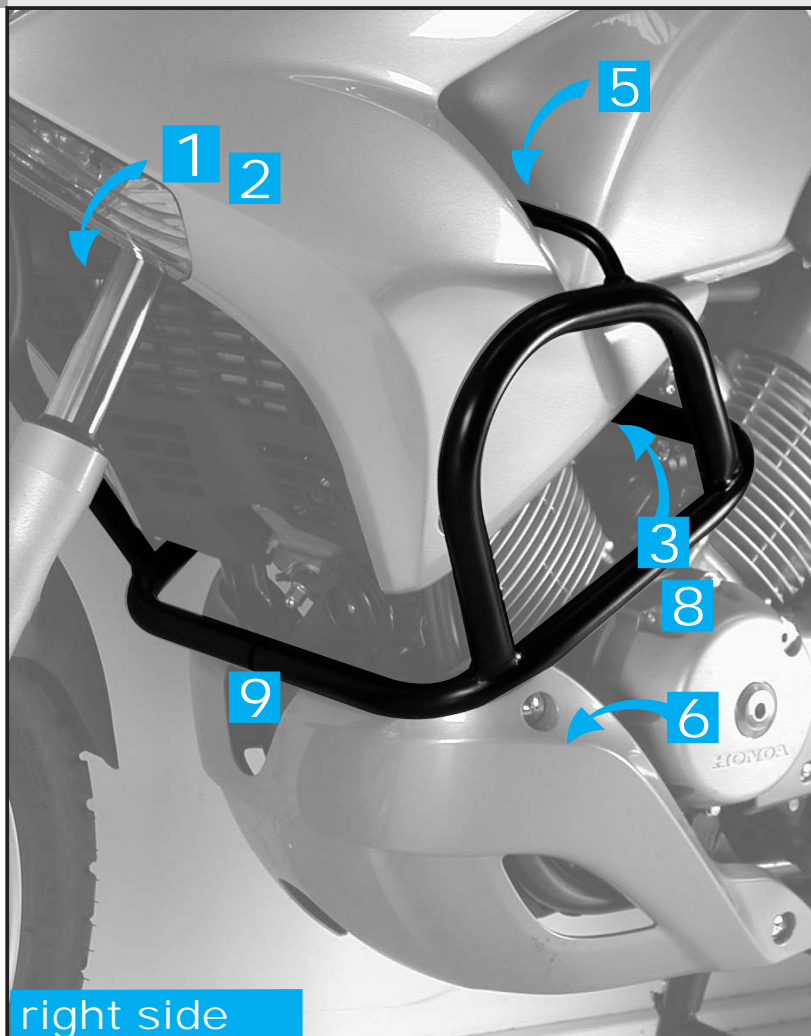
Side cases
 Top cases
 luggage frames
 Lock it system
 Softbags
 Aluminium luggage
 Leather luggage
 Protection bars
 Center stands
 Chopper parts
 Quad parts
 Accessories



Assembling instructions

The kit includes the following parts:

Quant	item no.	description
1	701.511 HB	engine guard left
1	701.512 HB	engine guard right
1	701.513 HB	bracing bow
1	151.096	silent block M8 5218027
1	151.121	allen screw M10 x 220
2	151.766	allen screw M6 x 35
2	150.829	hexagon bolt M6 x 20
1	151.801	self-lock nut M10
2	151.022	self-lock nut M8 DIN 6927
2	151.799	self-lock nut M6
2	150.811	washer Ø10,5
6	150.809	washer Ø 6,4
2	151.027	spacer Ø18 x Ø11 x 35



Control all screw connections after the assembling for tightness!

Please notice our enclosed service information.

All screws, bots und nuts should be checked after driving the first 50 km to ensure that all are tightened to the proper torque.

Medium strength liquid thread-locker (i.e., „Locktite“) should be used to secure all screws, bolts, and nuts.

Also available:

Side carrier 650.950 00 01 black
 Rear rack 650.950 01 01 black



Hepco & Becker GmbH
Birkenstraße
D-66989 Höhrfröschchen

Tel. 0049 (0) 6334 - 9216-0
Fax 0049 (0) 6334 - 9216-80
www.hepco-becker.de

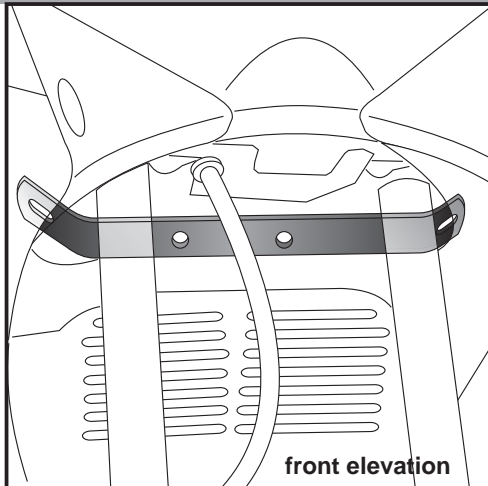
Engine guard
HONDA 125 Varadero
 from year of manufacture 2007

Item-No.
 501.950 00 01 black

Side cases
 Top cases
 luggage frames
 Lock it system
 Softbags
 Aluminium luggage
 Leather luggage
 Protection bars
 Center stands
 Chopper parts
 Quad parts
 Accessories



Assembling instructions



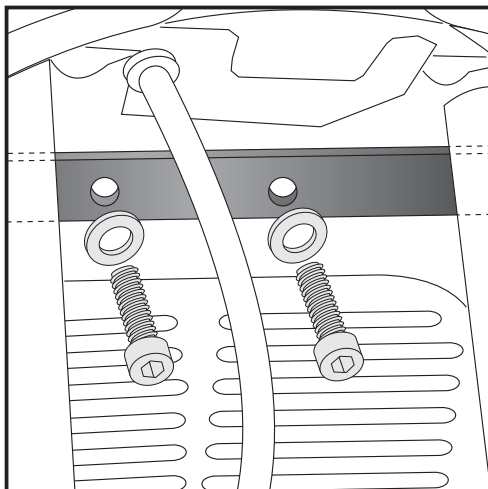
1

Preparing:
 - Unmount original engine protection.
 (this part will be mounted again after fastening the engine guard)
 - Unmount top screws of the cooler.
 (they are not needed any more)

Put bracing bow to the correct position.
 Notice: the longer side of the bracing bow has to be on the left side
 (front elevation) - as shown in the drawing.

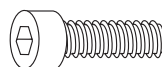
Tip:

Fit all parts and screw on not too strong.
 After mounting all parts, the screws should be tightened
 to the torque specified.
 This guarantees, that the kit is mounted without tension.

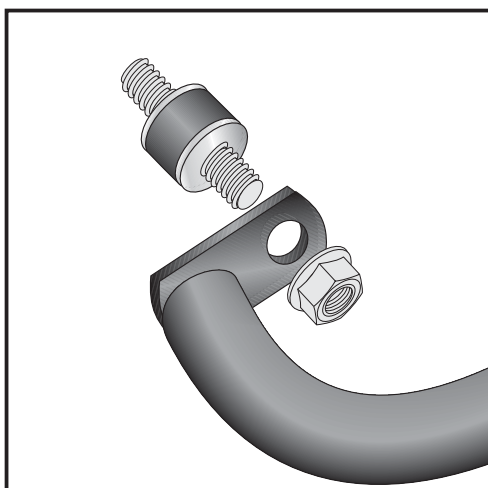


2

Fastening of the bracing bow:
 Fix it with allen screw M6 x 35 and washers \varnothing 6,4.



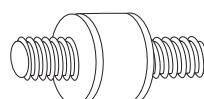
each 2x



3

right side

Preparing:
 Fix the silent block at the right engine guard with self-lock nut M8 DIN 6927.



each 1x



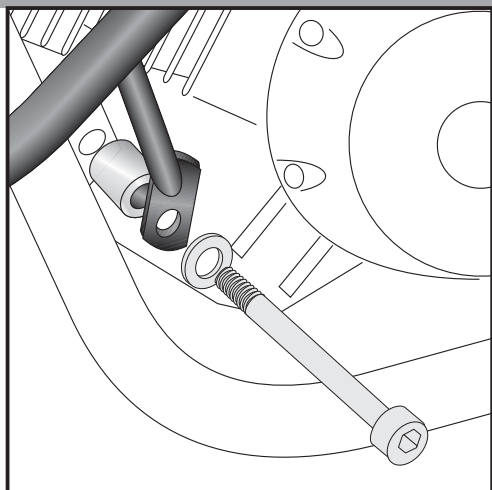
Engine guard
HONDA 125 Varadero
from year of manufacture 2007

Item-No.
501.950 00 01 black

Side cases
Top cases
luggage frames
Lock it system
Softbags
Aluminium luggage
Leather luggage
Protection bars
Center stands
Chopper parts
Quad parts
Accessories



Assembling instructions



4 left side

Fastening of crash bar bottom:

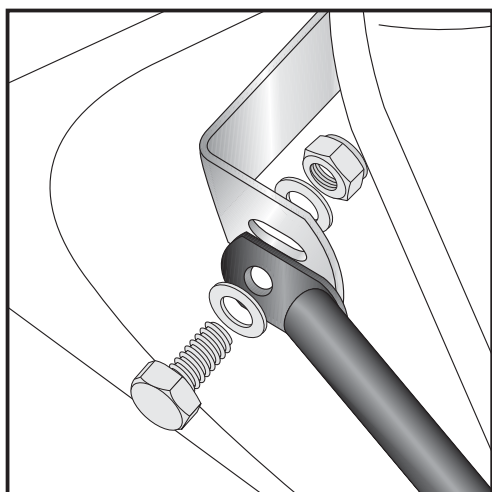
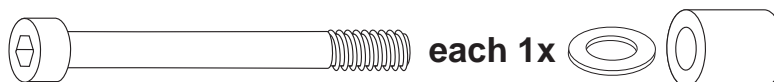
Move crash bar carefully through oiltube and the holding device of the fuel injection system.

Unmount screw at the engine mounting (that needed any more)

Sandwich spacer $\varnothing 18 \times \varnothing 11 \times 35$.

Insert allen screw M10 x 220 and washer $\varnothing 10,5$.

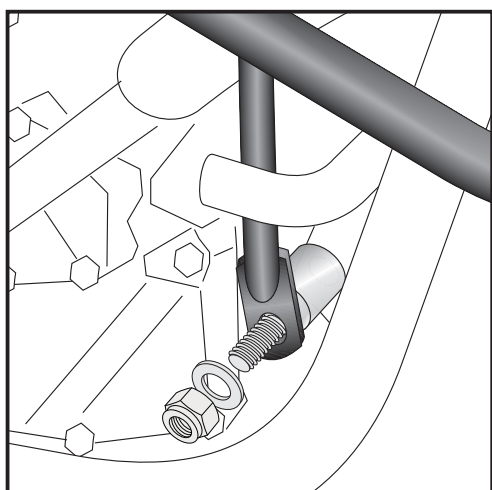
The screw will be tightened in the next step.



5 left side

Fastening of crash bar top:

At the bracing bow (fixed in step 2) with hexagon bolt M6 x 20 and washers $\varnothing 6,4$ and self-lock nut M6.



6 right side

Fastening of crash bar bottom:

Sandwich spacer $\varnothing 18 \times \varnothing 11 \times 35$ at the end of the allen screw M10 (fixed in step 4).

Move crash bar behind the tube and put it at the end of the allen screw, too. fix with washer $\varnothing 10,5$ and self-lock nut M10.



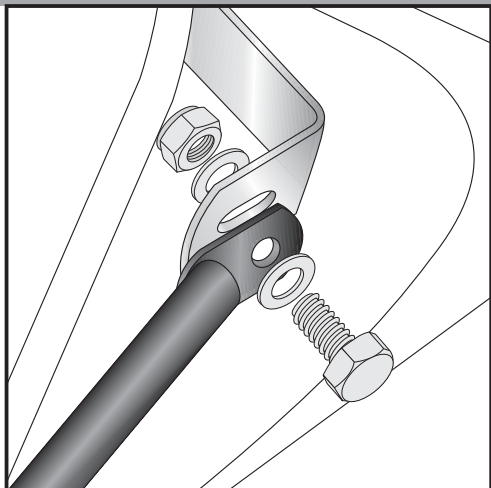
Engine guard
HONDA 125 Varadero
from year of manufacture 2007

Item-No.
501.950 00 01 black

- Side cases
- Top cases
- luggage frames
- Lock it system
- Softbags
- Aluminium luggage
- Leather luggage
- Protection bars
- Center stands
- Chopper parts
- Quad parts
- Accessories



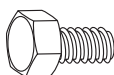
Assembling instructions



7 right side

Fastening of crash bar top:

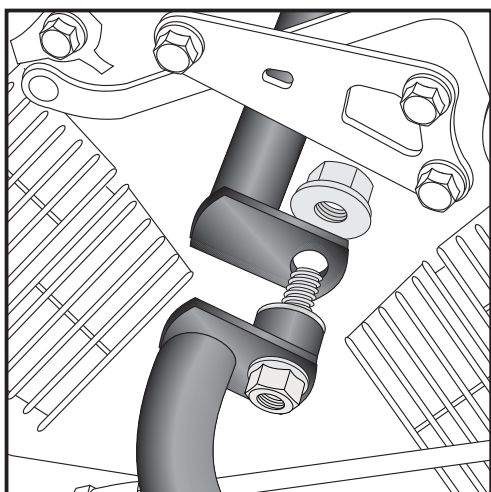
At the bracing bow (fixed in step 2) with hexagon bolt M6 x 20 and washers $\varnothing 6,4$ and self-lock nut M6.



each 1x



2x

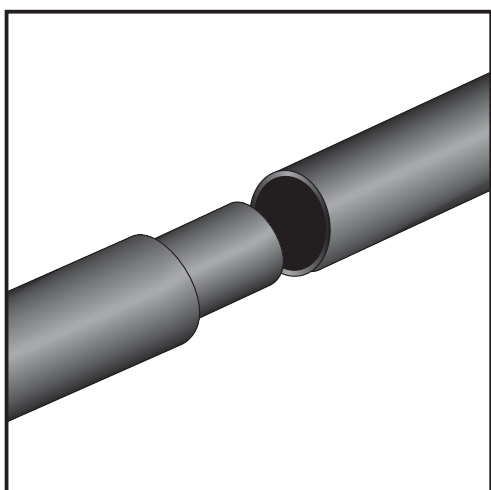
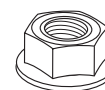


8

Connection of the left and right crash bar:

Fix them at the silent block with self-lock nut M8 DIN 6927.

1x



9

Connection of the left and right crash bar top:

Put together both parts.