

Motorschutzbügel / Engine guard

HONDA CB 1100 EX / RS

ab Baujahr 2017 / from date of manufacture 2017

Artikel Nr.: / Item-no.: **5019502 00 02** chrom/chrome

HONDA CB 1100 EX

Baujahr 2014-2016 / date of manufacture 2014-2016

HONDA CB 1100

ab Baujahr 2013 / from date of manufacture 2013

Artikel Nr.: / Item-no.: **501979 00 02** chrom/chrome



DE INHALT
GB CONTENTS

| | | | | | |
|---|-----------|-----------------------------|---|-----------|---------------------|
| 1 | 700008205 | Motorschutzbügel links | 1 | 700008205 | engine guard left |
| 1 | 700008206 | Motorschutzbügel rechts | 1 | 700008206 | engine guard right |
| 2 | 151.412 | Schelle Ø37 (2 Halbschalen) | 2 | 151.412 | clamp Ø37 |
| 4 | 150.763 | Inbusschrauben M6 x 20 | 4 | 150.763 | allen screw M6 x 20 |
| 4 | 150.799 | selbstsichernde Muttern M6 | 4 | 150.799 | self-nock nut M6 |
| 2 | 150.811 | U-Scheiben Ø10,5 | 2 | 150.811 | washer Ø10,5 |
| 2 | 150.806 | Sprengring Ø10,5 | 2 | 150.806 | lock ring Ø10,5 |
| 1 | | Rahmenschutz für Schelle | 1 | | frame protection |



Als weiteres Zubehör lieferbar / Also available:

Alurack/Easyrack/Minirack
Gepäckbrücke / Rear rack
Kofferträger / Side carrier Lock it System
C-Bow Halter / C-Bow holder

Weiteres Zubehör auf unsere Homepage. More accessories: see our homepage.



Hepco & Becker GmbH
An der Steinmauer 6
D-66955 Pirmasens
Germany

Tel.: +49 (0)6331 - 1453 - 100
Fax: +49 (0)6331 - 1453 - 120
eMail: vertrieb@hepco-becker.de
www.hepco-becker.de

Motorschutzbügel / Engine guard

HONDA CB 1100 EX / RS

ab Baujahr 2017 / from date of manufacture 2017

Artikel Nr.: / Item-no.: **5019502 00 02** chrom/chrome

HONDA CB 1100 EX

Baujahr 2014-2016 / date of manufacture 2014-2016

HONDA CB 1100

ab Baujahr 2013 / from date of manufacture 2013

Artikel Nr.: / Item-no.: **501979 00 02** chrom/chrome



DE MONTAGEANLEITUNG
GB MOUNTING INSTRUCTIONS



DE ACHTUNG
GB CAUTION

Immer nur eine Seite nach der anderen montieren.
Ansonsten besteht die Gefahr, dass sich der Motor absenkt.
Mount one side after the other.
Otherwise, there is the risk that the engine block change position.

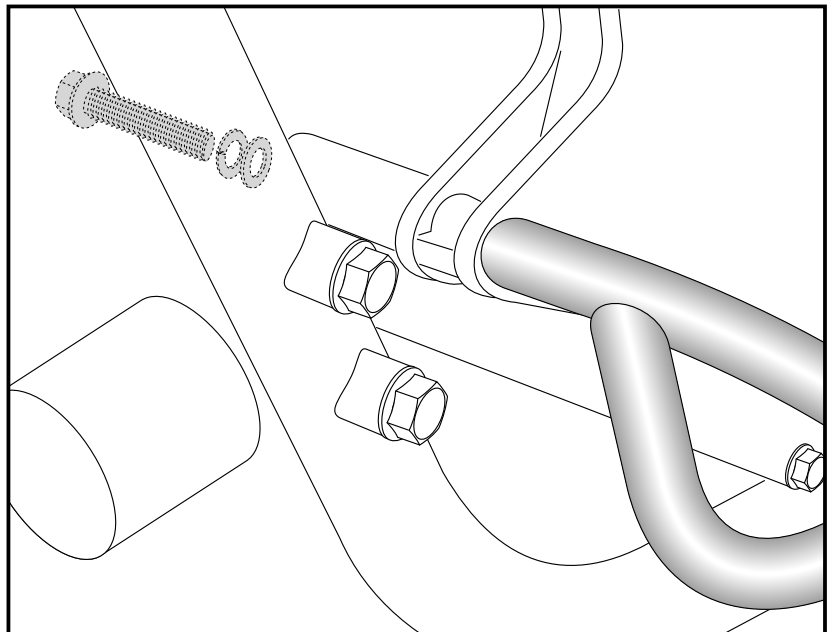
Montage des Motorschutzbügels oben rechts und links:

Die Verschraubung der Motorhalterung lösen. Die Originalschraube von hinten durch die Motorhalterung stecken und mit dem Sprengring und der U-Scheibe $\varnothing 10,5$ verschrauben.

Fastening of the crash bar top left+right:
Dismantle the engine bolting. Put the original screws from the back of the motor mount and screw it with lock ring and washer $\varnothing 10,5$ into the crash bar.



1

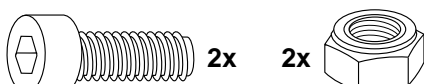


Montage des Motorschutzbügels unten rechts und links:

Die Befestigung erfolgt mit der Schelle ($\varnothing 37\text{mm}$) direkt am Rahmen. Hierzu die Inbusschrauben M6 x 20mm und selbstsichernde Muttern M6 verwenden. Um den Rahmen zu schützen, die beiliegende Schutzfolie unter der Schelle anbringen.

Fastening of the crash bar bottom left+right:

at the frame tube with clamp ($\varnothing 37\text{mm}$). Use allen screws M6 x 20mm and self lock nuts M6. Use the frame protection under the clamps.



2

