

**Kofferträger  
KTM 1190 Adventure / R  
-asymmetrische Ausführung**

Artikel-Nr.:  
650.7524 00 01 schwarz



- Seitenkoffer
- Topcases
- Gepäckträger
- Lock it System
- Softbags
- Aluminiumkoffer
- Lederkoffer
- Schutzbügel
- Hauptständer
- Chopper-Parts
- Accessoires



**Montage**

Der Bausatz umfaßt die folgenden Teile:

Stück	Bestellnr.	Bezeichnung
1	700008376	Kofferträger, links
1	700008377	Kofferträger, rechts
1	700008378	Verbindungsbügel
1	700008182	Halteadapter rechts
1	700008183	Halteadapter links
8	150.938	Linienkopfschraube M 8 x 20
6	151.255	Senkinbusschrauben M8x35
4	150.761	Inbusschraube M 6 x 16
4	151.070	Lock-it Systemschraube
4	150.809	U-Scheibe ø6,4
12	150.810	U-Scheibe ø8,4
4	150.799	Selbstsichernde Mutter M6
4	150.800	Selbstsichernde Mutter M8
4	150.805	Sprengling ø8,4

Unsere Kofferempfehlung:

- Xplorer Koffer mit Topcase
- Gobikoffer und Topcase  
(Alurackposition ist variabel)

Folgende Koffer und Topcase Kombis wurden von uns getestet:  
 - Junior Koffer mit Junior TC 40 (TC 55 nicht passend)  
 - Journey Koffer mit Journey Topcase (TC52/TC55 nicht passend)  
 - Alukoffer Standard und Topcase

**Die Baubreite der Kofferträger beträgt 540 mm**



Kofferträger  
KTM 1190 Adventure / R  
-asymmetrische Ausführung

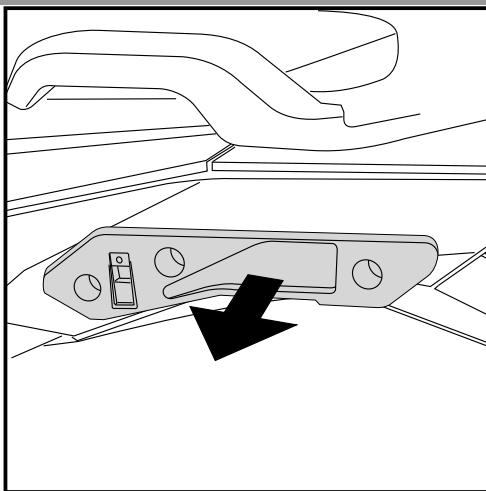
Artikel-Nr.:  
650.7524 00 01 schwarz



Seitenkoffer  
Topcases  
Gepäckträger  
Lock it System  
Softbags  
Aluminiumkoffer  
Lederkoffer  
Schutzbügel  
Hauptständer  
Chopper-Parts  
Accessoires



## Montage



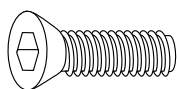
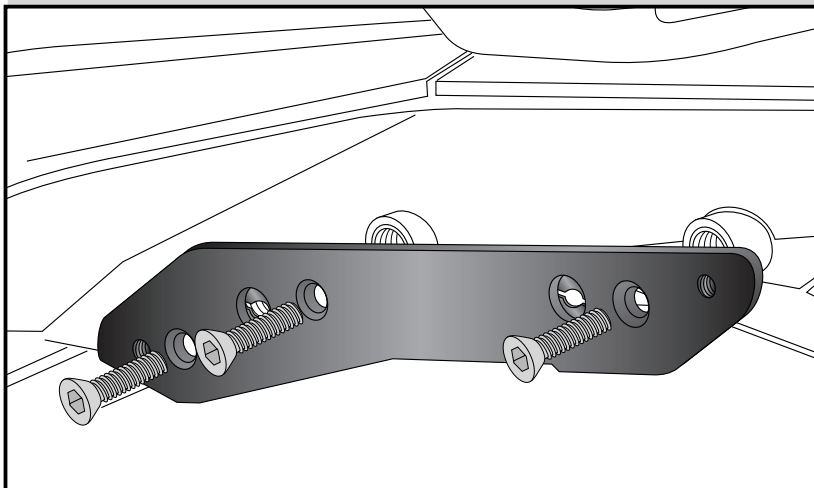
1

Vorbereitung:  
Original Halter für Kofferträger demontieren.

**Tipp:**  
Schrauben sie alle Teile an und lassen sie die zugänglichen Schrauben etwas locker. Nachdem alles montiert ist, werden alle Schrauben auf das entsprechende Anzugsmoment angezogen. Dadurch wird sichergestellt, dass das Produkt spannungsfrei angebaut ist. Damit ist eine lange Lebensdauer sichergestellt !

Montage der Halteadapter links  
und rechts hinten oben:  
Anstelle der Originalhalter die  
Halteadapter links und rechts mit den  
Senkinbusschrauben M8x35 montieren.

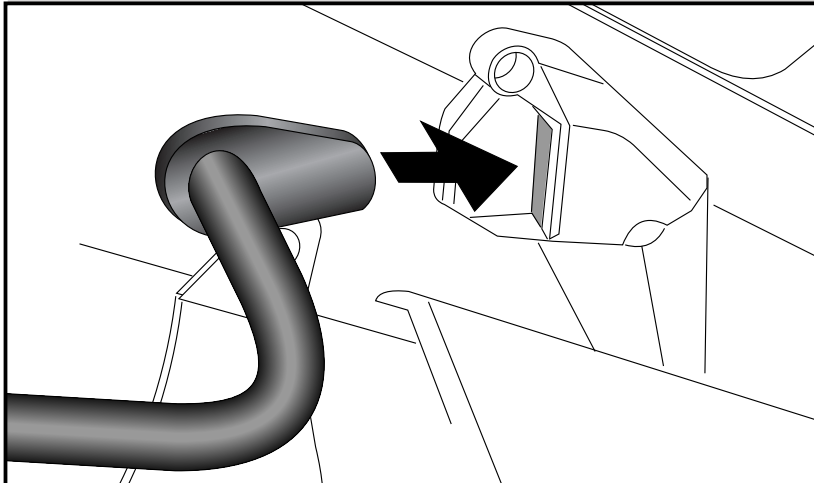
2



6x

Befestigung der Kofferträger  
vorne links und rechts:  
Die vordere Lasche des Kofferträgers in  
die Original Aufnahme einschieben.

3



Kofferträger  
KTM 1190 Adventure / R  
-asymmetrische Ausführung

Artikel-Nr.:  
650.7524 00 01 schwarz

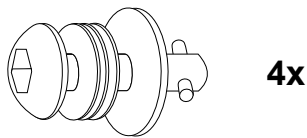


- Seitenkoffer
- Topcases
- Gepäckträger
- Lock it System
- Softbags
- Aluminiumkoffer
- Lederkoffer
- Schutzbügel
- Hauptständer
- Chopper-Parts
- Accessoires



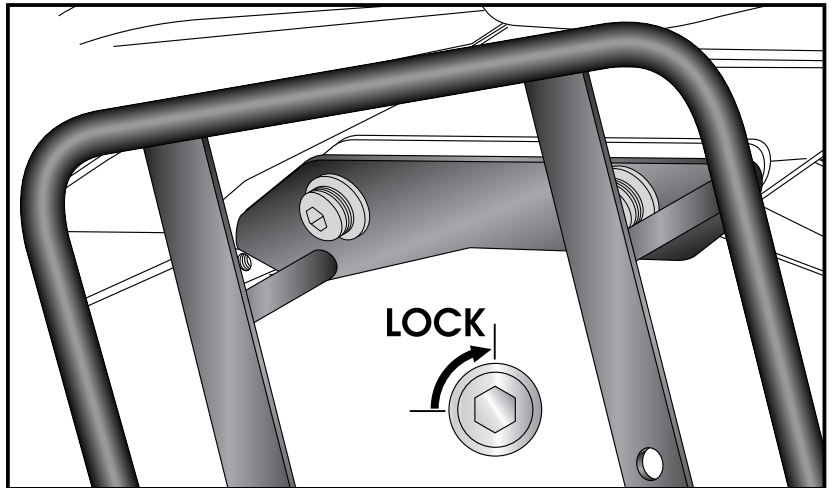
**Montage**

**4** Montage der Kofferträger links / rechts:  
Die vorbereiteten Kofferträger werden an den Halteadaptern mittels der Lock it System-Schrauben befestigt.



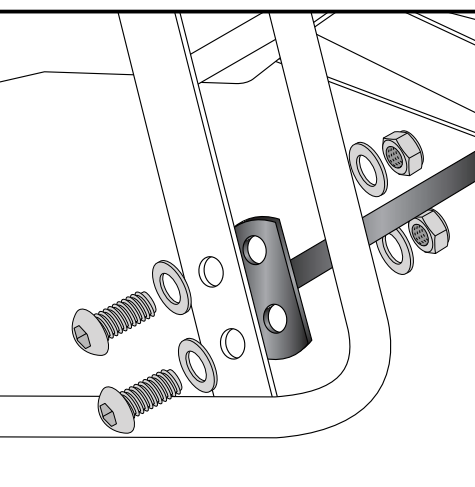
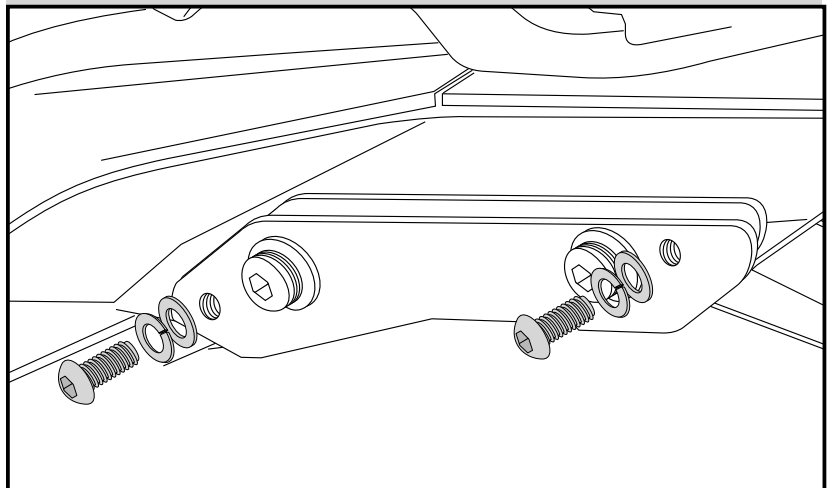
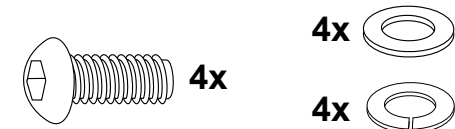
**ACHTUNG:**

Lock it System-Schrauben nicht überdrehen ! Langsam drehen (Viertelumdrehung) bis die Schraube fühlbar einrastet und am Anschlag anliegt.



**5** Bei Bedarf (extremer Belastung) können die Kofferträger zusätzlich fest verschraubt werden.

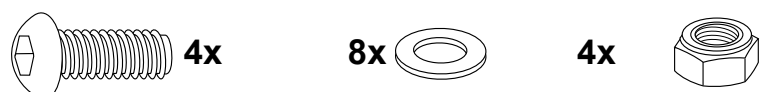
Hierzu die Linsenkopfschrauben M8x20 sowie U-Scheiben  $\varnothing 8,4$  und Sprengringe  $\varnothing 8,4$  verwenden.



**6**

Befestigung des Verbindungsbügels:

Dieser verläuft quer unterhalb des Kotflügels. Er wird an den freien Bohrungen der hinteren Lasche des Kofferträgers von hinten montiert, und mit den Linsenkopfschrauben M8x20 sowie U-Scheiben  $\varnothing 8,4$  und selbstsichernden Muttern M8 verschraubt. Der Träger kann abgenommen werden, ohne den Bügel zu demontieren.



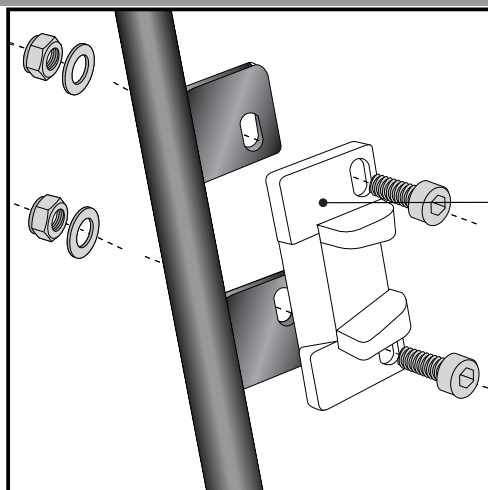
Kofferträger  
KTM 1190 Adventure / R  
-asymmetrische Ausführung

Artikel-Nr.:  
650.7524 00 01 schwarz



## Montage

Seitenkoffer  
Topcases  
Gepäckträger  
Lock it System  
Softbags  
Aluminiumkoffer  
Lederkoffer  
Schutzbügel  
Hauptständer  
Chopper-Parts  
Accessoires



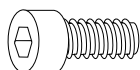
7

## Hinweise zur Koffermontage

Montage des Metalladapters zum Einhängen des Kofferhalteschlosses

**HINWEIS :**  
die Metalladapter liegen den Koffern bei, nicht diesem Kofferträgerset.

Die notwendigen Schrauben zur Montage der Metalladapter am Kofferträger sind beigelegt (Inbusschrauben M6 x 16, U-Scheiben  $\varnothing 6,4$ , selbstsichernde Muttern M6).



je 4x



**Anzugsmomente des Motorradherstellers beachten!**  
**Nach der Montage alle Verschraubungen auf festen Sitz kontrollieren!**  
**Bitte beachten Sie unsere beigelegten Serviceinformationen.**

Als weiteres Zubehör lieferbar:  
Gepäckbrücke Alurack (kombinierbar)  
Motorschutzbügel  
C-Bow Halter für Softtaschen  
Lampenschutzgitter

Art.-Nr.: 650.7519 01 01  
Art.-Nr.: 501.7519  
Art.-Nr.: 630.7519  
Art.-Nr.: 700.7519



**Hepco & Becker GmbH**  
**An der Steinmauer 6**

**D-66955 Pirmasens**

**Tel.: +49 (0)6331 - 1453 - 100**  
**Fax: +49 (0)6331 - 1453 - 120**  
**eMail: [vertrieb@hepco-becker.de](mailto:vertrieb@hepco-becker.de)**  
**[www.hepco-becker.de](http://www.hepco-becker.de)**

Side carrier  
KTM 1190 Adventure / R  
-asymmetrical design

Item - No.:  
650.7524 00 01 black



Side cases  
Top cases  
luggage frames  
Lock it system  
Softbags  
Aluminium luggage  
Leather luggage  
Protection bars  
Center stands  
Chopper parts  
Accessories



## Assembling instructions

The kit includes the following parts:

Quant	item no.	description
1	700008376	carrier left
1	700008377	carrier right
1	700008378	bracing bow
1	700008182	adapter right
1	700008183	adapter left
8	150.938	filister head screw M 8 x 20
6	151.255	countersunk screw M8x35
4	150.761	allen screw M 6 x 16
4	151.070	lock it screw
4	150.809	washer ø6,4
12	150.810	washer ø8,4
4	150.799	self-nock nut M6
4	150.800	self-nock nut M8
4	150.805	lock ring ø8,4

Our case/ top case recommendation:

- Xplorer case with top case
- Gobi case with top case  
(Alurackposition is variable)

The following cases and top case combos have been tested by us:

- Junior case with Junior TC 40 (TC 55 not suitable)
- Journey case with Journey top case (TC52/TC55 not suitable)
- Alu Standard with top case

**The width of the luggage carrier is 540 mm**



Side carrier  
KTM 1190 Adventure / R  
-asymmetrical design

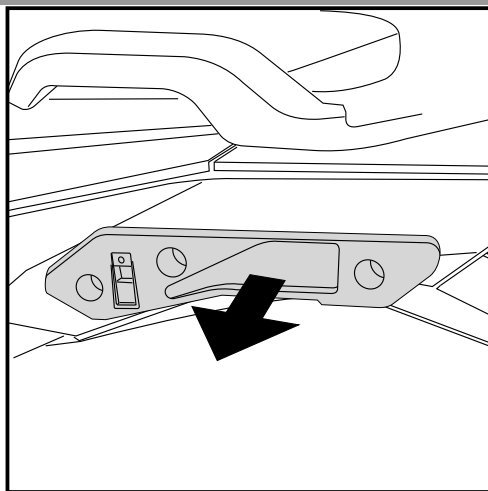
Item - No.:  
650.7524 00 01 black



- Side cases
- Top cases
- luggage frames
- Lock it system
- Softbags
- Aluminium luggage
- Leather luggage
- Protection bars
- Center stands
- Chopper parts
- Accessories



## Assembling instructions



1

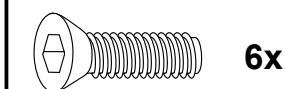
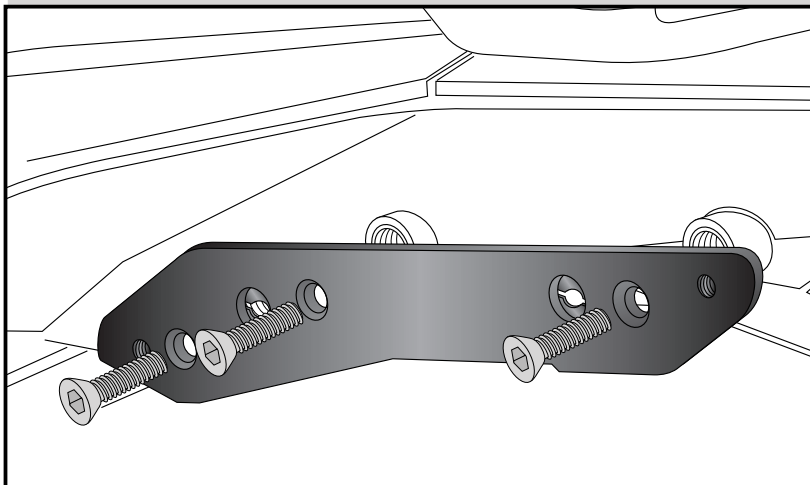
Preparing:  
Dismantle original holder for cases - it is obsolete.

Tip:

Fit all parts and screw on not too strong.  
After mounting all parts, the screws should be tightened  
to the torque specified.  
This guarantees, that the kit is mounted without tension.

Fastening of the top adapter left  
and right:  
instead of the original holder fix adapter  
with countersunk screws M8x35.

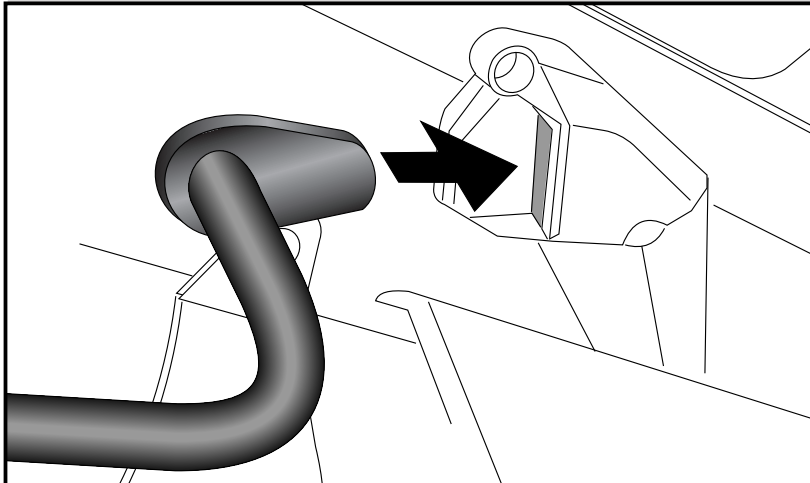
2



6x

Fastening of the carriers front left+right :  
Slide the front flap of the carrier in the  
original case .

3



Side carrier  
KTM 1190 Adventure / R  
-asymmetrical design

Item - No.:  
650.7524 00 01 black

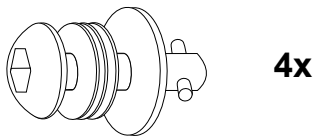


- Side cases
- Top cases
- luggage frames
- Lock it system
- Softbags
- Aluminium luggage
- Leather luggage
- Protection bars
- Center stands
- Chopper parts
- Accessories



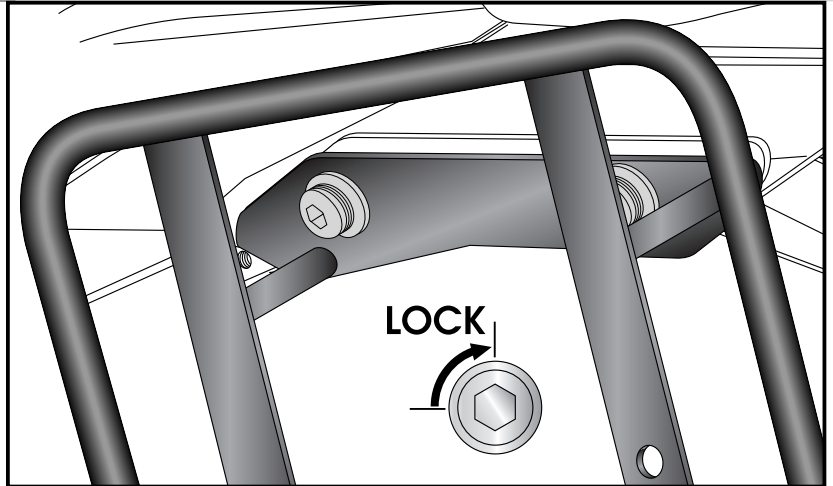
**Assembling instructions**

**Fastening of carrier :**  
The carriers will now be fixed to the  
adapter with Lock it -screws



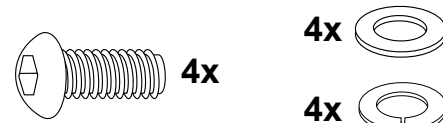
**Attention !**  
Don't overturn the Lock it screw !  
Rotate slowly one quarter of a turn until  
screw engages.

**4**

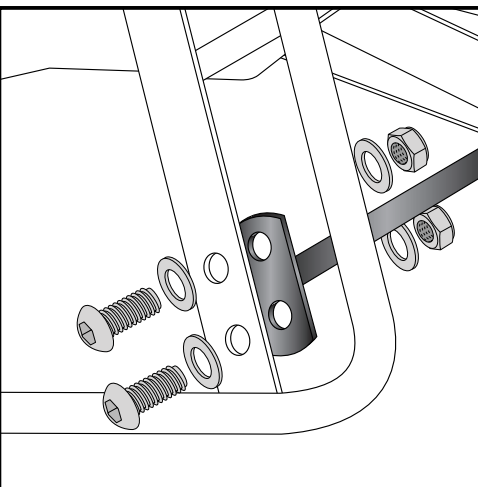
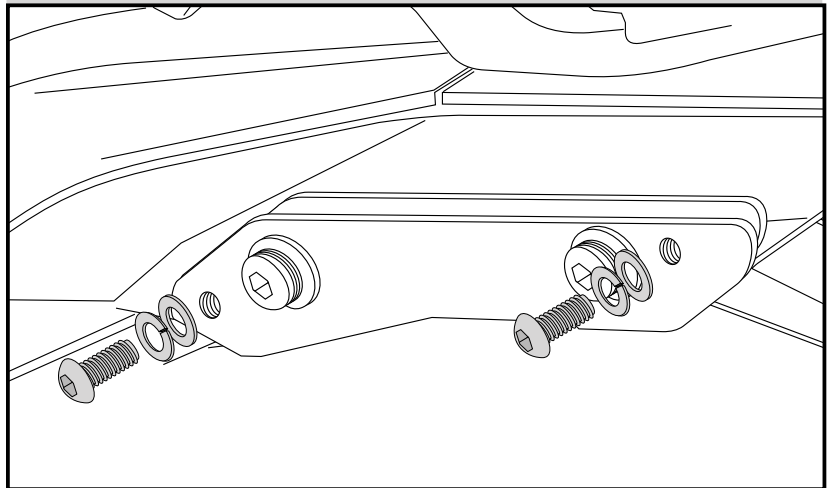


If necessary, the carriers can also be  
screwed.

Use filister head screws M8x20 with  
washers Ø8,4 and lock rings Ø8,4.



**5**



**6**

**Fastening of the bracing bow:**  
This extends transversely beneath the fender.  
It will be fixed at the free borings in the side carrier with filister head  
screws M8x20, washers Ø8,4 and self lock nuts M8.  
  
The carrier can be removed without removing the bracing bow.



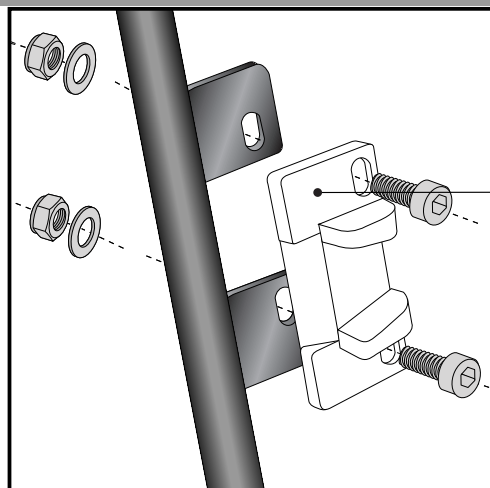
Side carrier  
KTM 1190 Adventure / R  
-asymmetrical design

Item - No.:  
650.7524 00 01 black



## Assembling instructions

Side cases  
Top cases  
luggage frames  
Lock it system  
Softbags  
Aluminium luggage  
Leather luggage  
Protection bars  
Center stands  
Chopper parts  
Accessories



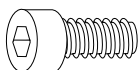
### 7 Hint: assembling side cases

Fastening of adapter to hook in the fixing lock

Hint :

The adapters are enclosed with the side cases.  
They are not included in the side carrier set.

The necessary screws for mounting the metal adapter on the carrier are part of this set.  
(Allen screw M6 x 16, washer  $\varnothing 6,4$  and self lock nut M6).



each 4x



**Control all screw connections after the assembling for tightness!**  
Please notice our enclosed service information.

Also available:

Rear rack (Alurack, can be combined)  
Engine guard  
C-Bow Holder for softbags  
Headlight grilles

Item-No. 650.7519 01 01  
Item-No. 501.7519  
Item-No. 630.7519  
Item-No. 700.7519



**Hepco & Becker GmbH**  
An der Steinmauer 6

D-66955 Pirmasens

Tel.: +49 (0)6331 - 1453 - 100  
Fax: +49 (0)6331 - 1453 - 120  
eMail: [vertrieb@hepco-becker.de](mailto:vertrieb@hepco-becker.de)  
[www.hepco-becker.de](http://www.hepco-becker.de)