

Motorschutzbügel

HONDA CB 1300
ab Baujahr 2010

Art.-Nr. 501.961 00 01 schwarz

Seitenkoffer
Topcases
Gepäckträger
Lock it System
Softbags
Aluminiumkoffer
Lederkoffer
Schutzbügel
Hauptständer
Chopper-Parts
Accessoires



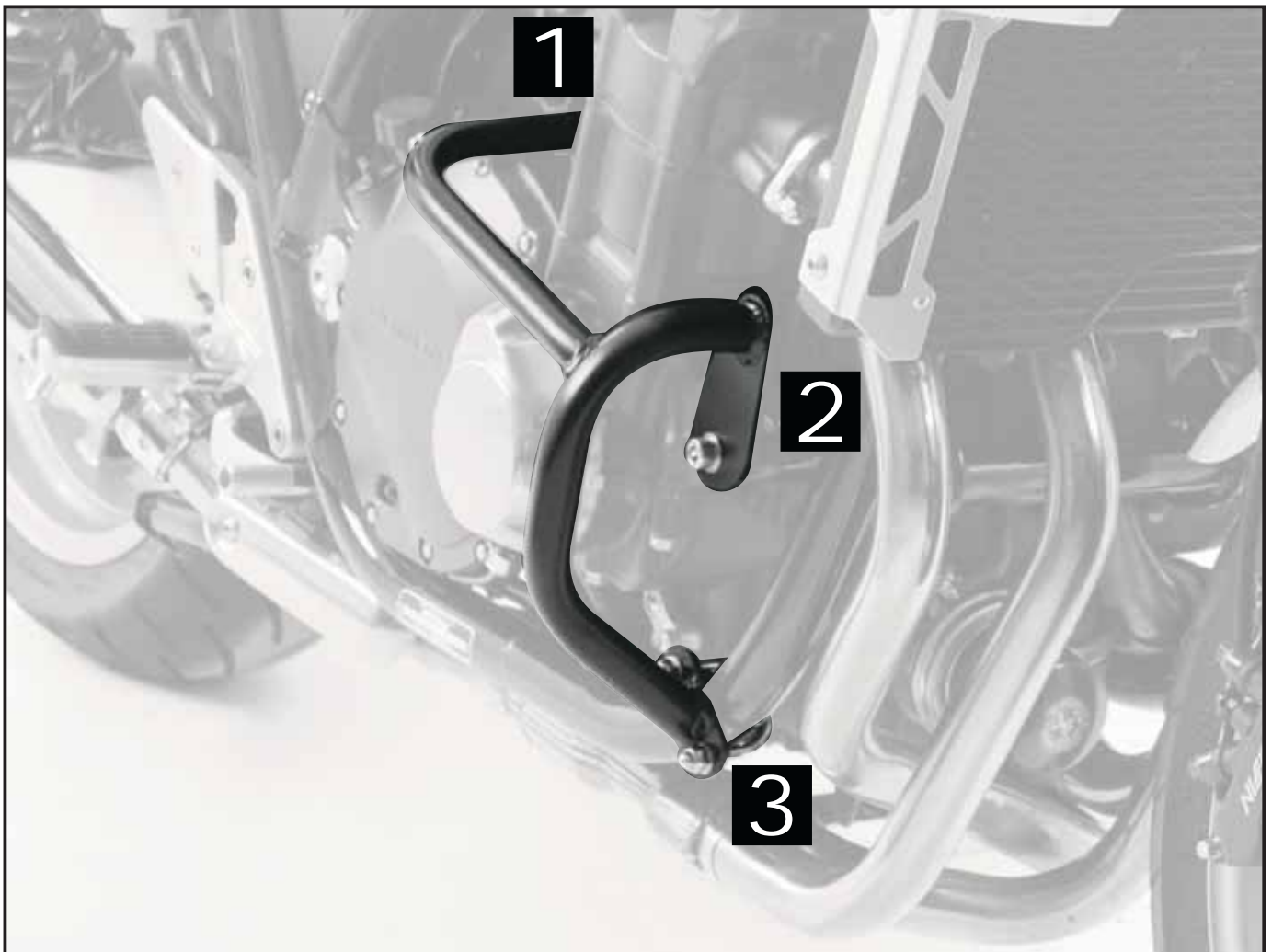
Montage

Der Bausatz umfaßt die folgenden Teile:

Stück	Bestellnr.	Bezeichnung
1	700007315	Motorschutzbügel links
1	700007316	Motorschutzbügel rechts
2	151.299	Bügelschelle Ø40 x 60mm
1	5218151	Rundgummifeder
2	151.080	Inbusschrauben M10x120
2	150.801	selbtsichernde Muttern M10
4	150.811	U-Scheiben Ø10,5
6	150.895	Hutmuttern M8 Din 986
6	150.810	U-Scheiben Ø8,4
2		Rahmenschutz für Bügelschelle

Tip:

Ziehen sie alle zugänglichen Schrauben zuerst nur locker an. Nachdem alles montiert ist, werden die Schrauben dann auf das entsprechende Anzugsmoment festgezogen. Dadurch wird sichergestellt, dass das Produkt spannungsfrei angebaut ist. Schrauben zusätzlich mit Sicherungsmittel sichern. Anzugsmomente des Motorradherstellers beachten!



Motorschutzbügel

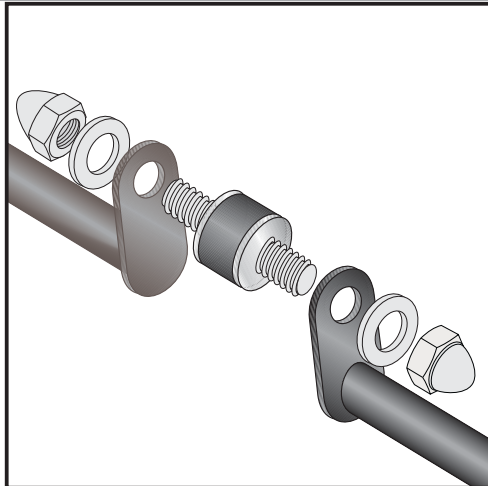
HONDA CB 1300
ab Baujahr 2010

Art.-Nr. 501.961 00 01 schwarz

Seitenkoffer
Topcases
Gepäckträger
Lock it System
Softbags
Aluminiumkoffer
Lederkoffer
Schutzbügel
Hauptständer
Chopper-Parts
Quad-Parts
Accessoires



Montage



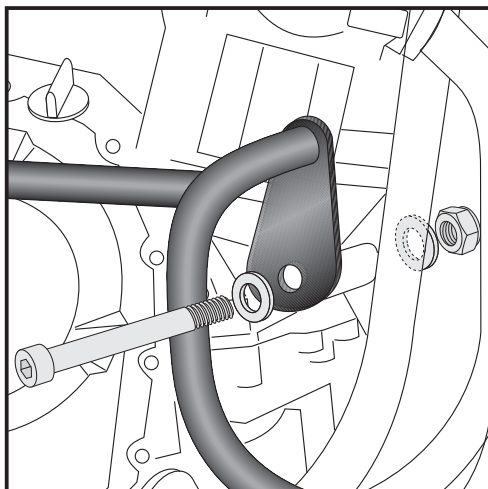
1

Vorbereitung:

Vor der Montage des MSB, an dem linken Bügel die Rundgummifeder fest verschrauben. Hierzu die U-Scheibe $\varnothing 8,4$ sowie die Hutmutter M8 verwenden.

Den Motorschutzbügel nun vorsichtig unter der Einspritzanlage durchführen.

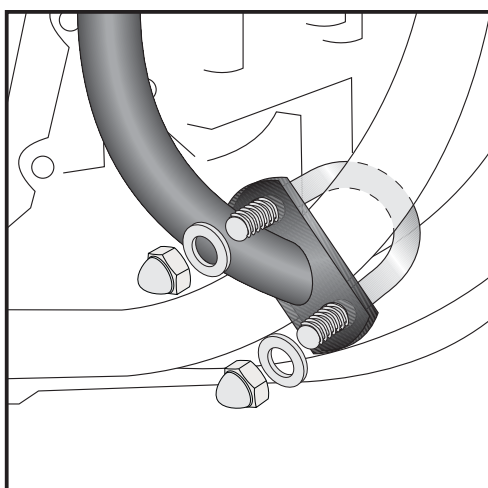
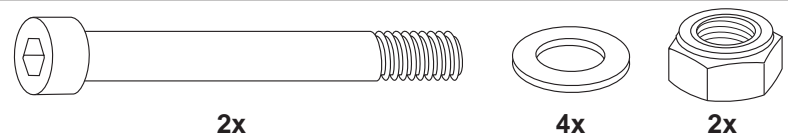
Auf der rechten Seite wird der MSB ebenfalls an der Rundgummifeder verschraubt.



2

Befestigung vorne oben links und rechts:

Von außen an der Motoraufhängung mit der Inbusschraube M10x120 sowie U-Scheibe $\varnothing 10,5$. Zur Verschraubung die selbstsichernde Mutter M10 sowie die U-Scheibe $\varnothing 10,5$ verwenden.



3

Befestigung unten rechts:

Mit der Bügelschelle $\varnothing 40\text{mm} \times 60\text{mm}$ am unteren Rahmen. Zwischen Schelle und Rahmen den Rahmenschutz einfügen. Die Befestigung erfolgt mit den Hutmuttern M8 sowie U-Scheiben $\varnothing 8,4$.



Motorschutzbügel

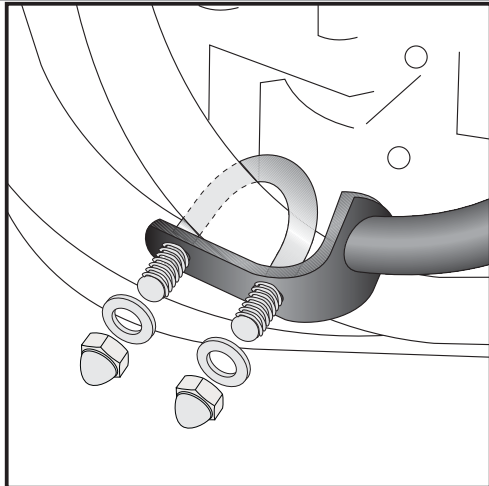
HONDA CB 1300
ab Baujahr 2010

Art.-Nr. 501.961 00 01 schwarz

Seitenkoffer
Topcases
Gepäckträger
Lock it System
Softbags
Aluminiumkoffer
Lederkoffer
Schutzbügel
Hauptständer
Chopper-Parts
Quad-Parts
Accessoires



Montage

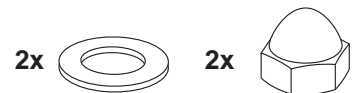


4

Befestigung unten links:

Mit der Bügelschelle Ø40mm x 60mm am unteren Rahmen.
Zwischen Schelle und Rahmen den Rahmenschutz einfügen.
Die Befestigung erfolgt mit den Hutmuttern M8 sowie U-Scheiben
Ø8,4.

Beide Bügel beim Anbau noch nicht festziehen.
Motorschutzbügel so ausrichten das er zwischen Motor und
Einspritzanlage frei verläuft.
Dann alle Verschraubungen anziehen.



Anzugsmomente des Motorradherstellers beachten!
Nach der Montage alle Verschraubungen auf festen Sitz kontrollieren!
Bitte beachten Sie unsere beigefügten Serviceinformationen.

Als weiteres Zubehör lieferbar:

650.961 01 01 Gepäckbrücke Alurack
650.961 00 01 Kofferträger Lock it System (abnehmbar)
630.961 C-Bow Softtaschenhalter



Hepco & Becker GmbH
An der Steinmauer 6

D-66955 Pirmasens

Tel.: +49 (0)6331 - 1453 - 100
Fax: +49 (0)6331 - 1453 - 120
eMail: vertrieb@hepco-becker.de
www.hepco-becker.de

Engine guard

HONDA CB 1300
from date of manufacture 2010

Item-no. 501.961 00 01 black

Side cases
Top cases
luggage frames
Lock it system
Softbags
Aluminium luggage
Leather luggage
Protection bars
Center stands
Chopper parts
Accessories



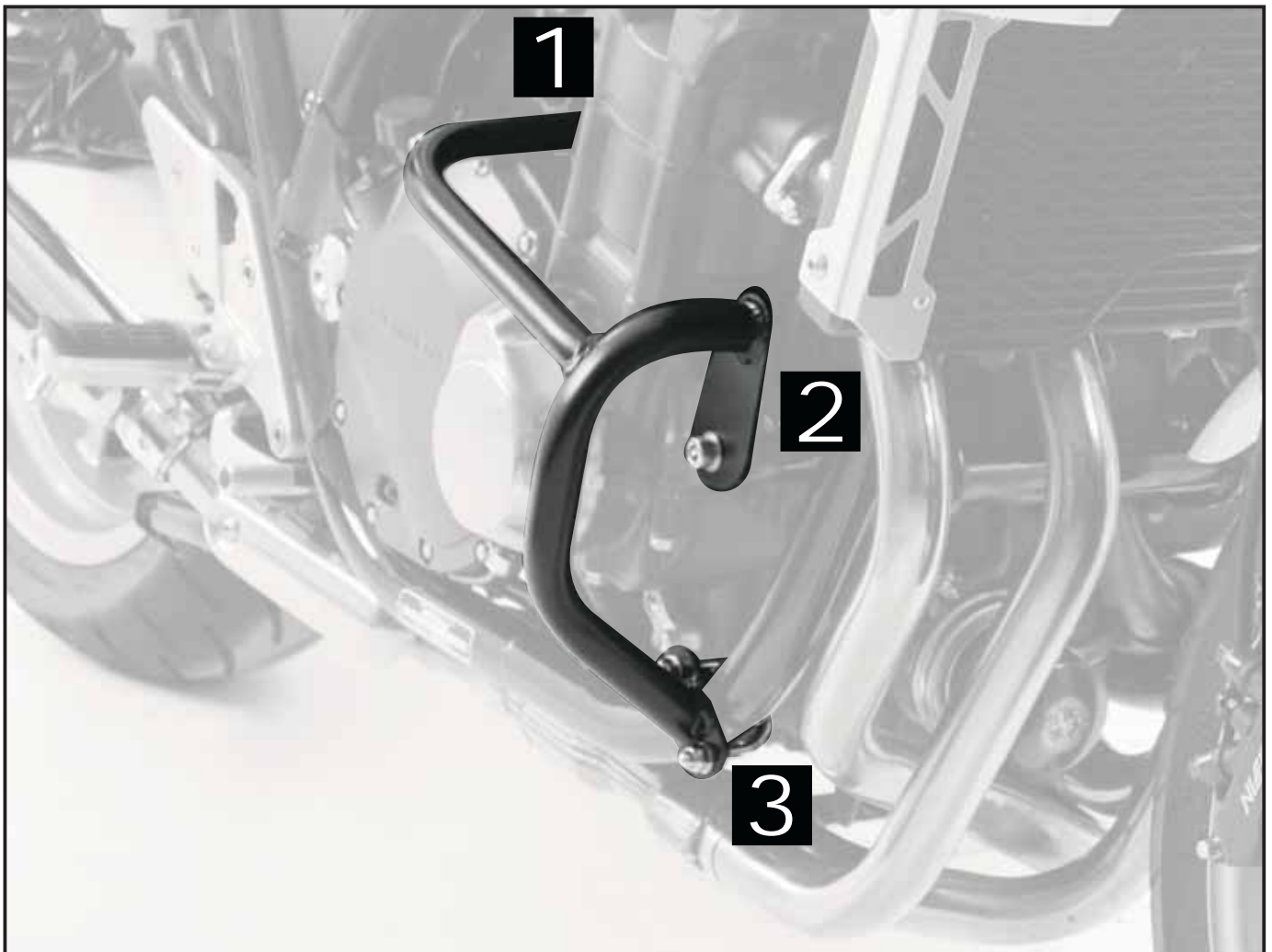
Assembling instructions

The kit includes the following parts:

Quant	item no.	description
1	700007315	engine guard left
1	700007316	engine guard right
2	151.299	u-shaped clamp Ø40 x 60mm
1	5218151	silent block
2	151.080	allen screw M10x120
2	150.801	self-nock nut M10
4	150.811	washer Ø10,5
6	150.895	cap nut M8 Din 986
6	150.810	washer Ø8,4
2		frame protection (for u-shaped clamp)

Tip:

Fit all parts and screw on not too strong.
After mounting all parts, the screws should be tightened to the torque specified.
This guarantees, that the kit is mounted without tension.



Engine guard

HONDA CB 1300
from date of manufacture 2010

Item-no. 501.961 00 01 black

Side cases

Top cases

Luggage frames

Lock it system

Softbags

Aluminium luggage

Leather luggage

Protection bars

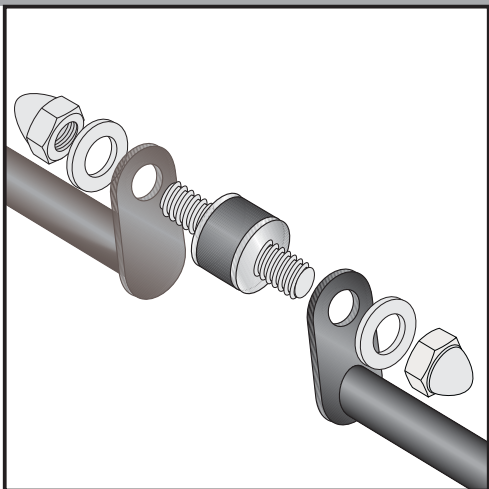
Center stands

Chopper parts

Accessories



Assembling instructions



1

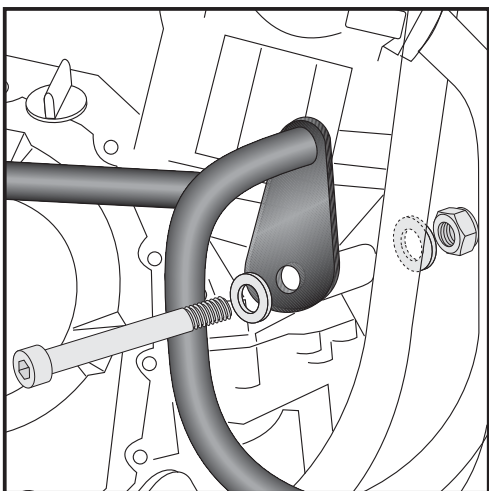
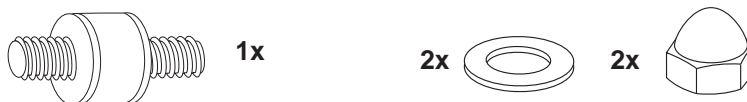
Preparing:

First mount the silent block to the left crash bar. Use washer $\varnothing 8,4$ and cap nut M8.

Move the crash bar from the left to the right side, under the fuel injection and behind the engine block.

Be carefull while inserting through the engine guard.

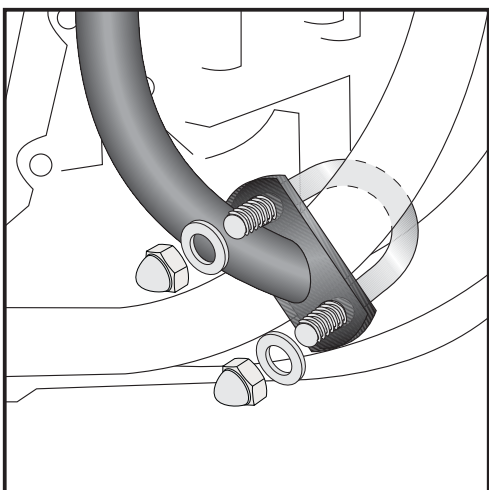
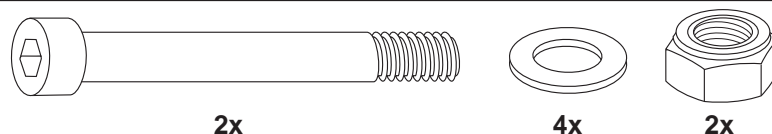
Connect the left with the right crash bar using washer $\varnothing 8,4$ and cap nut M8.



2

Fastening of the crash bar top left+right:

at the engine suspension with allen screw M8 x 120 and washer $\varnothing 8,4$. Secure it with washer $\varnothing 8,4$ and self lock nut M8.



3

Fastening of the crash bar bottom right:

the crash bar will be fixed at the frame with u-shaped clamps $\varnothing 40\text{mm} \times 60\text{mm}$. Use the frame protection under the clamps. To fix, use washers $\varnothing 8,4$ and cap nuts M8.



Engine guard

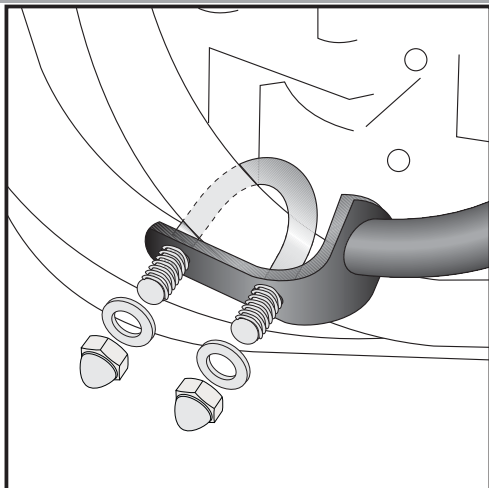
HONDA CB 1300
from date of manufacture 2010

Item-no. 501.961 00 01 black

Side cases
Top cases
luggage frames
Lock it system
Softbags
Aluminium luggage
Leather luggage
Protection bars
Center stands
Chopper parts
Accessories



Assembling instructions



4

Fastening of the crash bar bottom left :
the crash bar will be fixed at the frame with u-shaped clamps $\varnothing 40\text{mm}$ x 60mm. Use the frame protection under the clamps.
To fix, use washers $\varnothing 8,4$ and cap nuts M8.

NOTICE: the engine guard should not touch the engine block or the fuel injection unit.



Control all screw connections after the assembling for tightness!
Please notice our enclosed service information.

Also available:

650.961 01 01 Rear rack (Alurack)
650.961 00 01 Side carrier Lock it (removable)
630.961 C-Bow holder for softbags



Hepco & Becker GmbH
An der Steinmauer 6
D-66955 Pirmasens
Germany

Tel.: +49 6331 - 1453 - 100
Fax: +49 6331 - 1453 - 120
eMail: vertrieb@hepco-becker.de
www.hepco-becker.de