

Zierbügel

HONDA VT 1300 CX

Artikel-Nummer:
501.962 chrom

Seitenkoffer
Topcases
Gepäckträger
Lock it System
Softbags
Aluminiumkoffer
Lederkoffer
Schutzbügel
Hauptständer
Chopper-Parts
Quad-Parts
Accessoires



Montage

Der Bausatz umfaßt die folgenden Teile:

Stück	Bestellnr.	Bezeichnung
1	700007241	Zierbügel
4	151.300	Stahldistanzen Ø20xØ12x62mm, verchromt



Anzugsmomente des Motorradherstellers beachten!

Nach der Montage alle Verschraubungen auf festen Sitz kontrollieren!
Bitte beachten Sie unsere beigefügten Serviceinformationen.

Weiteres lieferbares Zubehör:

C-Bow Packtaschenhalter	Nr. 630.962 chrom
Solorack mit Rückenlehne	Nr. 611.962 chrom
Solorack ohne Rückenlehne	Nr. 600.962 chrom
Twinlights	Nr. 400.962 chrom



Hepco & Becker GmbH
An der Steinmauer 6

D-66955 Pirmasens

Tel.: 06331 - 1453 - 100

Fax: 06331 - 1453 - 120

eMail: vertrieb@hepco-becker.de

www.hepco-becker.de

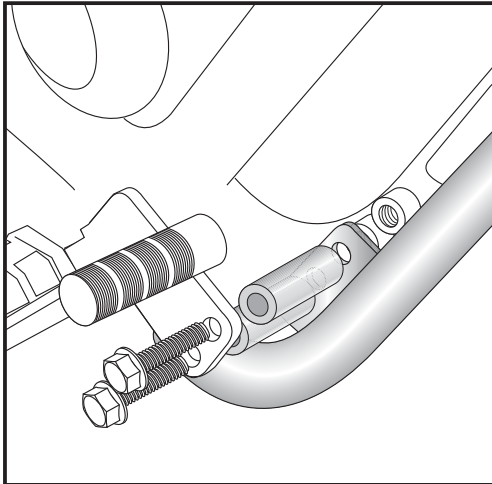
Zierbügel

HONDA VT 1300 CX

Artikel-Nummer:
501.962 chrom

Montage

Seitenkoffer
Topcases
Gepäckträger
Lock it System
Softbags
Aluminiumkoffer
Lederkoffer
Schutzbügel
Hauptständer
Chopper-Parts
Quad-Parts
Accessoires



1

Vorbereitung:

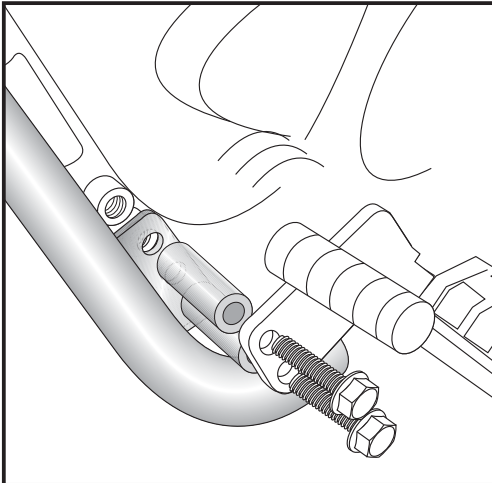
Fußrasten links und rechts demontieren.
Die Original-Distanzen entfallen.

Befestigung des Zierbügels rechts unten:

Den Bügel zwischen Fußrasten und Rahmen mit den Stahldistanzen
Ø20xØ12x62mm und den Originalschrauben befestigen.



2x



2

Befestigung des Zierbügels links unten:

Den Bügel zwischen Fußrasten und Rahmen mit den Stahldistanzen
Ø20xØ12x62mm und den Originalschrauben befestigen.



2x



Als weiteres Zubehör ist eine Kühlerabdeckung aus Edelstahl
erhältlich (Nr. 420.962).

Diese muss vor dem Einbau des Zierbügels an diesem
angeschraubt werden.

Engine bar

HONDA VT 1300 CX

Item - No.:
501.962 chrome

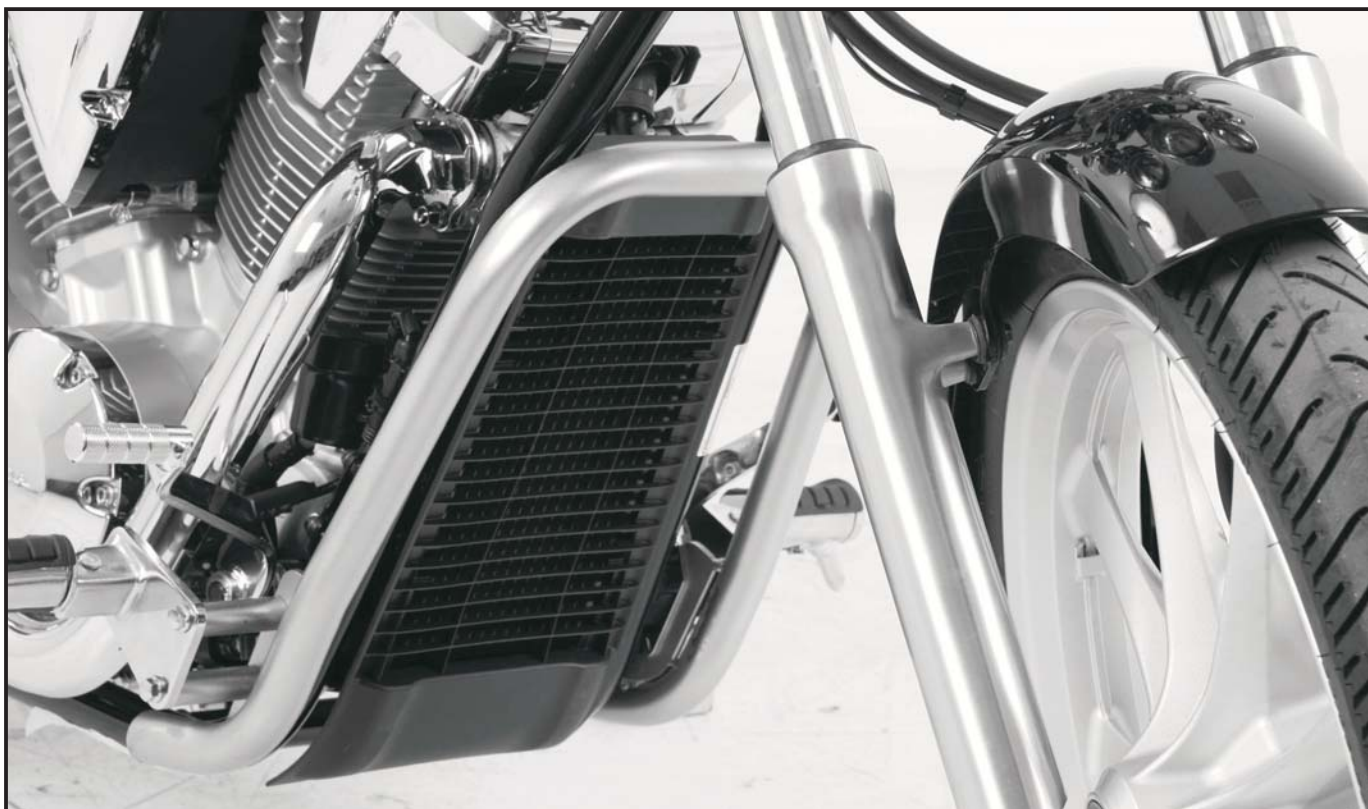
Side cases
Top cases
luggage frames
Lock it system
Softbags
Aluminium luggage
Leather luggage
Protection bars
Center stands
Chopper parts
Accessories



Assembling instructions

The kit includes the following parts:

Quant	item no.	description
1	700007241	engine bar
4	151.300	steel spacer Ø20xØ12x62mm, chromed



Control all screw connections after the assembling for tightness!
Please notice our enclosed service information.

Also available:

C-Bow leather bag holder	No. 630.962 chrome
Solorack with back rest	No. 611.962 chrome
Solorack without back rest	No. 600.962 chrome
Twinlights	No. 400.962 chrome



Hepco & Becker GmbH
An der Steinmauer 6

D-66955 Pirmasens

Tel.: +49 (0)6331 - 1453 - 100
Fax: +49 (0)6331 - 1453 - 120
eMail: vertrieb@hepco-becker.de
www.hepco-becker.de

Engine bar

HONDA VT 1300 CX

Item - No.:
501.962 chrome

Side cases

Top cases

Luggage frames

Lock it system

Softbags

Aluminium luggage

Leather luggage

Protection bars

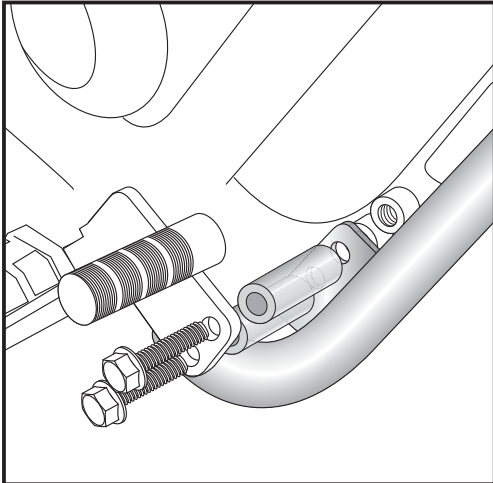
Center stands

Chopper parts

Accessories



Assembling instructions



1

Preparing:

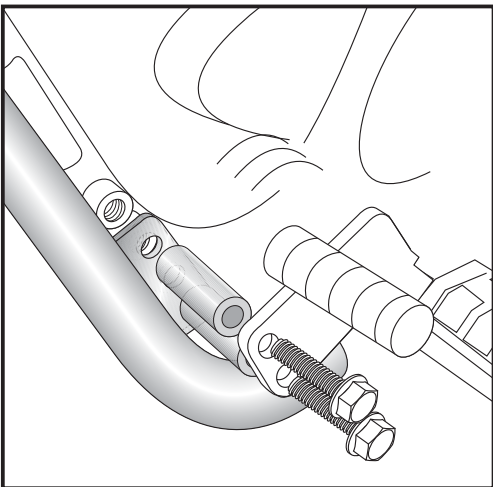
Dismantle footrest brackets left + right.
Original-spacers are obsolete.

Fastening of the engine bar right bottom:

between footrest brackets and frame with steel spacers
Ø20xØ12x62mm and original screws.



2x



2

Fastening of the engine bar left bottom:

between footrest brackets and frame with steel spacers
Ø20xØ12x62mm and original screws.



2x



A cooler protection plate (stainless steel) is
available (No. 420.962).

Must be fixed at the engine bar before fastening the
bar to the bike.

Luggage ideas.

2