

Motorschutzbügel

KRAUSER[®]

MOTORRADGEPÄCKSYSTEME ■ BIKE BAGS

HONDA NC 700 S



HONDA NC 700 S

Artikel-Nr.:
501.970 00 01
schwarz

Artikel-Nr.:
3001.055.101
schwarz

Montage

Der Bausatz umfasst die folgenden Teile:

Stück	Bestellnr.	Bezeichnung
1	700007891	Motorschutzbügel links
1	700007892	Motorschutzbügel rechts
1	151.377	Stahldistanz Ø25xØ13x34mm

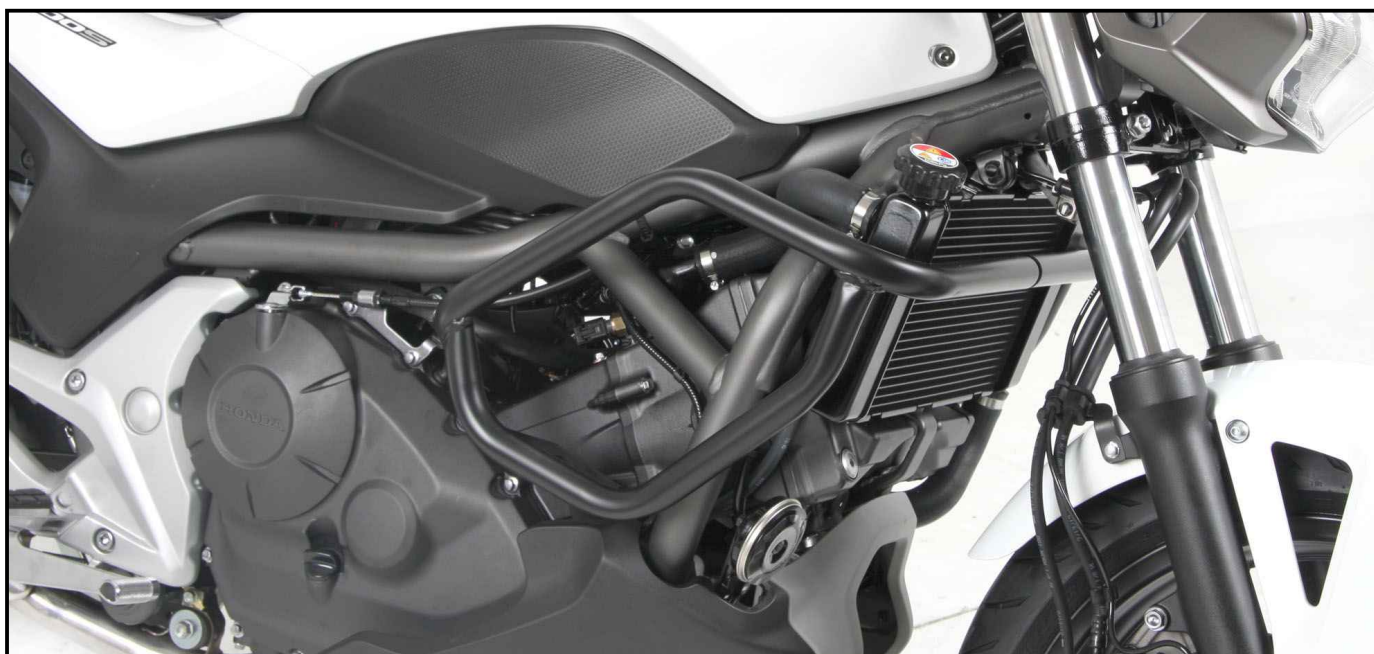
Vorbereitung:

Den Original Unterfahrerschutz demontieren.

**Achtung, zuerst die linke Seite,
dann die rechte Seite montieren.**

Tipp:

Schrauben sie alle Teile an und lassen sie die zugänglichen Schrauben etwas locker. Nachdem alles montiert ist, werden alle Schrauben auf das entsprechende Anzugsmoment angezogen. Dadurch wird sichergestellt, dass das Produkt spannungsfrei angebaut ist. Damit ist eine lange Lebensdauer sichergestellt !



**Nach der Montage alle Verschraubungen auf festen Sitz kontrollieren!
Bitte beachten Sie unsere beigefügten Serviceinformationen.**

Weiteres Zubehör:	Hepco & Becker	Krauser
Kofferträger	650.970 00 01	4001.055.111
Gepäckbrücke	650.970 01 01	4001.055.201
C-Bow Halter für Softtaschen	630.970	3001.055.131
Hauptständer	505.970	3001.055.501



Hepco & Becker GmbH
An der Steinmauer 6
D-66955 Pirmasens
Tel.: 06331 - 1453 - 100
Fax: 06331 - 1453 - 120
eMail: vertrieb@hepco-becker.de
www.hepco-becker.de



Krauser GmbH
An der Steinmauer 6
D-66955 Pirmasens
Tel.: 06331 - 1453 - 250
Fax: 06331 - 1453 - 260
eMail: vertrieb@krauser.de
www.krauser.de

Motorschutzbügel

KRAUSER[®]

MOTORRADGEPÄCKSYSTEME ■ BIKE BAGS

HONDA NC 700 S



HONDA NC 700 S

Artikel-Nr.:
501.970 00 01
schwarz

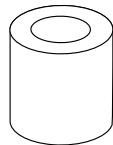
Artikel-Nr.:
3001.055.101
schwarz

Montage

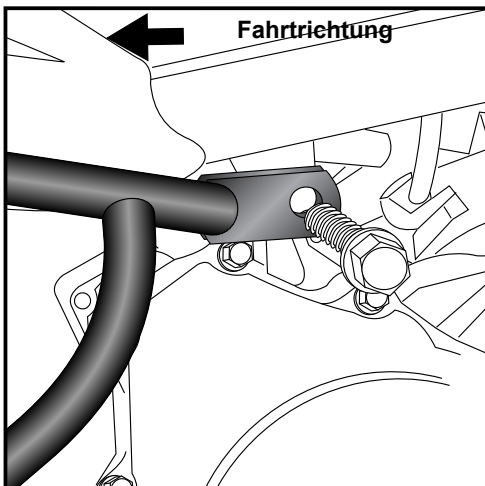
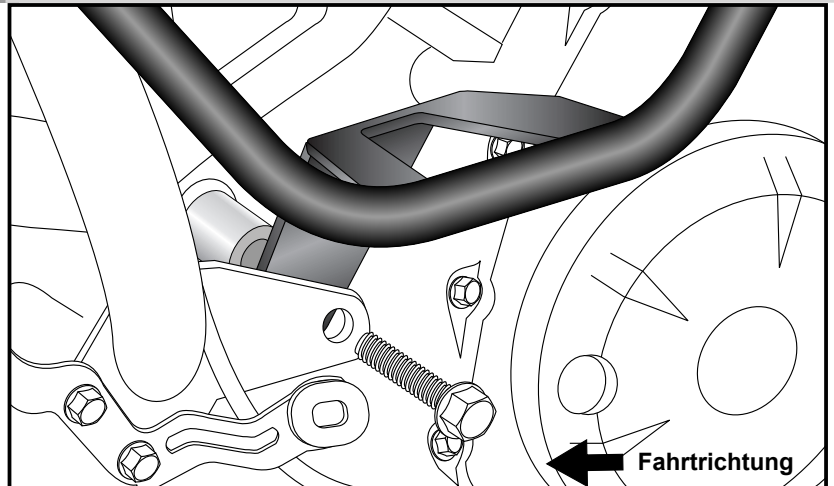
Links

Befestigung des linken Motorschutzbügels vorne:
An der vorderen Motoraufhängung die Stahldistanz $\varnothing 25 \times \varnothing 13 \times 34 \text{ mm}$ anstelle der Originaldistanz montieren. Den Motorschutzbügel zwischen Rahmenlasche und Distanz mit der Originalschraube befestigen.

1x



1

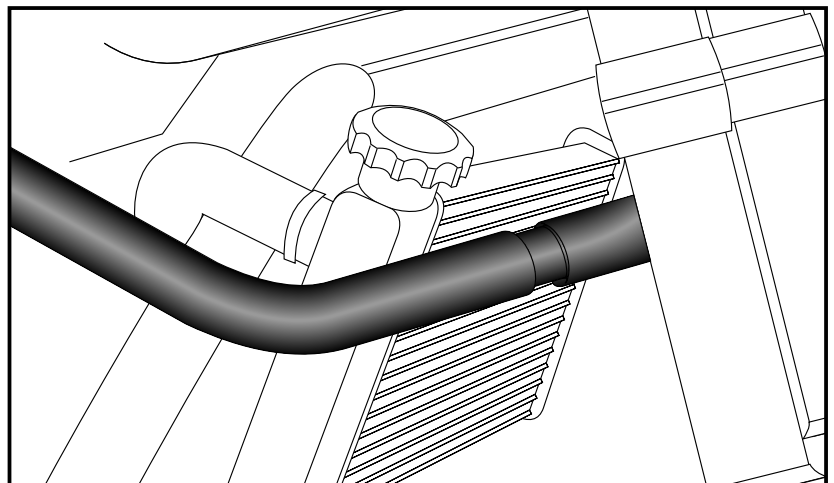


2

Befestigung des linken Motorschutzbügels hinten:
An der hinteren Motoraufhängung mit der Originalschraube.

Befestigung der Motorschutzbügel vorne:
Den rechten Motorschutzbügel vor dem Kühler in den linken Motorschutzbügel einschieben.

3



Motorschutzbügel

KRAUSER[®]

MOTORRADGEPÄCKSYSTEME ■ BIKE BAGS

HONDA NC 700 S

Artikel-Nr.:
3001.055.101
schwarz



HONDA NC 700 S

Artikel-Nr.:
501.970 00 01
schwarz

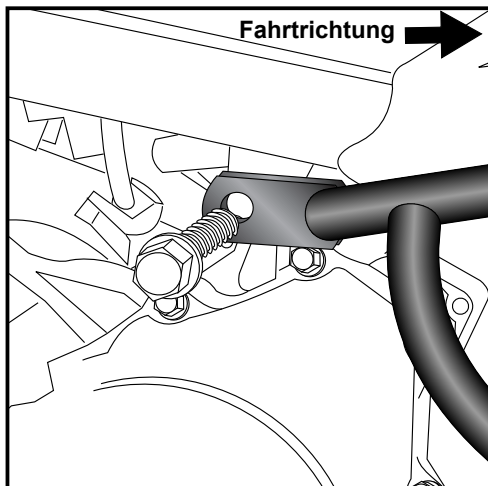
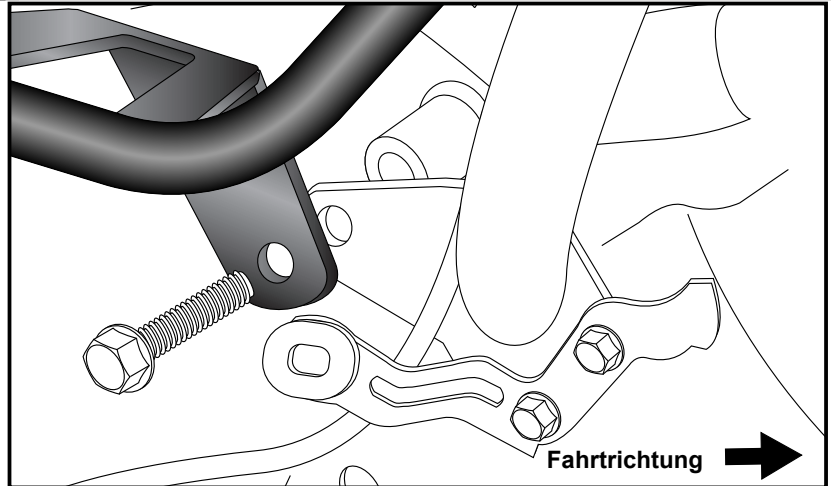
Montage

Rechts

Befestigung des rechten
Motorschutzbügels vorne:

An der vorderen Motoraufhängung.
Den Motorschutzbügel auf der
Rahmenlasche mit der Originalschraube
befestigen.
Achtung ! Original-Distanz dahinter nicht
verlieren, diese wird mitverschraubt.

4



5

Befestigung des rechten Motorschutzbügels hinten:

An der hinteren Motoraufhängung mit der Originalschraube.

Den Halter des Kupplungsseils lösen, um besser an die Schraube
zu gelangen.

Achtung ! Keine Kabel klemmen.
Halter des Kupplungsseils wieder montieren.

Alle Schrauben festziehen.
Den Unterfahrschutz wieder montieren.

Engine guard

KRAUSER[®]

MOTORRADGEPÄCKSYSTEME ■ BIKE BAGS

HONDA NC 700 S



HONDA NC 700 S

Item-No.:
501.970 00 01
black

Item-No.:
3001.055.101
black

Montage

The kit includes the following parts:

Quant	item no.	description
1	700007891	engine guard left
1	700007892	engine guard right
1	151.377	steel spacer Ø25xØ13x34mm

Preparing:

Dismantle the original skid plate.

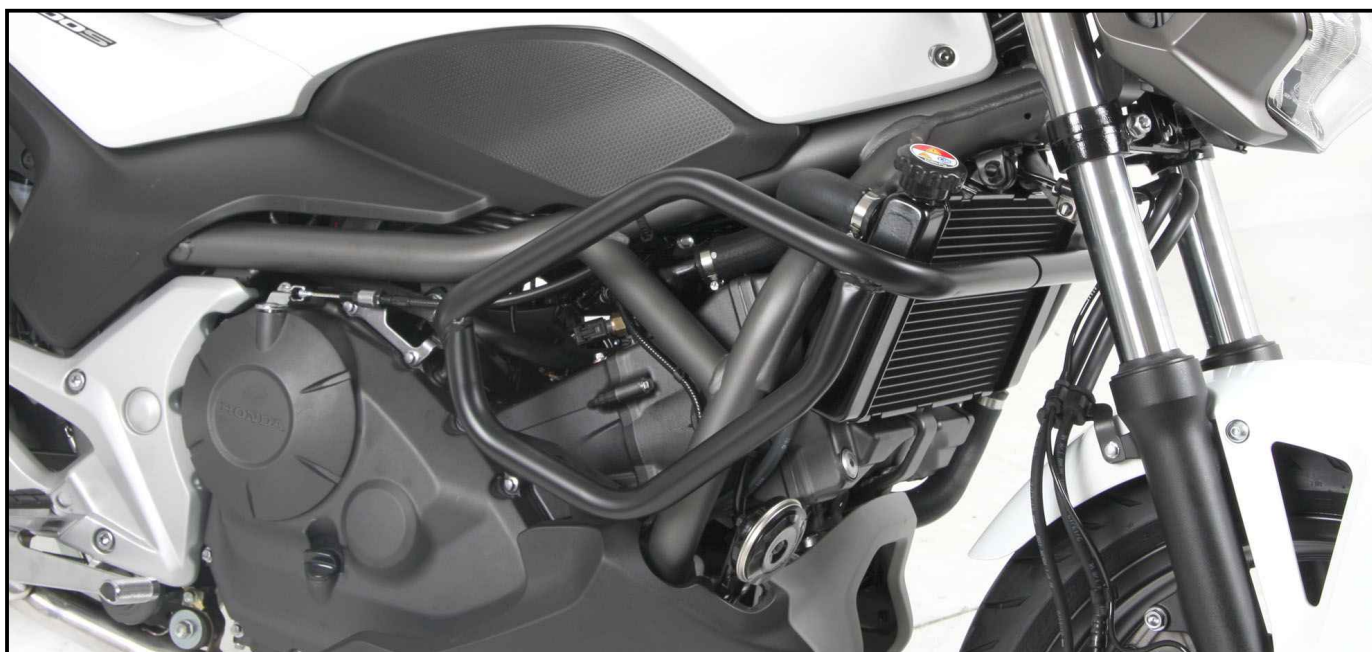
NOTICE: first mount the left side. Then the right side. Not both sides at the same time.

Tip:

Fit all parts and screw on not too strong.

After mounting all parts, the screws should be tightened to the torque specified.

This guarantees, that the kit is mounted without tension.



Control all screw connections after the assembling for tightness!
Please notice our enclosed service information.

Also available:	Hepco & Becker	Krauser
Side carrier	650.970 00 01	4001.055.111
Rear rack	650.970 01 01	4001.055.201
C-Bow Holder for Softbags	630.970	3001.055.131
Center stand	505.970	3001.055.501



Hepco & Becker GmbH
An der Steinmauer 6
D-66955 Pirmasens
Tel.: 0049 6331 - 1453 - 100
Fax: 0049 6331 - 1453 - 120
eMail: vertrieb@hepco-becker.de
www.hepco-becker.de



Krauser GmbH
An der Steinmauer 6
D-66955 Pirmasens
Tel.: 0049 6331 - 1453 - 250
Fax: 0049 6331 - 1453 - 260
eMail: vertrieb@krauser.de
www.krauser.de

Engine guard

KRAUSER[®]

MOTORRADGEPÄCKSYSTEME ■ BIKE BAGS

HONDA NC 700 S

Item-No.:
3001.055.101
black



HONDA NC 700 S

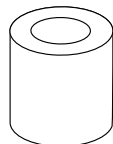
Item-No.:
501.970 00 01
black

Montage

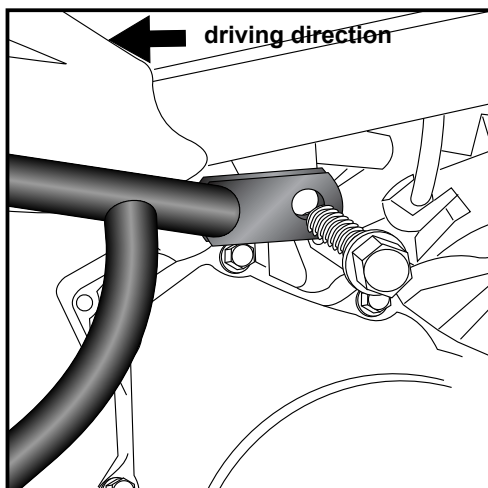
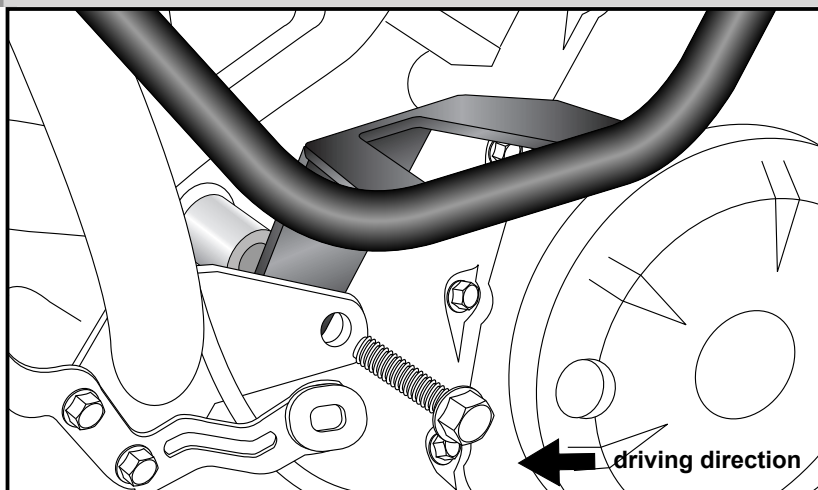
Links

Fastening of the crash bar left front:
behind the front engine mount with
original screw.
Change original spacer behind the frame
with steel spacer $\varnothing 25 \times \varnothing 13 \times 34$ mm.

1x



1



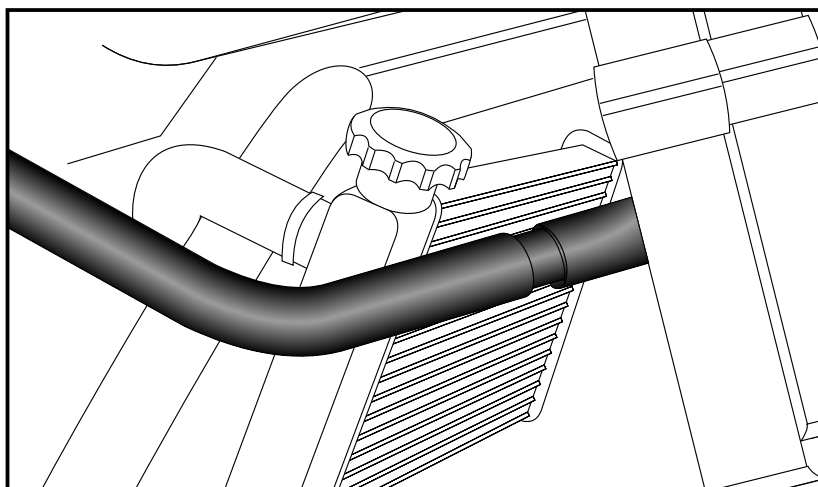
2

Fastening of the crash bar left rear:
on the rear engine mount.
Fix the crash bars with the original screws.

Befestigung der Motorschutzbügel
vorne:

Den rechten Motorschutzbügel vor
dem Kühler in den linken Motorschutz-
bügel einschieben.

3



Engine guard

KRAUSER[®]

MOTORRADGEPÄCKSYSTEME ■ BIKE BAGS

HONDA NC 700 S

Item-No.:
3001.055.101
black



HONDA NC 700 S

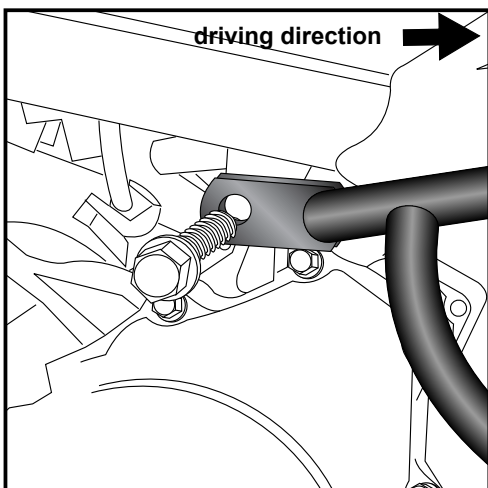
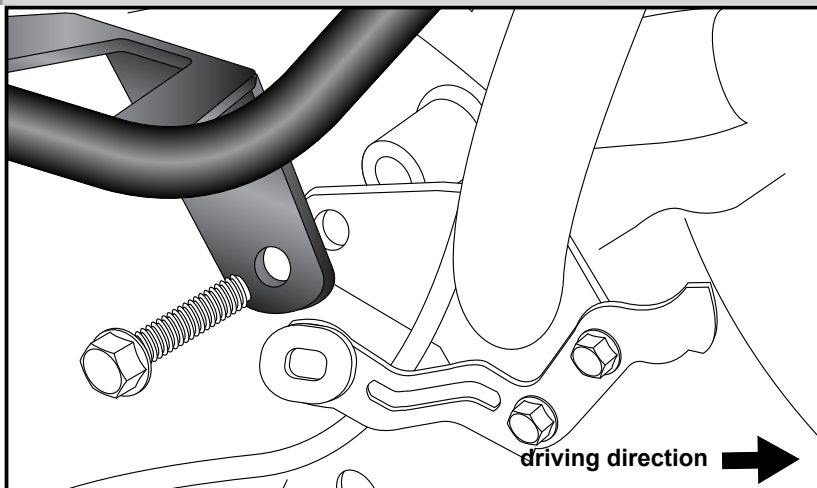
Item-No.:
501.970 00 01
black

Montage

Rechts

Fastening of the crash bar right front:
on the front engine mount with original
screw.
Attention! Do not lose original spacer
behind the frame.

4



5

Fastening of the crash bar right rear:
on the rear engine mount.
Fix the crash bars with the original screws.
Release the holder of the clutch cable, it's easier to reach the screw.

Attention! Do not clamp the cables while fixing the crash bar.
Reinstall the clutch cable holder.

Tighten all screws.
Reinstall the original skid plate.