

Motorschutzbügel/ Engine guard

HONDA Crosstourer

Artikel Nr.: / Item-no.:
501971 00 01 schwarz / black



DE MONTAGEANLEITUNG
GB MOUNTING INSTRUCTIONS



DE WICHTIG
GB IMPORTANT

Für die Modelle mit Schaltgetriebe
oder DCT-Getriebe geeignet.
For the model with manual and DCT transmission.

**Bei der Montage der Motorschutzbügel immer nur eine Seite nach der anderen montieren
- dies verhindert ein Absenken des Motors.**

Die Voraussetzung für die Montage ist natürlich eine gewisse technische Erfahrung. Wenn Sie sich nicht sicher sind, wie man eine bestimmte Arbeit ausführt, sollten Sie diese Ihrer Fachwerkstatt überlassen. Ziehen sie alle zugänglichen Schrauben zuerst nur locker an. Nachdem alles montiert ist, werden die Schrauben dann auf das entsprechende Anzugsmoment festgezogen. Dadurch wird sichergestellt, dass das Produkt spannungsfrei angebaut ist. Anzugsmomente beachten! Nach der Montage alle Verschraubungen auf festen Sitz kontrollieren!

When assembling the engine guard, do it one side after the other - this will prevent a lowering of the motor.

Of course, the assembly requires a certain technical experience. If you are not sure how to execute a determined action, you should ask your local distributor to do it. First, tighten all screws only loosely. After mounting all parts, the screws should be tightened to the torque specified. This guarantees, that the product is mounted without tension. Observe the tightening torques of the manufacturer! Control all screw connections after the assembling for tightness!

Motorschutzbügel/ Engine guard

HONDA Crosstourer

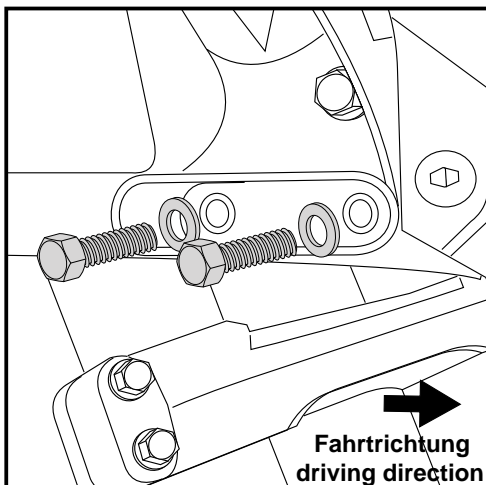
Artikel Nr.: / Item-no.:
501971 00 01 schwarz / black



DE INHALT
GB CONTENTS

1	700007822	Motorschutzbügel links	1	700007822	crash bar left
1	700007823	Motorschutzbügel rechts	1	700007823	crash bar right
4	150.832	Sechskantschrauben M6x35	4	150.832	hexagon bolt M6x35
1	151.365	Inbusschraube M12x120x1,25 (10.9)	1	151.365	allen screw M12x120x1,25 (10.9)
1	151.366	Inbusschraube M12x160x1,25 (10.9)	1	151.366	allen screw M12x160x1,25 (10.9)
4	150.809	U-Scheibe Ø6,4	4	150.809	washer Ø6,4
4	150.986	U-Scheibe Ø18xØ6,4x1,5mm	4	150.986	washer Ø18xØ6,4x1,5mm
4	150.799	Selbstsichernde Mutter M6	4	150.799	self lock nut M6

GB PREPARING
DE VORBEREITUNG



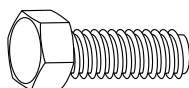
1

Vorbereitung:

Seitenverkleidung links und rechts demontieren, Die beiden Originalschrauben der Maskenbefestigung unten links und rechts ausdrehen und die Sechskantschrauben M6x35 mit U-Scheiben Ø6,4 eindrehen und festziehen. Seitenverkleidung wieder montieren.

Preparing:

Dismantle the plastic side covers left and right. Unscrew the two original boltings of the front mask left and right and change it with hexagon bolts M6 x 35 with washers ø6,4. Mount the plastic side covers left and right again.



4x



4x

DE MONTAGEANLEITUNG
GB MOUNTING INSTRUCTIONS

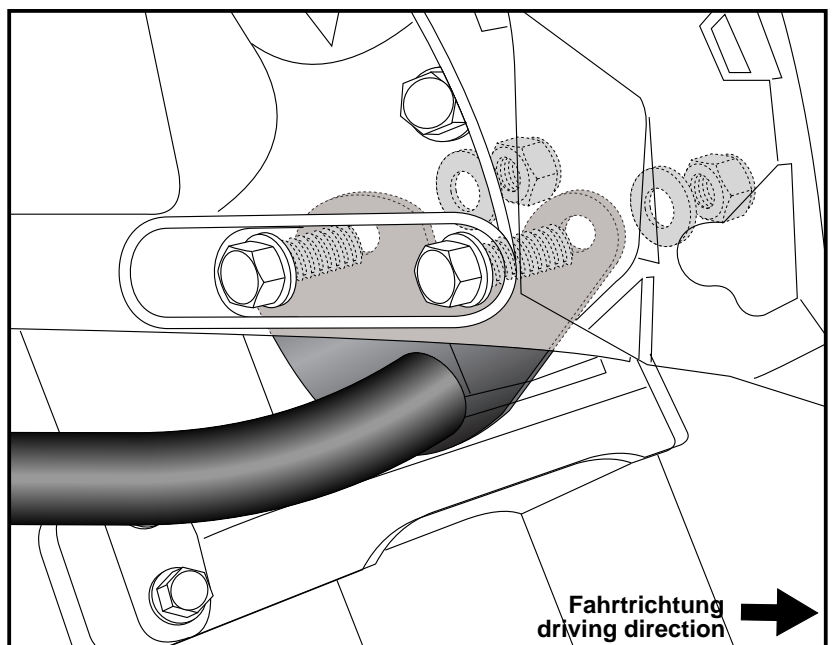
Montage des Motorschutzbügels oben links und rechts:

Den Motorschutzbügel auf das überstehende Gewinde der zuvor montierten Sechskantschrauben schieben und mit den selbstsichernden Muttern M6 und U-Scheiben Ø18xØ 6,4x1,5mm befestigen. Seitenverkleidung wieder montieren.

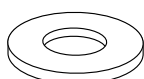
Fastening of the crash bar top left and right:

at the thread of the screw, mounted in step 1. Use self lock nuts M6 and washers Ø18xØ 6,4x1,5mm. Mount the plastic side covers left and right again.

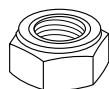
2



4x



4x



Fahrtrichtung
driving direction



Motorschutzbügel/ Engine guard

HONDA Crosstourer

Artikel Nr.: / Item-no.:
501971 00 01 schwarz / black



DE MONTAGEANLEITUNG
GB MOUNTING INSTRUCTIONS

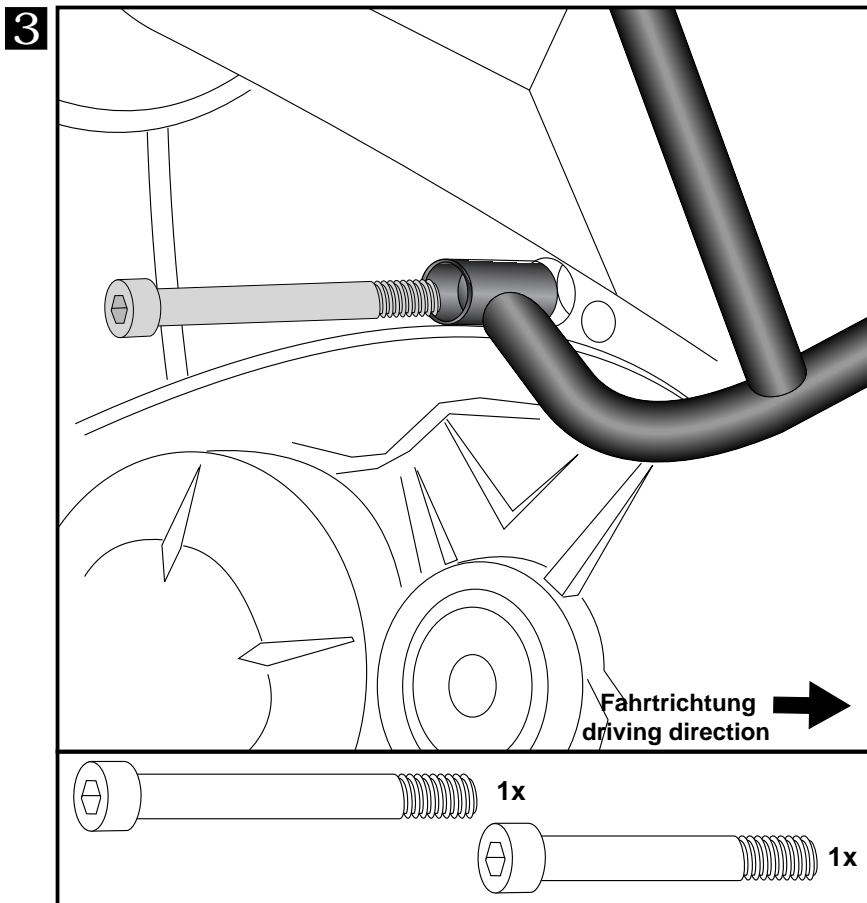
Bei der Montage der MSB immer nur eine Seite nach der anderen montieren.
Montage des Motorschutzbügels hinten links:

Die Originalschraube der Motoraufhängung ausdrehen - diese entfällt.
Den Motorschutzbügel mit der Inbus-schraube M12x160x1,25 verschrauben.
Montage des Motorschutzbügels hinten rechts:

Die Originalschraube der Motoraufhängung ausdrehen.(entfallen)
Den Motorschutzbügel mit der Inbus-schraube M12x120x1,25 verschrauben.

Do the mounting one side after the other.
Fastening of the crash bar rear left:
Unscrew the original engine bolting - screw is obsolete. Fix the crash bar with allen screw M12x160x1,25.

Fastening of the crash bar rear right:
Unscrew the original engine bolting - screw is obsolete. Fix the crash bar with allen screw M12x120x1,25.



GB ACHTUNG
DE CAUTION

Nach der Montage alle Verschraubungen auf festen Sitz kontrollieren!
Abgebaute Teile wieder montieren.
Bitte beachten Sie unsere beigefügten Serviceinformationen.

Control all screw connections after the assembling for tightness!
Reassemble the dismantled parts.
Please notice our enclosed service information.

Als weiteres Zubehör lieferbar:/ Also available:

Seitenträger Lock it (abnehmbar) / Side carrier Lock it (removable)
Gepäckbrücke Alurack / Alurack
C-Bow Halter für Weichgepäck / C-Bow holder for softbags
Kardanschutzz / Kardan protection

Motorschutzplatte / Skid plate
Ion Blue Flooter / Ion Blue Flooter
Griffschutz / Handle protection



Hepco & Becker GmbH
An der Steinmauer 6
D-66955 Pirmasens
Germany

Tel.: +49 (0)6331 - 1453 - 100
Fax: +49 (0)6331 - 1453 - 120
eMail: vertrieb@hepco-becker.de
www.hepco-becker.de