

## Motorschutzbügel

HONDA CB 1100  
ab Baujahr 2013

Art.-Nr. 501.979 00 02 chrom

Seitenkoffer  
Topcases  
Gepäckträger  
Lock it System  
Softbags  
Aluminiumkoffer  
Lederkoffer  
Schutzbügel  
Hauptständer  
Chopper-Parts  
Accessoires



## Montage

Der Bausatz umfaßt die folgenden Teile:

Stück	Bestellnr.	Bezeichnung
1	700008205	Motorschutzbügel links
1	700008206	Motorschutzbügel rechts
4	151.412	Schelle Ø37 (2 Halbschalen)
4	150.763	Inbusschrauben M6 x 20
4	150.799	selbstsichernde Muttern M6
2	150.811	U-Scheiben Ø10,5
2	150.806	Sprengring Ø10,5
1		Rahmenschutz für Schelle

**Achtung: Eine Seite nach der anderen montieren, um ein Absenken des Motors zu verhindern. Schraubensicherungsmittel verwenden.**

**Tip:**  
Ziehen sie alle zugänglichen Schrauben zuerst nur locker an. Nachdem alles montiert ist, werden die Schrauben dann auf das entsprechende Anzugsmoment festgezogen. Dadurch wird sichergestellt, dass das Produkt spannungsfrei angebaut ist. Schrauben zusätzlich mit Sicherungsmittel sichern. Anzugsmomente des Motorradherstellers beachten!



## Motorschutzbügel

HONDA CB 1100  
ab Baujahr 2013

Art.-Nr. 501.979 00 02 chrom

Seitenkoffer  
Topcases  
Gepäckträger  
Lock it System  
Softbags  
Aluminiumkoffer  
Lederkoffer  
Schutzbügel  
Hauptständer  
Chopper-Parts  
Accessoires

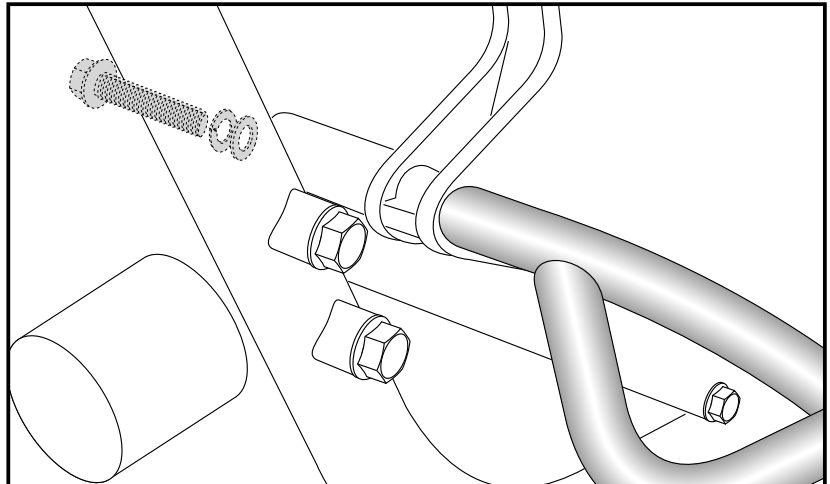


## Montage

Montage des Motorschutzbügels oben  
rechts und links:

1

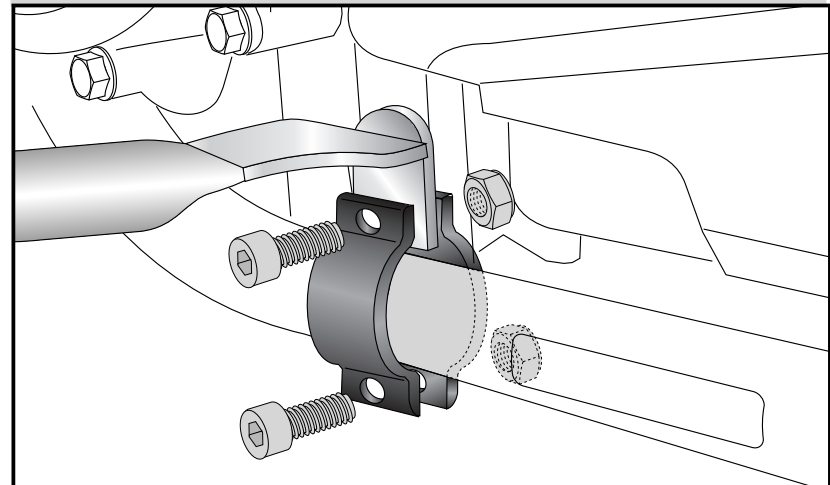
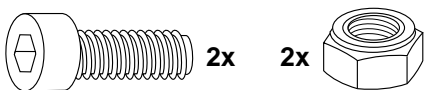
Die Verschraubung der Motorhalterung  
lösen. Die Originalschraube von hinten  
durch die Motorhalterung stecken und mit  
dem Sprengring und der U-Scheibe  $\varnothing 10,5$   
verschrauben.



Montage des Motorschutzbügels unten  
rechts und links:

2

Die Befestigung erfolgt mit der Schelle  
( $\varnothing 37\text{mm}$ ) direkt am Rahmen.  
Hierzu die Inbusschrauben M6 x 20mm  
und selbstsichernde Muttern M6  
verwenden. Um den Rahmen zu  
schützen, die beiliegende Schutzfolie  
unter der Schelle anbringen.



**Anzugsmomente des Motorradherstellers beachten!**  
**Nach der Montage alle Verschraubungen auf festen Sitz kontrollieren!**  
**Bitte beachten Sie unsere beigefügten Serviceinformationen.**

Als weiteres Zubehör lieferbar:

650.979 01 02 Gepäckbrücke  
650.979 00 02 Kofferträger Lock it System (abnehmbar)  
630.979 C-Bow Softtaschenhalter



**Hepco & Becker GmbH**  
**An der Steinmauer 6**

**D-66955 Pirmasens**

**Tel.: +49 (0)6331 - 1453 - 100**  
**Fax: +49 (0)6331 - 1453 - 120**  
**eMail: [vertrieb@hepco-becker.de](mailto:vertrieb@hepco-becker.de)**  
**[www.hepco-becker.de](http://www.hepco-becker.de)**

## Engine guard

HONDA CB 1100  
from date of manufacture 2013

Item-no. 501.979 00 02 chrome

Side cases  
Top cases  
luggage frames  
Lock it system  
Softbags  
Aluminium luggage  
Leather luggage  
Protection bars  
Center stands  
Chopper parts  
Accessories



### Assembling instructions

The kit includes the following parts:

Quant	item no.	description
1	700008205	engine guard left
1	700008206	engine guard right
4	151.412	clamp Ø37
4	150.763	allen screw M6 x 20
4	150.799	self-nock nut M6
2	150.811	washer Ø10,5
2	150.806	lock ring Ø10,5
1		frame protection

**Note: Do the mounting one side after the other to prevent a lowering of the engine block. Use loctite to secure the nuts and screws.**

**Tip:**  
Fit all parts and screw on not too strong.  
After mounting all parts, the screws should be tightened to the torque specified.  
This guarantees, that the kit is mounted without tension.





## Engine guard

**HONDA CB 1100**  
from date of manufacture 2013

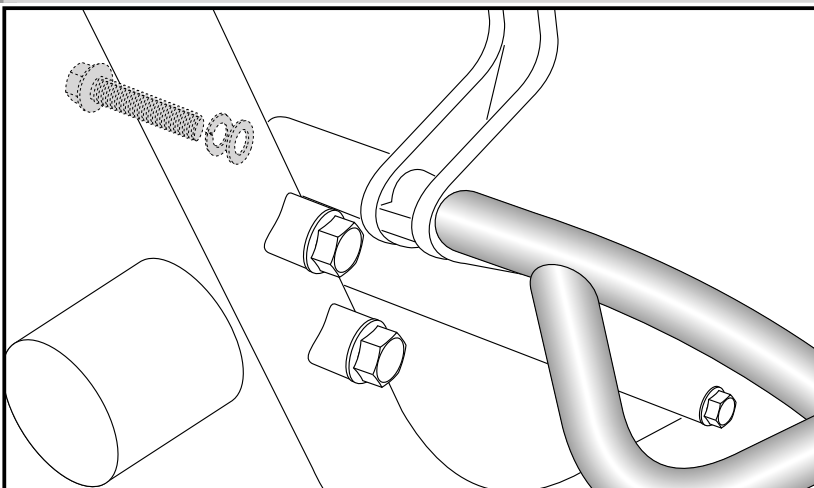
Item-no. 501.979 00 02 chrome

Side cases  
Top cases  
luggage frames  
Lock it system  
Softbags  
Aluminium luggage  
Leather luggage  
Protection bars  
Center stands  
Chopper parts  
Accessories

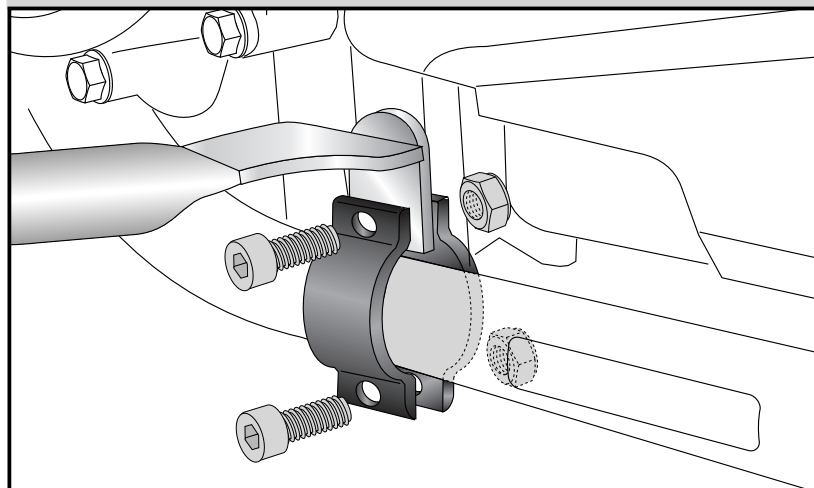
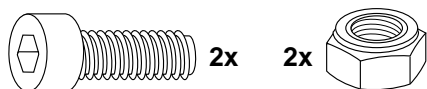


### Assembling instructions

**1** Fastening of the crash bar top left+right:  
Dismantle the engine bolting. Put the original screws from the back of the motor mount and screw it with lock ring and washer  $\varnothing 10,5$  into the crash bar.



**2** Fastening of the crash bar bottom left+right:  
at the frame tube with clamp ( $\varnothing 37\text{mm}$ ). Use allen screws M6 x 20mm and self lock nuts M6. Use the frame protection under the clamps.



**Control all screw connections after the assembling for tightness!**  
Please notice our enclosed service information.

**Also available:**

650.979 01 02 Rear rack  
650.979 00 02 Side carrier Lock it (removable)  
630.979 C-Bow holder for softbags



**Hepco & Becker GmbH**  
An der Steinmauer 6  
D-66955 Pirmasens  
Germany

**Tel.: +49 6331 - 1453 - 100**  
**Fax: +49 6331 - 1453 - 120**  
**eMail: [vertrieb@hepco-becker.de](mailto:vertrieb@hepco-becker.de)**  
**[www.hepco-becker.de](http://www.hepco-becker.de)**