

# Tank- und Motorschutzbügel SUZUKI XF 650 Freewind

Motorradkoffer  
Gepäckträger  
Zweiradzubehör  
Werkzeugkoffer  
Spezialkoffer



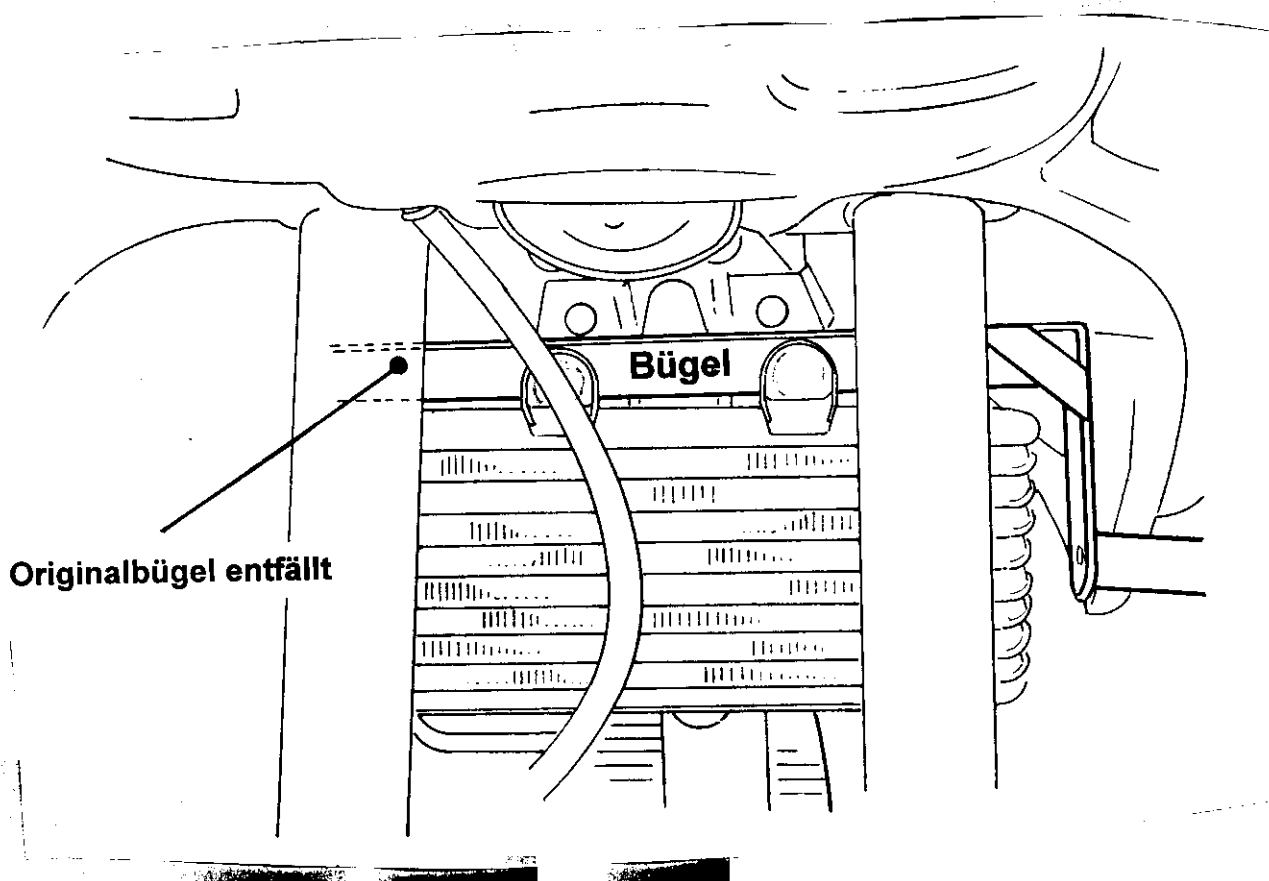
66989 Höhrfröschen b. Pirmasens  
Birkenstraße/Industriegebiet  
Telefon (06334) 9216-0  
Telefax (06334) 9216-80  
<http://www.hepco-becker.de/>

Artikel-Nummer:  
502.306 00 01 schwarz

## Bügelbefestigung (Skizze 1)

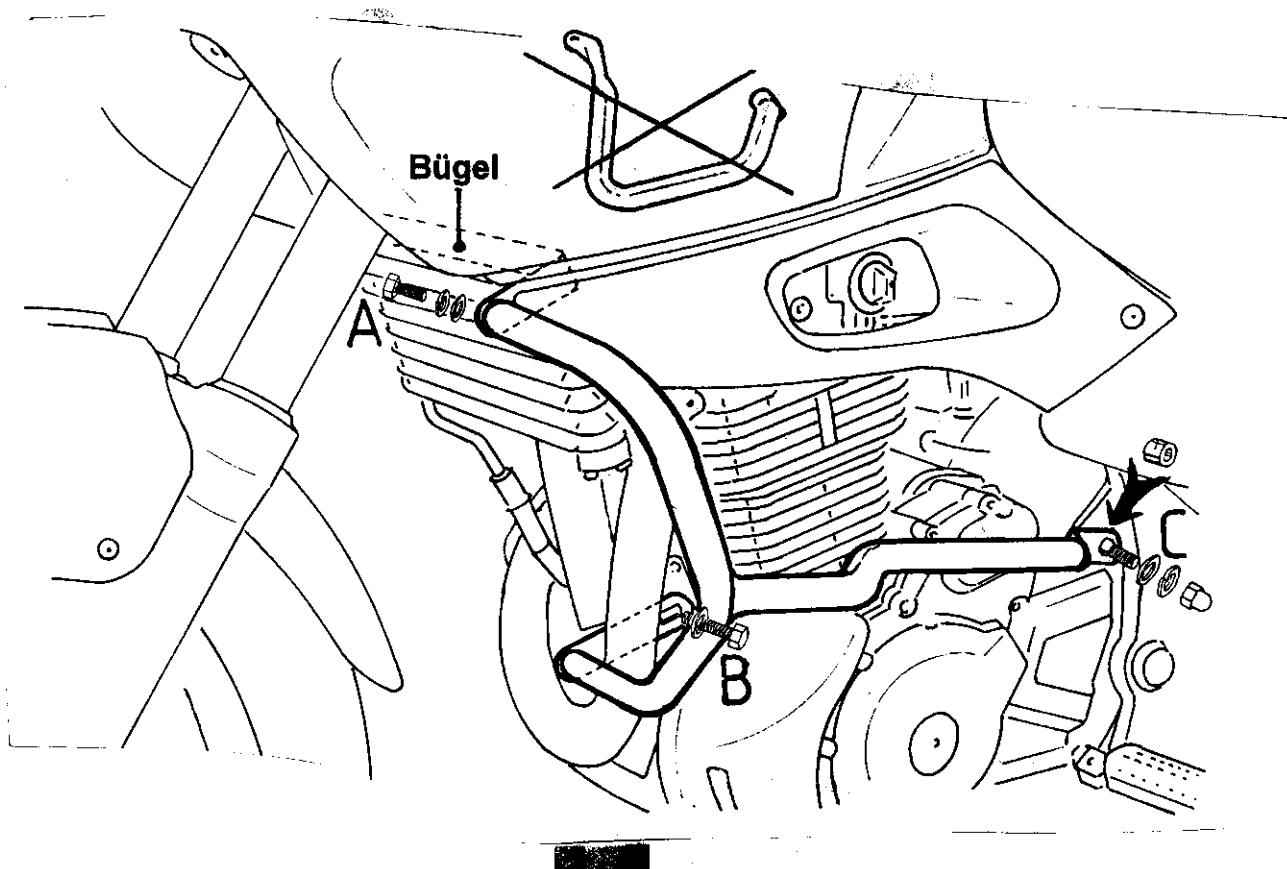
An der oberen Verschraubung des Kühlers zwischen Kühler  
und Rahmen mit den Originalschrauben.

### Skizze 1



bitte wenden

## Skizze 2



### Montagehinweise

#### Tank- und Motorschutzbügel (Skizze 2)

##### Befestigung oben (A)

Mit dem zuvor montierten Bügel mit

- 2 x Sechskantschrauben M 8 x 20
- 2 x U-Scheiben  $\varnothing$  8,4
- 2 x Sprengringe  $\varnothing$  8,4

##### Befestigung unten (B)

An der mittleren Schraube der Motoraufhängung. Originalschraube entfällt.

Befestigung mit

- 1 x Sechskantschraube M 8 x 110
- 2 x U-Scheiben  $\varnothing$  8,4
- 1 x selbstsichernde Mutter M 8

##### Befestigung hinten (C)

An der hinteren Motoraufhängung. Originalschraube entfällt.

Befestigung mit

- 1 x Gewindestange M 10 x 280 mm
- 2 x U-Scheiben  $\varnothing$  10,5
- 2 x Sprengringe  $\varnothing$  10,5
- 2 x Hutmuttern M 10
- 1 x Aludistanz  $\varnothing$  18 x  $\varnothing$  11 x 20 linksseitig

**Nach der Befestigung alle Schrauben auf festen Sitz kontrollieren.**

**Bitte beachten Sie unsere beigelegten Serviceinformationen.**