

Motorschutzbügel/ Engine guard

SUZUKI V-Strom 650

ab Baujahr 2017 / from date of manufacture 2017

5013534 00 01 schwarz/black

SUZUKI V-Strom 650 ABS

Baujahr 2012-2016 (L2) / date of manufacture 2012-2016 (L2)

502309 00 01 schwarz/black

SUZUKI DL 650 V-Strom

bis Baujahr 2011 / up date of manufacture 2011

502308 00 01 schwarz/black



1	700007716	Motorschutzbügel links	1	700007716	Crash bar left
1	700007717	Motorschutzbügel rechts	1	700007717	Crash bar right
1	700007718	Versteifungsbügel	1	700007718	Bracing bow
8		Zylinderkopfschrauben mit Innensechskant M8x 45 (Festigkeit 10.9)	8		allen screws M8x 45 (10.9)
2		Sechskantschrauben M8x20	2		hexagon bolts M8x20
12		U-Scheiben Ø8,4	12		washer Ø8,4
2		selbstsichernde Muttern M8	2		self lock nuts M8
8		Aludistanzen Ø18xØ9x13mm	8		aluspacer Ø18xØ9x13mm
4		Kunststoffkappen M8	4		plastic caps M8



DE ACHTUNG
GB CAUTION

Immer nur eine Seite nach der anderen montieren.
Ansonsten besteht die Gefahr, dass sich der Motor absenkt.

Mount one side after the other.
Otherwise, there is the risk that the engine block change position.



Motorschutzbügel/ Engine guard

SUZUKI V-Strom 650

ab Baujahr 2017 / from date of manufacture 2017

5013534 00 01 schwarz/black

SUZUKI V-Strom 650 ABS

Baujahr 2012-2016 (L2) / date of manufacture 2012-2016 (L2)

502309 00 01 schwarz/black

SUZUKI DL 650 V-Strom

bis Baujahr 2011 / up date of manufacture 2011

502308 00 01 schwarz/black



DE WICHTIG
GB IMPORTANT

Beachten Sie die in Ihrem Land geltenden Zulassungsbestimmungen.

Für den Bereich der BRD gilt: Ein Eintrag in die Fahrzeugpapiere ist nicht erforderlich.

Die Voraussetzung für die Montage ist natürlich eine gewisse technische Erfahrung. Wenn Sie sich nicht sicher sind, wie man eine bestimmte Arbeit ausführt, sollten Sie diese Ihrer Fachwerkstatt überlassen. Ziehen sie alle zugänglichen Schrauben zuerst nur locker an. Nachdem alles montiert ist, werden die Schrauben dann auf das entsprechende Anzugsmoment festgezogen. Dadurch wird sichergestellt, dass das Produkt spannungsfrei angebaut ist. Anzugsmomente beachten! Nach der Montage alle Verschraubungen auf festen Sitz kontrollieren! Zur Montage ist eine zweite Person hilfreich.

Of course, the assembly requires a certain technical experience. If you are not sure how to execute a determined action, you should ask your local distributor to do it. First, tighten all screws only loosely. After mounting all parts, the screws should be tightened to the torque specified. This guarantees, that the product is mounted without tension. Observe the tightening torques of the manufacturer! Control all screw connections after the assembling for tightness! To mount this guard, a second person is helpful.

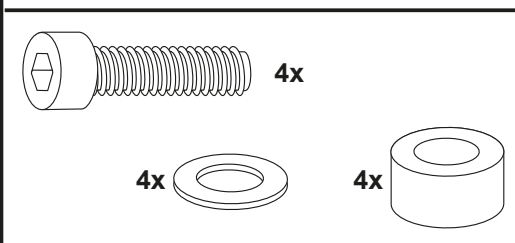
DE MONTAGEANLEITUNG **GB** MOUNTING INSTRUCTIONS

Befestigung des Motorschutzbügels oben links und rechts:

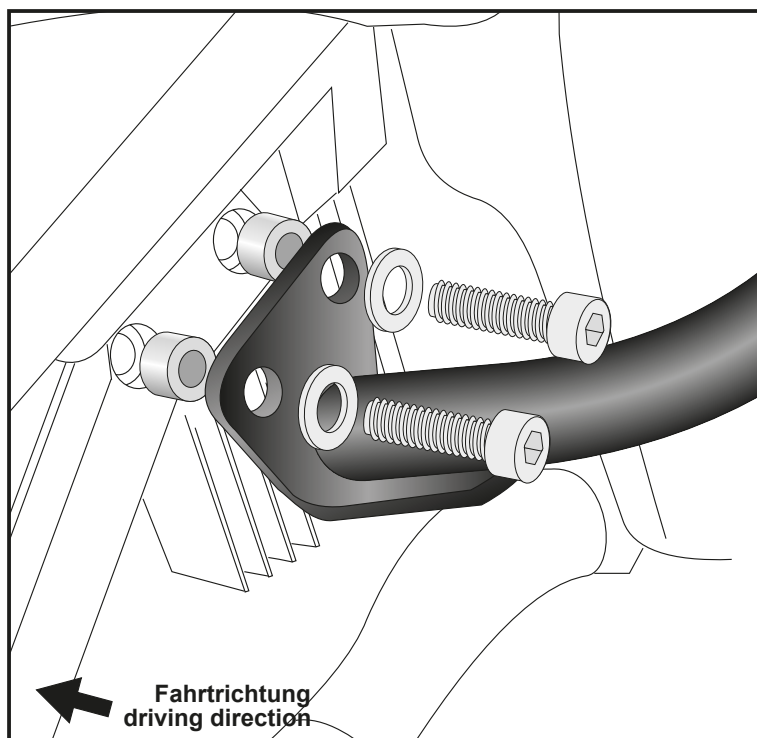
An der oberen Befestigung des Halters der Motoraufhängung. Originalschrauben entfallen.

Zwischen Halter und Motorschutzbügel die Aludistanzen $\varnothing 18 \times \varnothing 9 \times 13 \text{mm}$ fügen. Die Verschraubung erfolgt mit den Zylinderkopfschrauben $M8 \times 45$ sowie U-Scheiben $\varnothing 8,4$.

Fastening of the crash bar top left + right:
at the top bolting of the engine block.
Original screws are obsolete.
Use allen screws $M8 \times 45$ with washer $\varnothing 8,4$.
Sandwich aluspacers $\varnothing 18 \times \varnothing 9 \times 13 \text{mm}$
between frame and crash bar.



1



Motorschutzbügel/ Engine guard

SUZUKI V-Strom 650

ab Baujahr 2017 / from date of manufacture 2017

5013534 00 01 schwarz/black

SUZUKI V-Strom 650 ABS

Baujahr 2012-2016 (L2) / date of manufacture 2012-2016 (L2)

502309 00 01 schwarz/black

SUZUKI DL 650 V-Strom

bis Baujahr 2011 / up date of manufacture 2011

502308 00 01 schwarz/black

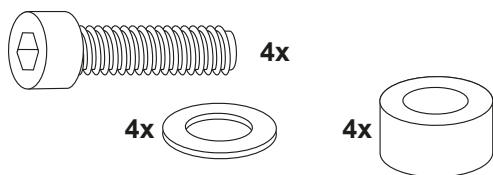


DE MONTAGEANLEITUNG GB MOUNTING INSTRUCTIONS

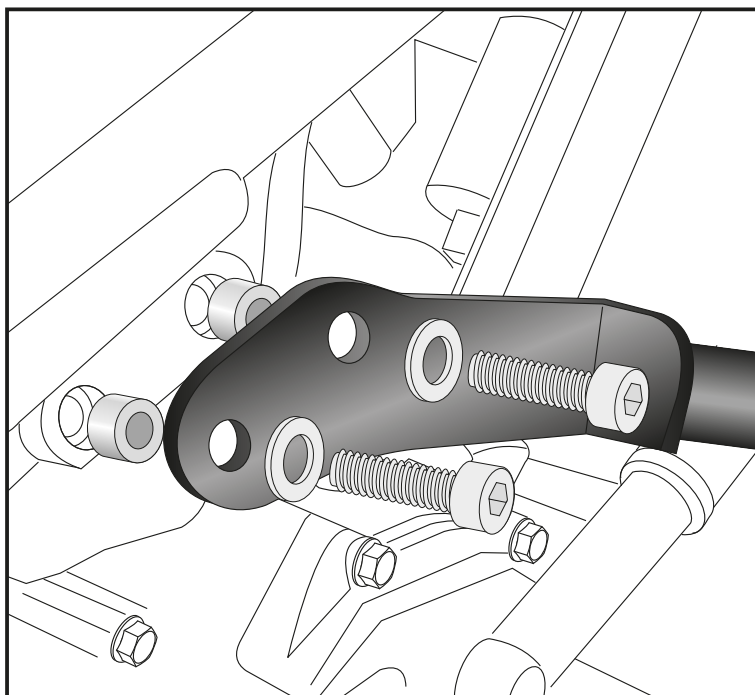
Befestigung des Motorschutzbügels hinten links und rechts:

An der hinteren Befestigung des Halters der Motoraufhängung.
Originalschrauben entfallen.
Zwischen Halter und Motorschutzbügel die Aludistanzen $\text{Ø}18 \times \text{Ø}9 \times 13 \text{mm}$ fügen. Die Verschraubung erfolgt mit den Zylinderkopfschrauben $\text{M}8 \times 45$ sowie U-Scheiben $\text{Ø}8,4$.

Fastening of the crash bar rear left + right:
at the rear bolting of the engine block.
Original screws are obsolete.
Use allen screws $\text{M}8 \times 45$ with washer $\text{Ø}8,4$.
Sandwich aluspacers $\text{Ø}18 \times \text{Ø}9 \times 13 \text{mm}$
between frame and crash bar.



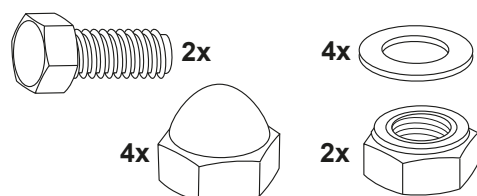
2



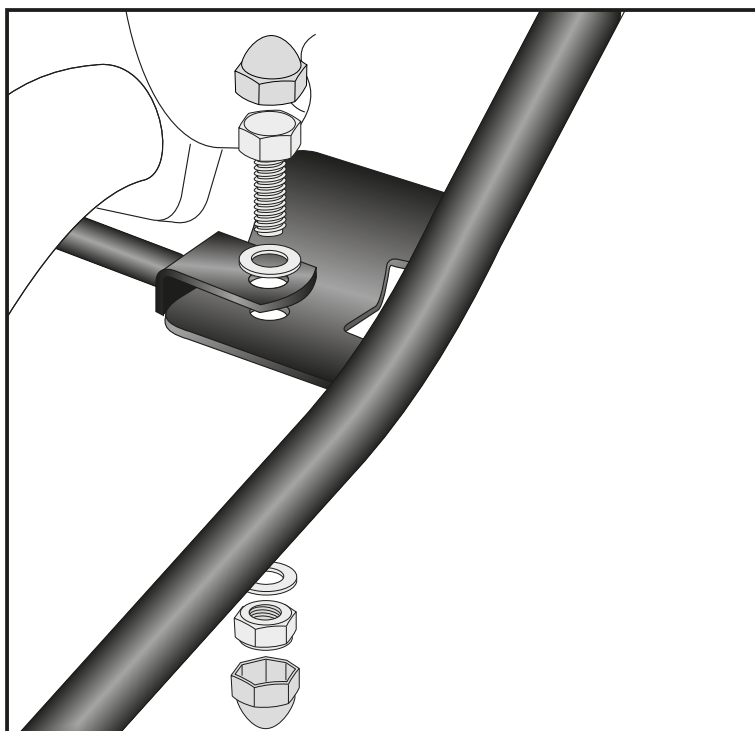
Befestigung des Versteifungsbügels rechts + links:

Dieser verläuft quer vor dem Motor.
Er wird unter der vorderen Haltetasche des Motorschutzbügels verschraubt.
Hierzu die Sechskantschrauben $\text{M}8 \times 20$ sowie U-Scheiben $\text{Ø}8,4$ und selbstsichernde Muttern $\text{M}8$ verwenden. Zur Abdeckung später die Kunststoffkappen $\text{M}8$ verwenden.

Fastening of the bracing bow left + right:
in front of the engine under the mounting
plate. Use hexagon bolts $\text{M}8 \times 20$ with
washer $\text{Ø}8,4$ and self-lock nut $\text{M}8$. At last,
put Plastic caps $\text{M}8$ over the screws and
nuts.



3



Motorschutzbügel/ Engine guard

SUZUKI V-Strom 650

ab Baujahr 2017 / from date of manufacture 2017

5013534 00 01 schwarz/black

SUZUKI V-Strom 650 ABS

Baujahr 2012-2016 (L2) / date of manufacture 2012-2016 (L2)

502309 00 01 schwarz/black

SUZUKI DL 650 V-Strom

bis Baujahr 2011 / up date of manufacture 2011

502308 00 01 schwarz/black



DE ACHTUNG
GB CAUTION

Nach der Montage alle Verschraubungen auf festen Sitz kontrollieren! Abgebaute Teile wieder montieren. Bitte beachten Sie unsere beigefügten Serviceinformationen.

Control all screw connections after the assembling for tightness! Reassemble the dismantled parts. Please notice our enclosed service information.

Als weiteres Zubehör lieferbar:/ Also available:

Kofferträger Lock it / Side carrier Lock it
C-Bow Halter/ C-Bow holder
Alurack / Easyrack
Motorschutzplatte / Skid plate

Weiteres Zubehör und Artikelnummern auf unsere Homepage.
More accessories and item-numbers: see our homepage.



Hepco & Becker GmbH
An der Steinmauer 6
D-66955 Pirmasens
Germany

Tel.: +49 (0)6331 - 1453 - 100
Fax: +49 (0)6331 - 1453 - 120
eMail: vertrieb@hepco-becker.de
www.hepco-becker.de