

# Tankschutzbügel



SUZUKI V-Strom 1000 ABS  
ab Baujahr 2014

502.3530 00 01 schwarz

SUZUKI V-Strom 1000 ABS  
ab Baujahr 2014

3003.054.201 schwarz

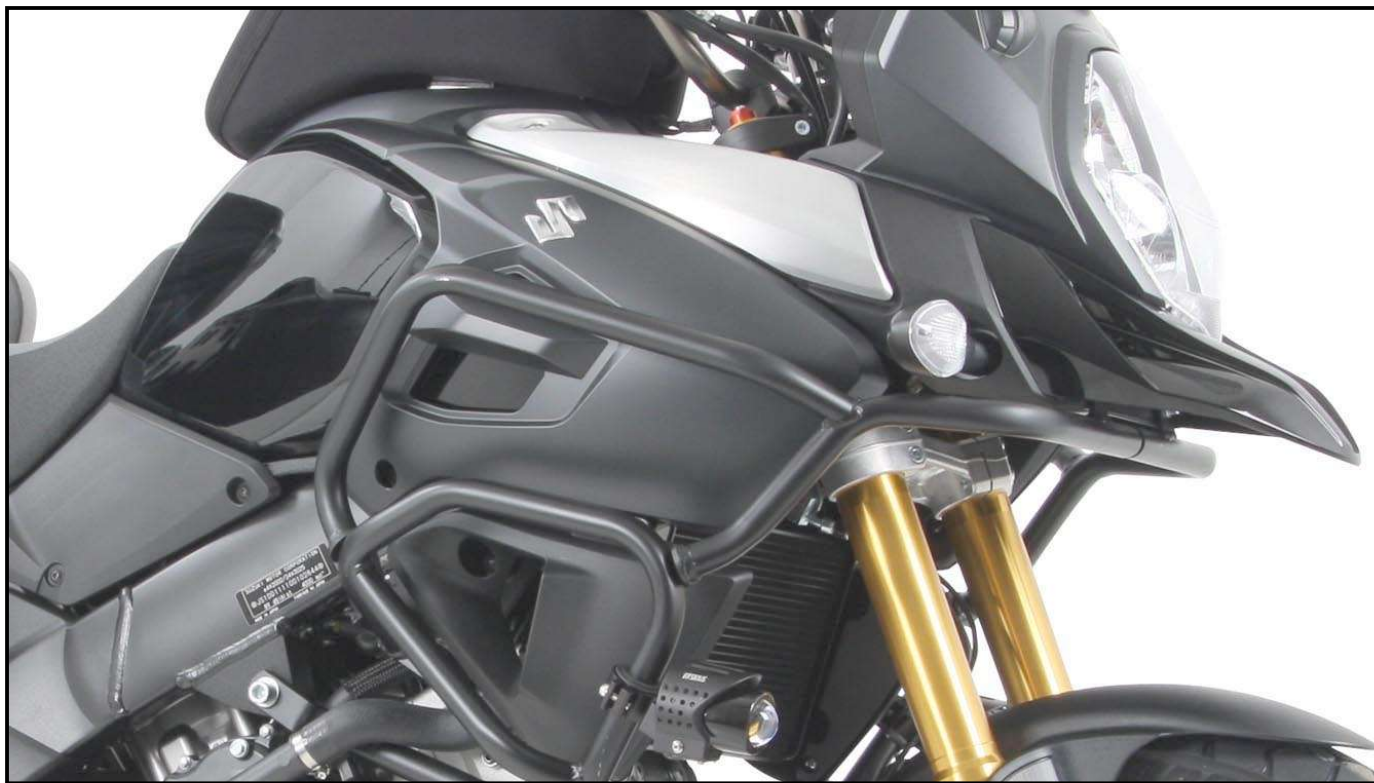
## Montage

Der Bausatz umfasst die folgenden Teile:

Stück	Bestellnr.	Bezeichnung			
1	700008549	Tankschutzbügel links	8	150.995	U-Scheiben ø8,4
1	700008550	Tankschutzbügel rechts	4	150.810	U-Scheiben ø6,4
1	700008551	Halteadapter vorne	2	150.999	U-Scheiben ø16,5 x ø8,5 x 3mm
2	150.782	Inbusschraube M8 x 20	4	150.800	selbstsichernde Mutter M8
2	150.844	Sechskantschrauben M8 x 45	4	270.105	Kunststoffkappen M6
4	150.828	Sechskantschrauben M6 x 16			

## HINWEIS

Dieser Tankschutzbügel kann nur in Verbindung mit dem Motorschutzbügel 501.3530 montiert werden.



Als weiteres Zubehör lieferbar:  
Kofferträger (Lock it System, abnehmbar)  
Gepäckbrücke (Alurack)  
Hauptständer  
C-Bow Halter für Softtaschen  
Motorschutzplatte  
und weitere Teile.

**Anzugsmomente des Motorradherstellers beachten!**  
Nach der Montage alle Verschraubungen auf festen Sitz kontrollieren!  
Bitte beachten Sie unsere beigefügten Serviceinformationen.



Hepco & Becker GmbH  
An der Steinmauer 6  
D-66955 Pirmasens  
Tel.: 0049 6331 - 1453 - 100  
www.hepco-becker.de



Krauser GmbH  
An der Steinmauer 6  
D-66955 Pirmasens  
Tel.: 0049 6331 - 1453 - 250  
www.krauser.de

# Tankschutzbügel



**KRAUSER**<sup>®</sup>  
MOTORRADGEPÄCKSYSTEME ■ BIKE BAGS

SUZUKI V-Strom 1000 ABS  
ab Baujahr 2014

502.3530 00 01 schwarz

SUZUKI V-Strom 1000 ABS  
ab Baujahr 2014

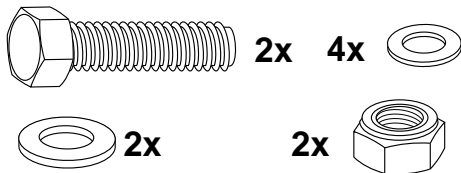
3003.054.201 schwarz

## Montage

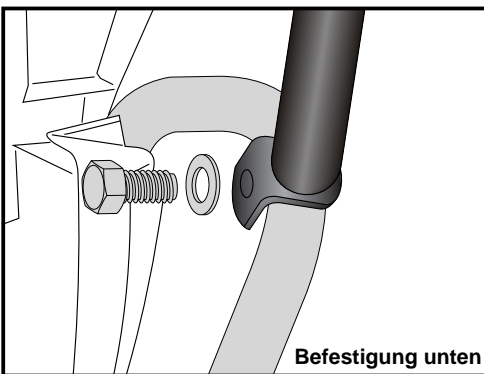
Montage des Halteadapters vorne oben: **1**

Die zwei Original-Schrauben des Cockpithalters durch die Sechskantschrauben M8x45 mit U-Scheibe  $\varnothing 8,4$  ersetzen.  
Zwischen Rahmen und Adapter je eine U-Scheibe  $\varnothing 16,5 \times \varnothing 8,5 \times 3\text{mm}$  fügen.

An dem überstehenden Gewinde den Adapter mit den selbstsichernden Muttern M8 sowie U-Scheiben  $\varnothing 8,4$  verschrauben.



Sichtweise von unten



Befestigung unten

**2**

Montage der Tankschutzbügel links und rechts:

Diese werden an den freien Gewinden an den Innenseiten der Motorschutzbügel mit den Sechskantschrauben M6x16 sowie U-Scheiben  $\varnothing 6,4$  verschraubt.

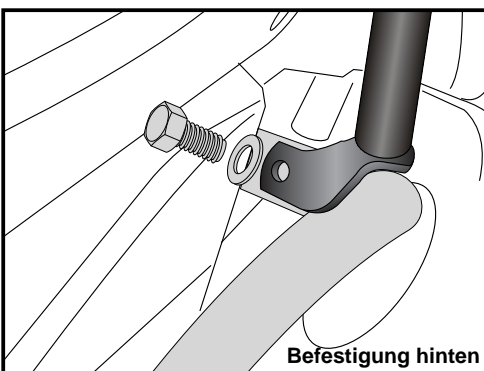
Zuerst die rechte Seite danach die linke Seite.

Schrauben noch nicht ganz festziehen.

Später mit den Kunststoffkappen abdecken.

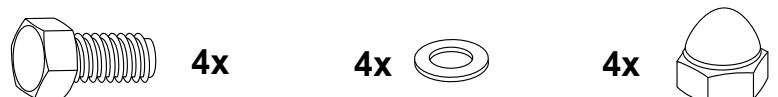
**TIPP:**

Die Tankschutzbügel am besten an den demontierten Motorschutzbügeln befestigen und dann komplett montieren.



Befestigung hinten

**3**



# Tankschutzbügel



**KRAUSER**<sup>®</sup>  
MOTORRADGEPÄCKSYSTEME ■ BIKE BAGS

SUZUKI V-Strom 1000 ABS  
ab Baujahr 2014

502.3530 00 01 schwarz

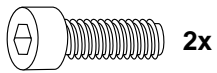
SUZUKI V-Strom 1000 ABS  
ab Baujahr 2014

3003.054.201 schwarz

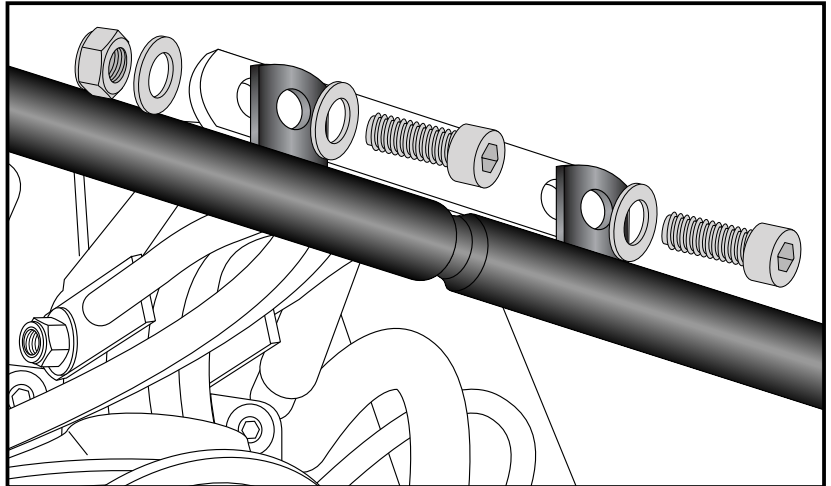
## Montage

Montage des Tankschutzbügel vorne:  
unterhalb des Kotflügels zusammen-  
stecken und mit den Inbusschrauben  
M8x20 sowie U-Scheiben  $\varnothing 8,4$  sowie  
selbstsichernden Muttern M8 an dem  
zuvor montierten Halteadapter  
verschrauben. (In Fahrtrichtung davor)

Alle Teile ausrichten und festziehen.



4



Empfehlenswertes Zubehör:  
Ion Blue Flooter (Artikel-Nr. 730105).

# Tank guard



**KRAUSER**<sup>®</sup>  
MOTORRADGEPÄCKSYSTEME ■ BIKE BAGS

**SUZUKI V-Strom 1000 ABS**  
from date of manufacture 2014

**502.3530 00 01 black**

**SUZUKI V-Strom 1000 ABS**  
from date of manufacture 2014

**3003.054.201 black**

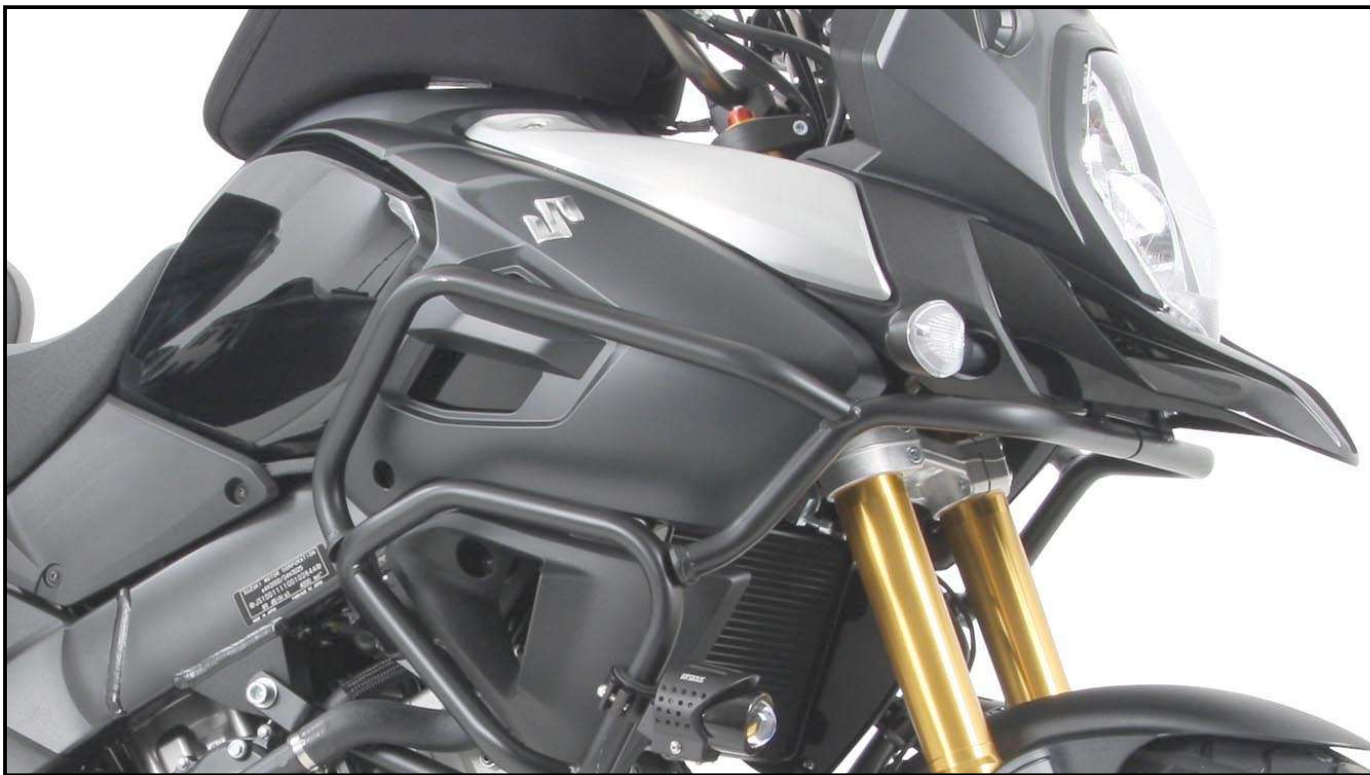
## Assembling instructions

The kit includes the following parts:

Quant	item no.	description			
1	700008549	tank guard left	8	150.995	washer ø8,4
1	700008550	tank guard right	4	150.810	washer ø6,4
1	700008551	adapter front	2	150.999	washer ø16,5 x ø8,5 x 3mm
2	150.782	allen screw M8 x 20	4	150.800	self lock nut M8
2	150.844	hexagon bolt M8 x 45	4	270.105	plastic cap M6
4	150.828	hexagon bolt M6 x 16			

## NOTICE

This Tank guard can only be fitted in connection with the engine guard 501.3530.



Also available:

Side carrier (Lock it System, removable)  
Rear rack (Alurack)  
Center stand  
C-Bow Holder for softbags  
Skid plate  
and more....

**Control all screw connections after the assembling for tightness!**  
**Please notice our enclosed service information.**



**Hepco & Becker GmbH**  
An der Steinmauer 6  
D-66955 Pirmasens  
Tel.: 0049 6331 - 1453 - 100  
[www.hepco-becker.de](http://www.hepco-becker.de)



**Krauser GmbH**  
An der Steinmauer 6  
D-66955 Pirmasens  
Tel.: 0049 6331 - 1453 - 250  
[www.krauser.de](http://www.krauser.de)



# Tank guard



**SUZUKI V-Strom 1000 ABS**  
from date of manufacture 2014

502.3530 00 01 black

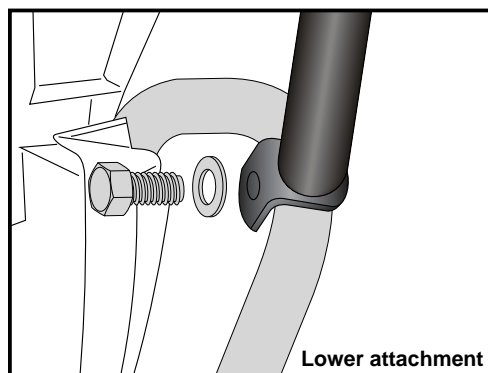
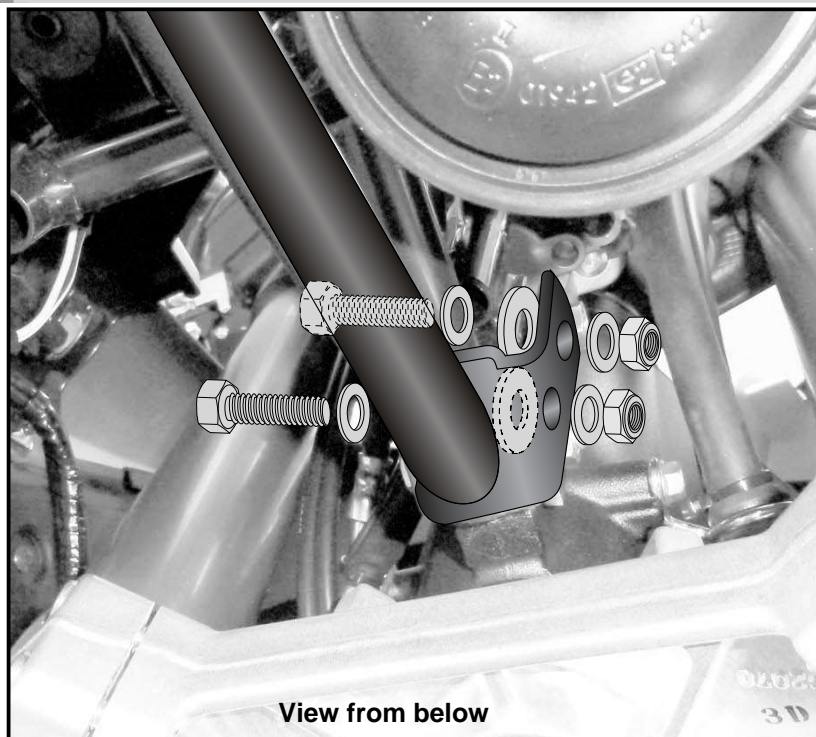
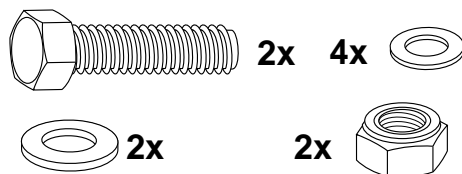
**SUZUKI V-Strom 1000 ABS**  
from date of manufacture 2014

3003.054.201 black

## Assembling instructions

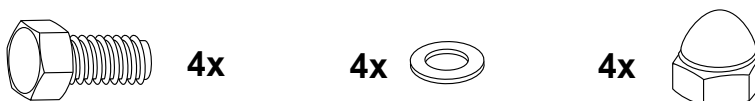
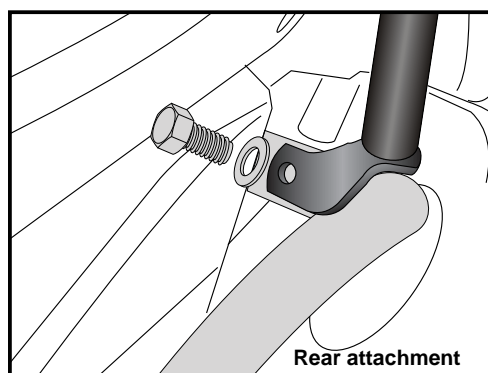
**1** Fastening of the adapters front top:  
Change the two original screws of the cockpit holder with hexagon screws M8x45 with washers  $\varnothing 8,4$ .  
Add washer  $\varnothing 16,5 \times \varnothing 8,5 \times 3\text{mm}$  between adapter and frame.

Fix the adapter with washers  $\varnothing 8,4$  and self lock nuts at the threads of the hexagon screws.



**2** Fastening of the tank guard left + right:  
at the free threads inside the engine guard tubes with hexagon bolts M6x16 with washers  $\varnothing 6,4$ .  
Start with the right side.  
Do not fully tighten yet.  
Later, cover with plastic caps.

**TIP:**  
It is easier, to fix the Tank guards first to the disassembled engine guards, and then install completely.



# Tank guard



**KRAUSER**<sup>®</sup>  
MOTORRADGEPÄCKSYSTEME ■ BIKE BAGS

**SUZUKI V-Strom 1000 ABS**  
from date of manufacture 2014

**502.3530 00 01 black**

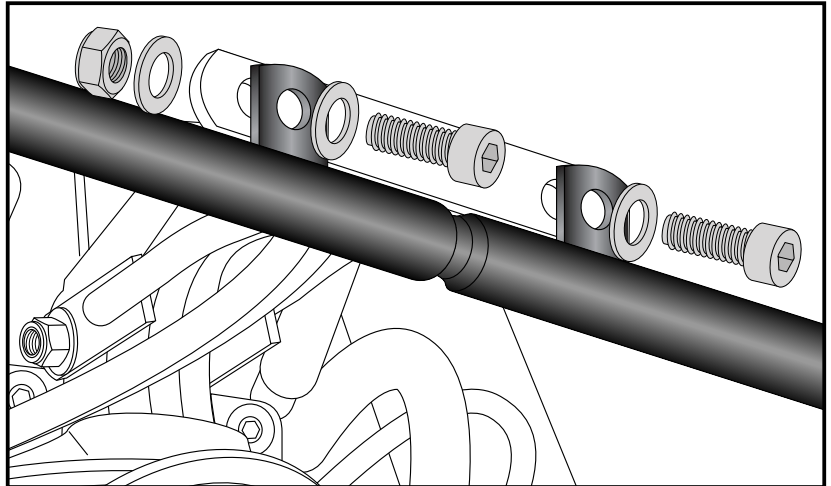
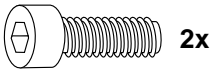
**SUZUKI V-Strom 1000 ABS**  
from date of manufacture 2014

**3003.054.201 black**

## Assembling instructions

Fastening of the Tank guard front:  
stuck together beneath the fender and  
fix it to front of the adapter with allen  
screws M8x20, washers  $\varnothing 8,4$  and self  
lock nuts M8.

Now screw on all nuts and bolts to the  
torque specific.



Recommended Accessories:  
Ion Blue Flooter (Item-no. 730105).