

## Tankschutzbügel

YAMAHA XT1200Z Super Ténéré

Artikel-Nr.:  
502.4531 00 01 schwarz

Seitenkoffer  
Topcases  
Gepäckträger  
Lock it System  
Softbags  
Aluminiumkoffer  
Lederkoffer  
Schutzbügel  
Hauptständer  
Chopper-Parts  
Quad-Parts  
Accessoires



## Montage

Der Bausatz umfaßt die folgenden Teile:

Stück	Bestellnr.	Bezeichnung
1	700007374	Tankschutzbügel
2 Satz	150.720	Klemmbacken mit Gewindeplatte ø 25 mm
4	150.896	Linsenkopfschrauben M 6 x 50
4	150.809	U-Scheiben Ø6,4

nur in Verbindung mit Motorschutzbügel  
Artikel-Nr. 501.4531 00 01 montierbar !



Abbildung zeigt den Tankschutzbügel in Verbindung mit dem Lampenschutzgitter, dem Motorschutzbügel und den Micro-Flooter Zusatzscheinwerfern mit Schutzgitter.

### Anzugsmomente des Motorradherstellers beachten!

Nach der Montage alle Verschraubungen auf festen Sitz kontrollieren!  
Bitte beachten Sie unsere beigefügten Serviceinformationen.

Als weiteres Zubehör lieferbar:

650.4531 00 01	Lock it Kofferträger (abnehmbar)	650.4531 01 01	Alurack Gepäckträger
501.4531 00 01	Motorschutzbügel	700.4531	Lampenschutzgitter
730.4531	Micro Flooter Zusatzscheinwerfer	810.4531	Motorschutzplatte

Weiteres Zubehör in Vorbereitung



**Hepco & Becker GmbH**  
An der Steinmauer 6

D-66955 Pirmasens

Tel.: +49 (0)6331 - 1453 - 100  
Fax: +49 (0)6331 - 1453 - 120  
eMail: [vertrieb@hepco-becker.de](mailto:vertrieb@hepco-becker.de)  
[www.hepco-becker.de](http://www.hepco-becker.de)

# Tankschutzbügel

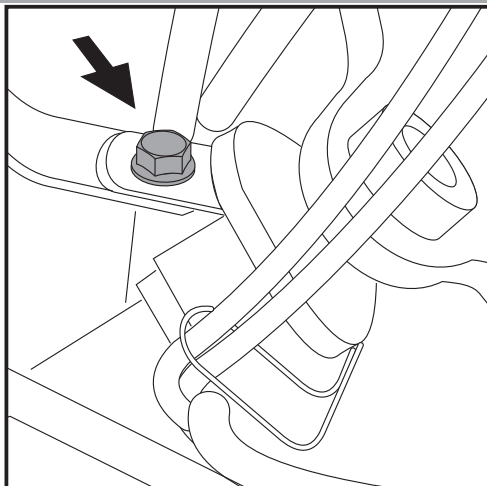
YAMAHA XT1200Z Super Ténéré

Artikel-Nr.:  
502.4531 00 01 schwarz

- Seitenkoffer
- Topcases
- Gepäckträger
- Lock it System
- Softbags
- Aluminiumkoffer
- Lederkoffer
- Schutzbügel
- Hauptständer
- Chopper-Parts
- Quad-Parts
- Accessoires



## Montage



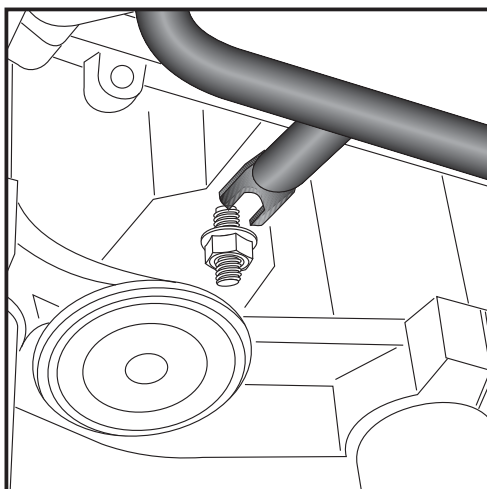
1

### Vorbereitung:

Schraube der Instrumentenaufhängung lösen. Diese befindet sich unter dem Zündschloss. Zum Lösen der Schraube den Lenker auf die Seite drehen.

### Tipp:

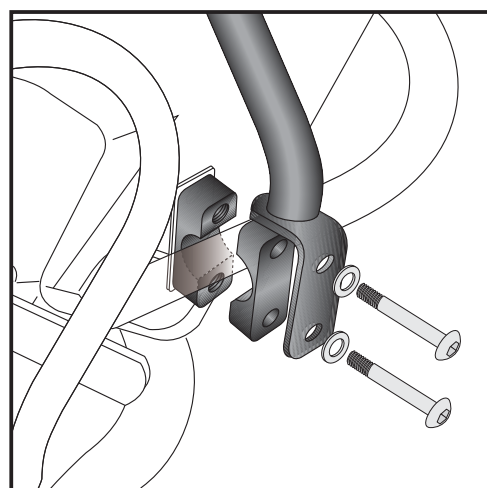
Schrauben sie alle Teile an und lassen sie die zugänglichen Schrauben etwas locker. Nachdem alles montiert ist, werden alle Schrauben auf das entsprechende Anzugsmoment angezogen. Dadurch wird sichergestellt, dass das Produkt spannungsfrei angebaut ist. Damit ist eine lange Lebensdauer sichergestellt !



2

### Befestigung des Tankschutzbügel oben:

Dieser wird vorne unter der Scheinwerferverkleidung und oberhalb der Gabelbrücke an der Instrumentenaufhängung mitbefestigt. Dazu den flach gedrückten Rohrausleger zwischen Mutter und Halter schieben. Schraube von oben (siehe Bild 1) wieder anziehen. Noch nicht ganz festziehen.



3

### Befestigung des Tankschutzbügels links und rechts unten:

Diese erfolgt am Motorschutzbügel mit den mitgelieferten Klemmbacken, den Linsenkopfschrauben M6x50 sowie U-Scheiben Ø6,4.

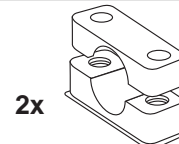
Tankschutzbügel ausrichten und alle Schrauben festziehen.



4x



4x



2x

## Tank guard

YAMAHA XT1200Z Super Ténéré

Item - No.:

502.4531 00 01 black

Side cases

Top cases

luggage frames

Lock it system

Softbags

Aluminium luggage

Leather luggage

Protection bars

Center stands

Chopper parts

Quad parts

Accessories



## Assembling instructions

The kit includes the following parts:

Quant	item no.	description
1	700007374	tank guard
2 set	150.720	adapter for tubes ø 25 mm
4	150.896	fillister head screw M 6 x 50
4	150.809	washer Ø6,4

**mountable only in connection with engine guard - item-no. 501.4531 00 01 !**



Picture also shows engine guard (in connection with tank guard), headlight grilles and Micro-Floater lights with protection grilles

**Control all screw connections after the assembling for tightness!  
Please notice our enclosed service information.**

Also available:

650.4531 00 01	Lock it side carrier (removable)	650.4531 01 01	Alurack rear rack
501.4531 00 01	Engine guard	700.4531	Headlight grilles
730.4531	Micro Floater lights	810.4531	Engine protection plate

More accessories are in progress.



**Hepco & Becker GmbH**  
An der Steinmauer 6  
D-66955 Pirmasens  
Germany

**Tel.: +49 6331 - 1453 - 100**  
**Fax: +49 6331 - 1453 - 120**  
**eMail: [vertrieb@hepco-becker.de](mailto:vertrieb@hepco-becker.de)**  
**[www.hepco-becker.de](http://www.hepco-becker.de)**

## Tank guard

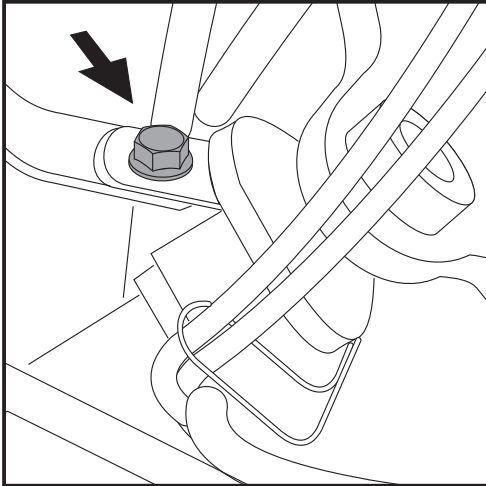
YAMAHA XT1200Z Super Ténéré

Item - No.:  
502.4531 00 01 black

Side cases  
Top cases  
luggage frames  
Lock it system  
Softbags  
Aluminium luggage  
Leather luggage  
Protection bars  
Center stands  
Chopper parts  
Quad parts  
Accessories



### Assembling instructions



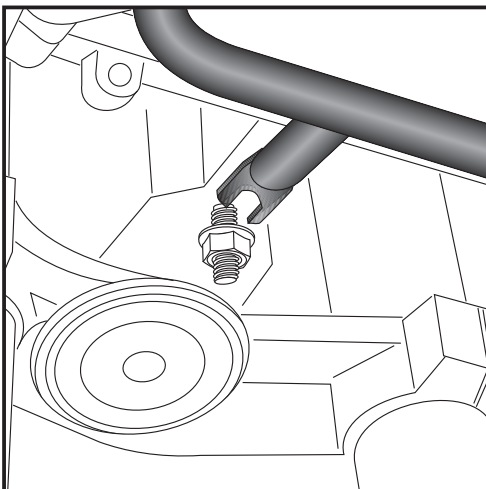
**1**

#### Preparing:

Loose the screw of the instrument box holder.  
It is under the ignition lock.  
Turn handlebar to one side - it makes it easier to arrive the screw.

#### Tip:

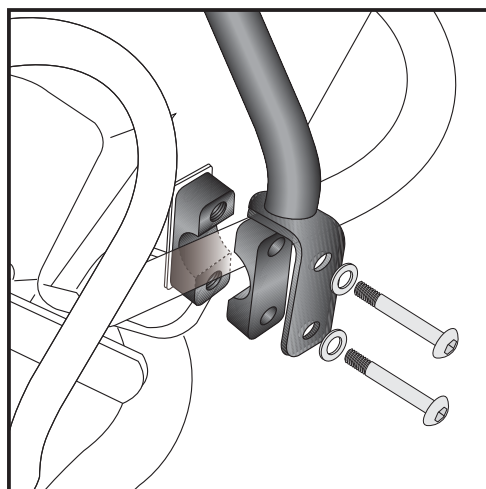
Fit all parts and screw on not too strong. After mounting all parts, the screws should be tightened to the torque specified. This guarantees, that the kit is mounted without tension.



**2**

#### Fastening of the tank guard top:

under the headlights together with the holder of the instrument box.  
Pull tank guard through holder and nut.  
Screw on the bolt (refer to pic 1) again.



**3**

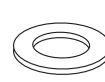
#### Fastening of the tank guard left and right bottom:

at the engine guard with the adapters for tubes  $\varnothing 25\text{mm}$ , filister head screws M6x50 and washers  $\varnothing 6,4$ .

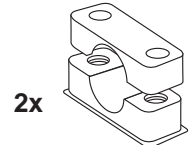
Now screw on all screws.



4x



4x



2x

Luggage ideas.

2