

Tankschutzbügel



**BMW F800 GS
Adventure**

Art.-Nr.:
502.606 00 01 schwarz

KRAUSER[®]

MOTORRADGEPÄCKSYSTEME ■ BIKE BAGS

**BMW F800 GS
Adventure**

Art.-Nr.:
3005.033.202 schwarz

Montage

Der Bausatz umfaßt die folgenden Teile:

Stück	Nummer	Bezeichnung
1	700008267	Tankschutzbügel links
1	700008268	Tankschutzbügel rechts
1	700007958	Halter oben
4	150.720	Alu-Klemmbacken ø25 mm (schwarz) ohne Gewindeplatten
1	150.775	Inbusschraube M6x80
5	150.768	Inbusschrauben M6x45
2	150.782	Inbusschrauben M8x20
8	150.809	U-Scheiben Ø6,4
4	150.810	U-Scheiben Ø8,4
2	150.799	selbstsichernde Muttern M6
2	150.800	selbstsichernde Muttern M8

**Nur in Verbindung mit BMW Original
Motorschutzbügel montierbar !**

Vorbereitung:

Kunststoffverkleidung im oberen
Gabelbereich demontieren.

Hierzu die Bremsleitung am linken
Gabelholm (Gabelbrücke)lösen. ①



Anzugsmomente des Motorradherstellers beachten!
Nach der Montage alle Verschraubungen auf festen Sitz kontrollieren!
Bitte beachten Sie unsere beigefügten Serviceinformationen.



Hepco & Becker GmbH
An der Steinmauer 6
D-66955 Pirmasens
Tel.: 0049 6331 - 1453 - 100
www.hepco-becker.de



Krauser GmbH
An der Steinmauer 6
D-66955 Pirmasens
Tel.: 0049 6331 - 1453 - 250
www.krauser.de

Tankschutzbügel



**BMW F800 GS
Adventure**

Art.-Nr.:
502.606 00 01 schwarz

KRAUSER[®]

MOTORRADGEPÄCKSYSTEME ■ BIKE BAGS

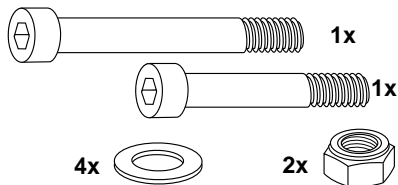
**BMW F800 GS
Adventure**

Art.-Nr.:
3005.033.202 schwarz

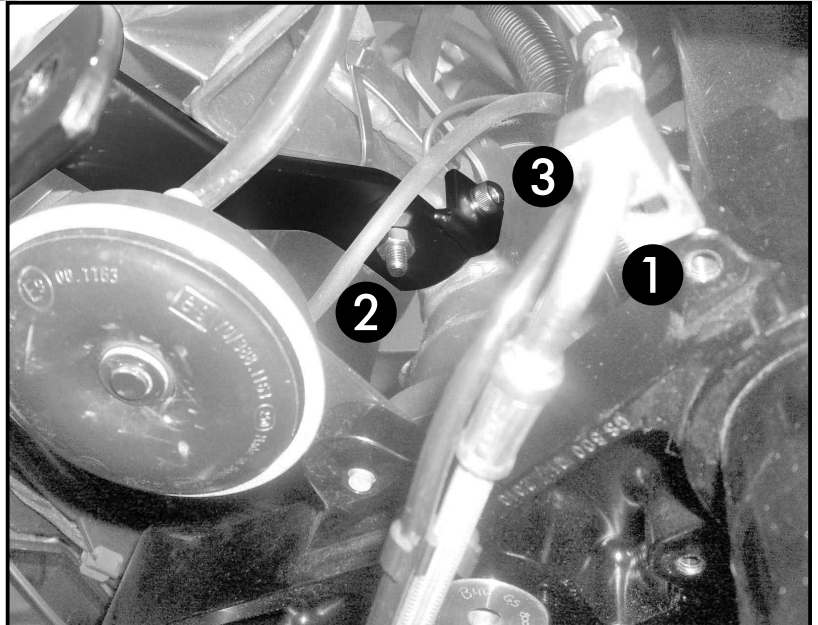
Montage

Vorbereitung: siehe Seite 1. ①
Montage des Halters oben:

Dieser wird unterhalb des Instrumententrägers verschraubt. Die Originalschraube von oben ersetzen durch die mitgelieferte Inbusschraube M6x80. Den Halter ② über das überstehende Gewinde ③ fügen und mit der selbstsichernden Mutter M6 befestigen. Zusätzlich kommt seitlich die Inbusschraube M6x45 quer durch den Halter (untere Bohrung am Träger) und wird mit den U-Scheiben und der selbstsichernden Mutter M6 verschraubt. Verkleidung wieder montieren. Bremsleitung wieder befestigen.

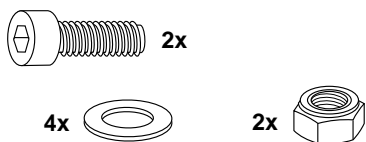


1

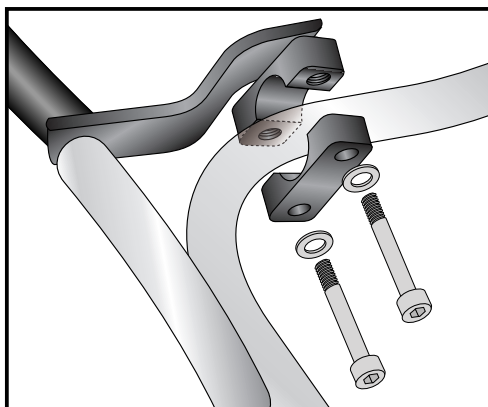
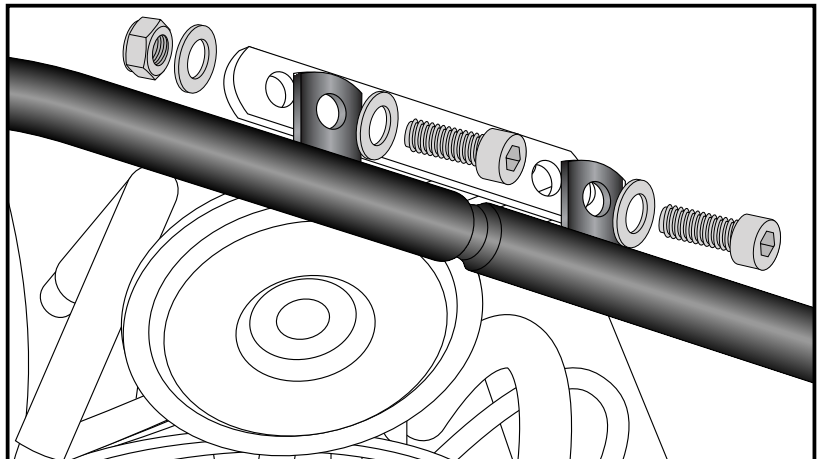


Befestigung des Tankschutzbügels oben:
An dem zuvor montierten Adapter .

Den Tankschutzbügel zusammenfügen und mit den Inbusschrauben M8x20 sowie U-Scheiben und selbstsichernden Muttern M8 in Fahrtrichtung von vorne an dem Adapter verschrauben.



2

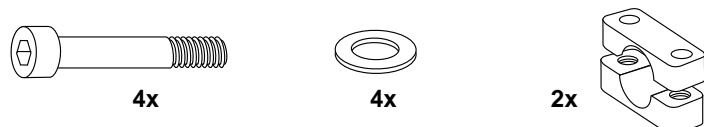


3

Befestigung des Tankschutzbügels links und rechts unten:

Diese erfolgt am Original - Motorschutzbügel mit den mitgelieferten Klemmbacken, den Inbusschrauben M6x45 sowie U-Scheiben Ø6,4.

Den Tankschutzbügel vor dem Festziehen auf gleichen Abstand (links und rechts) ausrichten.



Tank guard



BMW F800 GS Adventure

Item - No.:
502.606 00 01 black

KRAUSER
MOTORRADGEPÄCKSYSTEME ■ BIKE BAGS

BMW F800 GS Adventure

Item - No.:
3005.033.202 black

Assembling instructions

The kit includes the following parts:

Quant	item no.	description
1	700008267	tank guard left
1	700008268	tank guard right
1	700007958	holder top
4	150.720	alu adapter for tubes ø 25 mm (black) without threaded plate
1	150.775	allen screw M6x80
5	150.768	allen screw M6x45
2	150.782	allen screw M8x20
8	150.809	washer Ø6,4
4	150.810	washer Ø8,4
2	150.799	self lock nuts M6
2	150.800	self lock nuts M8

Mountable only in connection with the original BMW engine guard

Preparing:

Dismantle plastic cover under
the front fender.

For this, unscrew the brake
line holder at the left side. ①



Control all screw connections after the assembling for tightness!
Please notice our enclosed service information.



Hepco & Becker GmbH
An der Steinmauer 6
D-66955 Pirmasens
Tel.: 0049 6331 - 1453 - 100
www.hepco-becker.de



Krauser GmbH
An der Steinmauer 6
D-66955 Pirmasens
Tel.: 0049 6331 - 1453 - 250
www.krauser.de

Tank guard



**BMW F800 GS
Adventure**

Item - No.:
502.606 00 01 black

Assembling instructions

KRAUSER
MOTORRADGEPÄCKSYSTEME ■ BIKE BAGS

**BMW F800 GS
Adventure**

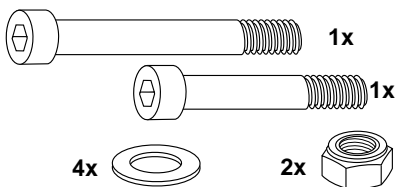
Item - No.:
3005.033.202 black

Preparing: see page 1 **①**

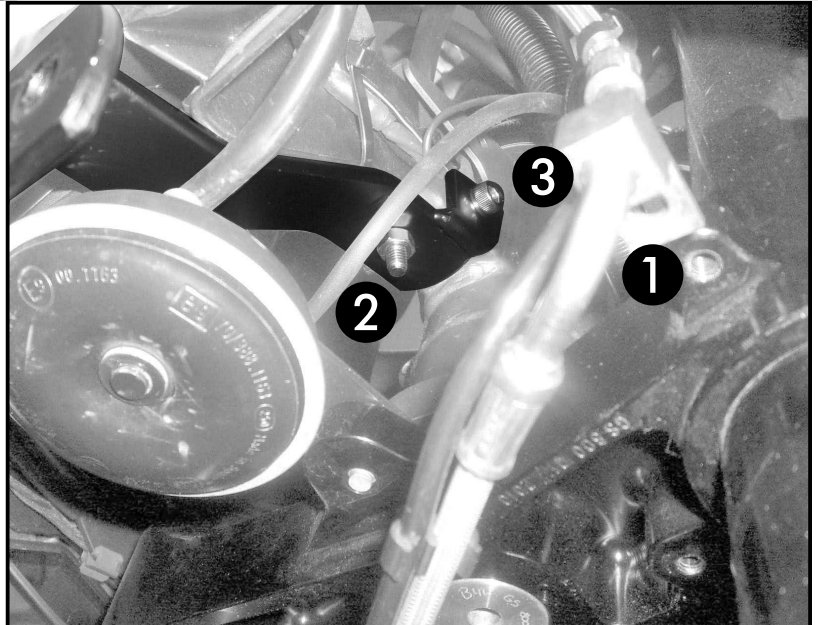
Fastening of the holder:

under the instrument tray. Change the original screw with allen screw M6x80. Push the holder over the thread of these screw (under the fender) and fix it with washers and self lock nut M6. **②**

Another allen screw M6x45 crosswise fixes the holder, Secure with washers and self lock nut M6. Mount plastic cover again. **③**
Fix the brake line holder again.

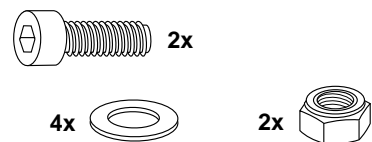


1

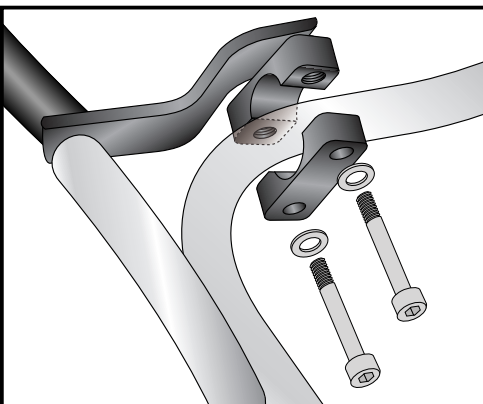
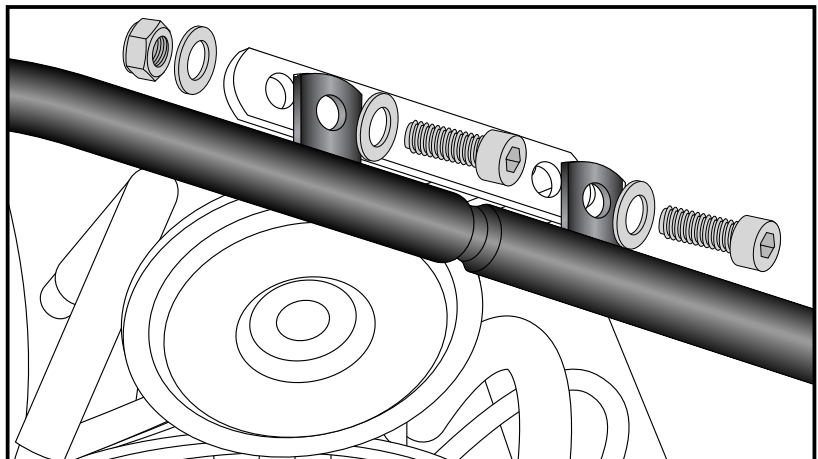


Attaching the tank guard front:

at the adapter with allen screw M8 x 20, self lock nut M8 and washers Ø8,4.



2



3

Fastening of the tank guard left and right bottom:

at the original engine guard with adapters for tubes, allen screws M6x45 and washers Ø6,4.

Align the tank guard to the same distance left and right before tightening.

