

Tankschutzbügel



BMW R 1200 GS LC

Artikel-Nr.:
502.665 00 05 anthrazit
502.665 00 09 silber

KRAUSER[®]

MOTORRADGEPÄCKSYSTEME ■ BIKE BAGS

BMW R 1200 GS LC

Artikel-Nr.:
3005.031.201 anthrazit
3005.031.209 silber

Montage

Der Bausatz umfaßt die folgenden Teile:

Stück Bestellnr.	Bezeichnung	Stück Bestellnr.	Bezeichnung
1 700008051	Tankschutzbügel links anthrazit	4 150.768	Inbusschrauben M6x45
1 700008052	Tankschutzbügel rechts anthrazit	2 151.401	Sechskantschrauben M6x65
oder		2 150.898	Sechskantschrauben M8x65
1 700008094	Tankschutzbügel links silber	2 150.783	Inbusschrauben M8x25
1 700008095	Tankschutzbügel rechts silber	8 150.810	U-Scheiben Ø8,4
1 700008053	Halteadapter	4 150.809	U-Scheiben Ø6,4
2 150.997	Kunststoffklemmbacken ø25 mit Gewindeplatten	2 150.986	Karoseriescheiben Ø6,4 x Ø18 mm
		4 150.800	selbstsichernde Muttern M8

Dieser Tankschutzbügel kann nur bei montiertem Hepco&Becker/Krauser Motorschutzbügel angebracht werden.



Tankschutzbügel



BMW R 1200 GS LC

Artikel-Nr.:
502.665 00 05 anthrazit
502.665 00 09 silber

KRAUSER[®]

MOTORRADGEPÄCKSYSTEME ■ BIKE BAGS

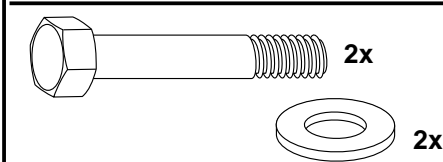
BMW R 1200 GS LC

Artikel-Nr.:
3005.031.201 anthrazit
3005.031.209 silber

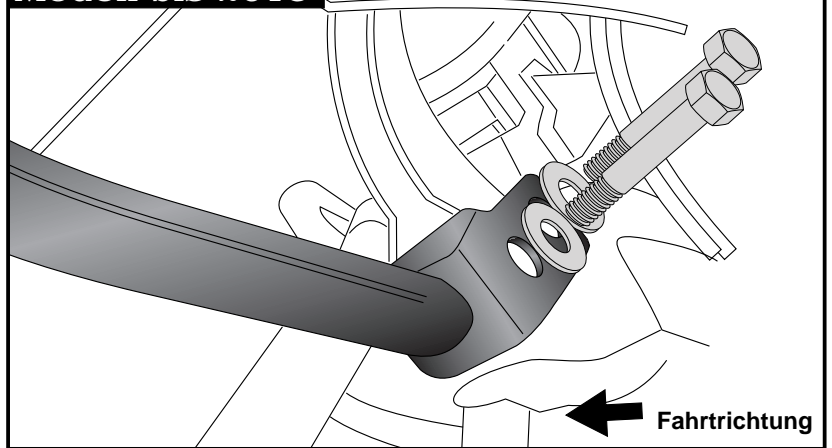
Montage

Befestigung des Halteadapters oben:

Am Rahmenkopf unter dem Frontkotflügel zusammen mit der Cockpitbefestigung. Den Halter mit den Sechskantschrauben M6 x 65 sowie Karosseriescheiben Ø6,4 x Ø18 mm verschrauben. Original-Schrauben entfallen.

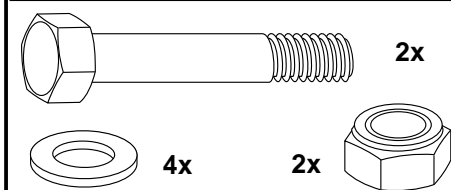


1 Modell bis 2013

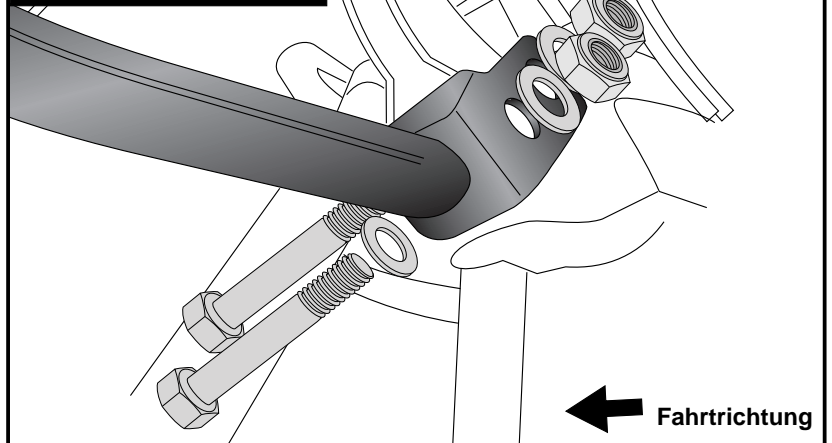


Befestigung des Halteadapters oben:

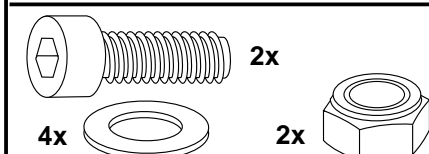
Am Rahmenkopf unter dem Frontkotflügel zusammen mit der Cockpitbefestigung. Den Halter mit den Sechskantschrauben M8 x 65 sowie U-Scheiben Ø8,4 verschrauben. Sichern mit U-Scheiben Ø8,4 und selbstsichernden Muttern M8. Original-Schrauben entfallen.



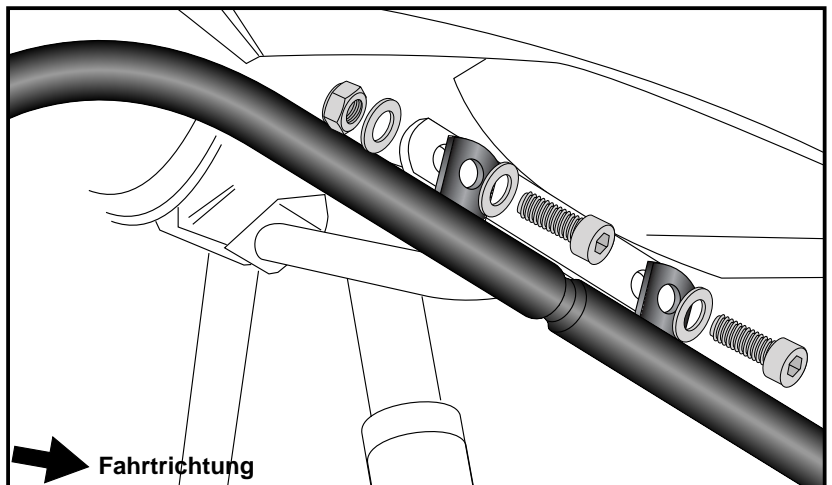
1 Modell ab 2014



Befestigung des Tankschutzbügels vorne:
Die Bügel zusammenstecken und an dem zuvor montierten Halteadapter mit den Inbusschrauben M8x25 sowie U-Scheiben Ø8,4 und selbstsichernden Muttern M8 in Fahrtrichtung davor montieren.



2



Tankschutzbügel



BMW R 1200 GS LC

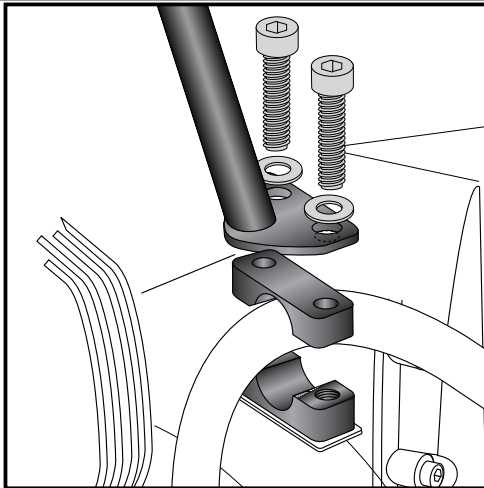
Artikel-Nr.:
502.665 00 05 anthrazit
502.665 00 09 silber



BMW R 1200 GS LC

Artikel-Nr.:
3005.031.201 anthrazit
3005.031.209 silber

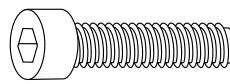
Montage



3

Befestigung am Motorschutzbügel:

Die untere Verschraubung erfolgt am Motorschutzbügel mit den Klemmbacken.
Hierzu die Inbusschrauben M6x45 sowie U-Scheiben Ø6,4 verwenden.
Den Tankschutzbügel ausrichten und komplett festziehen.

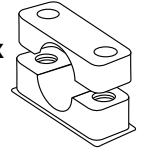


4x



4x

2x



Anzugsmomente des Motorradherstellers beachten!
Nach der Montage alle Verschraubungen auf festen Sitz kontrollieren!
Bitte beachten Sie unsere beigefügten Serviceinformationen.

Als weiteres Zubehör lieferbar:

Kofferträger (Lock it System, abnehmbar)	Art.-Nr.:
Gepäckbrücke	Art.-Nr.:
Motorschutzbügel	Art.-Nr.:
Motorschutzplatte	Art.-Nr.:
C-Bow Halter für Softtaschen	Art.-Nr.:
Lampenschutzgitter	Art.-Nr.:
Mehr Zubehör auf unsere Homepage.	

Hepco & Becker

Krauser

Art.-Nr.:	650.665 00 05	4005.031.119
Art.-Nr.:	650.665 01 05	4005.031.209
Art.-Nr.:	501.665 00 05	4005.031.101
Art.-Nr.:	810.665 00 09	3005.031.301
Art.-Nr.:	630.665	705.548
Art.-Nr.:	700.665	



Hepco & Becker GmbH
An der Steinmauer 6
D-66955 Pirmasens
Tel.: 0049 6331 - 1453 - 100
www.hepco-becker.de



Krauser GmbH
An der Steinmauer 6
D-66955 Pirmasens
Tel.: 0049 6331 - 1453 - 250
www.krauser.de

Tank guard



BMW R 1200 GS LC

Item.no.:
502.665 00 05 anthracite
502.665 00 09 silver

KRAUSER[®]
MOTORRADGEPÄCKSYSTEME ■ BIKE BAGS

BMW R 1200 GS LC

Item.no.:
3005.031.201 anthracite
3005.031.209 silver

Assembling instructions

The kit includes the following parts:

Quant	item no.	description	Quant	item no.	description
1	700008051	tank guard left anthracite	4	150.768	allen screw M6x45
1	700008051	tank guard right anthracite	2	151.401	hexagon bolt M6x65
or			2	150.898	hexagon bolt M8x65
1	700008094	tank guard left silver	2	150.783	allen screw M8x25
1	700008095	tank guard right silver	8	150.810	washer Ø8,4
1	700008053	adapter	4	150.809	washer Ø6,4
2	150.997	frame-adapter ø25	2	150.986	body washer Ø6,4 x Ø18 mm
			4	150.800	self lock nut M8

This tank guard can only be fitted with mounted Hepco & Becker/Krauser engine guard.



Tank guard



BMW R 1200 GS LC

Item.no.:
502.665 00 05 anthracite
502.665 00 09 silver

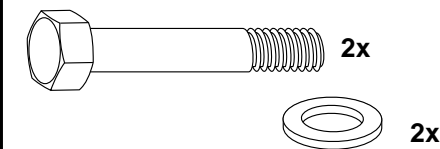
KRAUSER
MOTORRADGEPÄCKSYSTEME ■ BIKE BAGS

BMW R 1200 GS LC

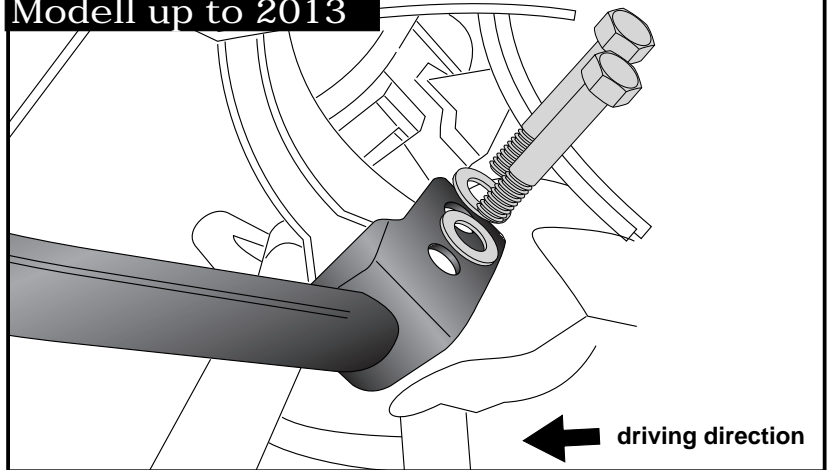
Item.no.:
3005.031.201 anthracite
3005.031.209 silver

Assembling instructions

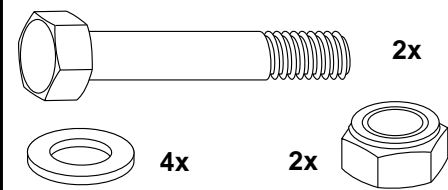
Fastening of the adapter front:
at the frame head together with the cockpit mounting under the front fender.
Use hexagon bolts M6 x 65 with body washers Ø6,4 x Ø18 mm.
Original screws are obsolete.



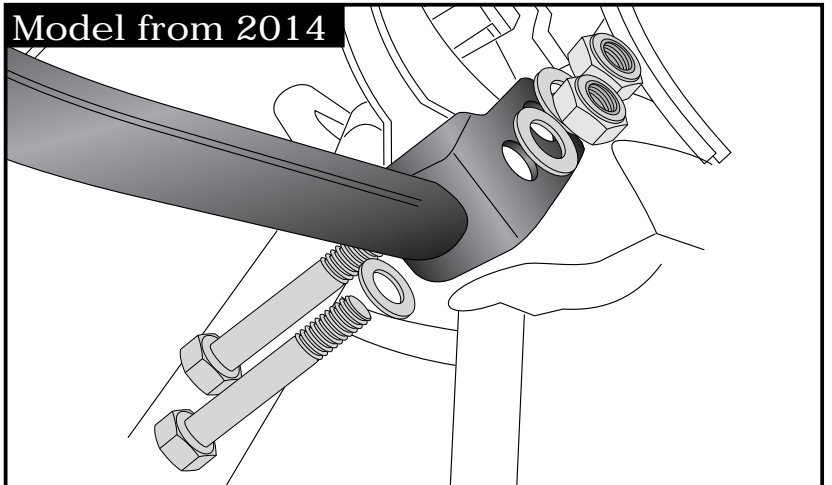
1 Modell up to 2013



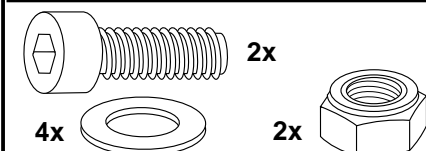
Fastening of the adapter front:
at the frame head together with the cockpit mounting under the front fender.
Use hexagon bolts M8 x 65 with washers Ø8,4. Secure with washers Ø8,4 and self lock nuts M8.
Original screws are obsolete.



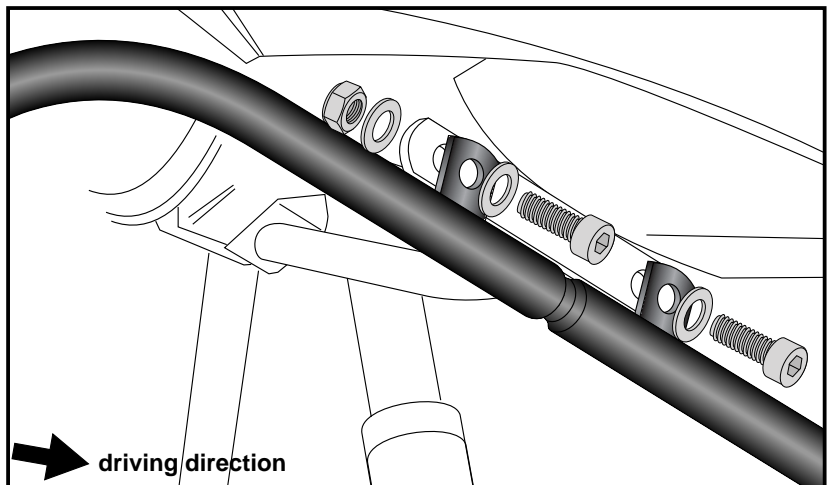
Model from 2014



Fastening of the tank guard front:
at the adapter, mounted in step 1.
Connect the two parts of the tank guard and fix it with allen screws M8x25, washers Ø8,4 and self lock nuts M8.



2



Tank guard



BMW R 1200 GS LC

Item.no.:
502.665 00 05 anthracite
502.665 00 09 silver

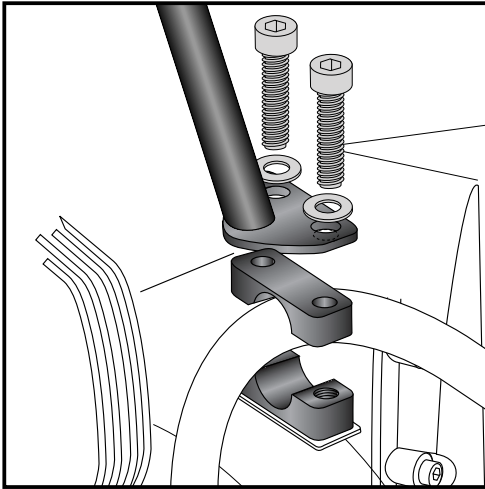
KRAUSER[®]

MOTORRADGEPÄCKSYSTEME ■ BIKE BAGS

BMW R 1200 GS LC

Item.no.:
3005.031.201 anthracite
3005.031.209 silver

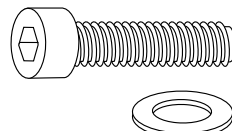
Assembling instructions



3

Fastening of the tank guard at the engine guard:

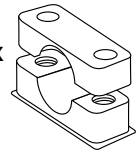
At the tube of the Hepco & Becker engine guard with frame-adaptor and allen screw sM 6 x 45 and washers $\varnothing 6,4$.
Now align the tank guard and fully tighten all screws.



4x

4x

2x



Control all screw connections after the assembling for tightness!
Please notice our enclosed service information.

Also available:

Side carrier (Lock it System, removable)
Rear rack
Engine guard
Skid plate
C-Bow Holder for softbags
Headlight grilles
More accessories: see our homepage.

Hepco & Becker

650.665 00 05
650.665 01 05
501.665 00 05
810.665 00 09
630.665
700.665

Krauser

4005.031.119
4005.031.209
4005.031.101
3005.031.301
705.548



Hepco & Becker GmbH
An der Steinmauer 6
D-66955 Pirmasens
Tel.: 0049 6331 - 1453 - 100
www.hepco-becker.de



Krauser GmbH
An der Steinmauer 6
D-66955 Pirmasens
Tel.: 0049 6331 - 1453 - 250
www.krauser.de