

# Tankschutzbügel

TRIUMPH Tiger 800 XC / XCX  
ab Baujahr 2015

5027535.0001 schwarz

TRIUMPH Tiger 800 XR / XRX  
ab Baujahr 2015

5027536.0001 schwarz



**KRAUSER**<sup>®</sup>

MOTORRADGEPÄCKSYSTEME ■ BIKE BAGS

TRIUMPH Tiger 800 XC / XCX  
ab Baujahr 2015

3006.017.201 schwarz

TRIUMPH Tiger 800 XR / XRX  
ab Baujahr 2015

3006.018.201 schwarz

## Montage



## Hinweise

für XC/XCX Modell: unser Tankschutzbügel kann mit dem Original Triumph Motorschutzbügel kombiniert werden.

Beachten Sie die in Ihrem Land geltenden Zulassungsbestimmungen.  
Für den Bereich der BRD gilt: Ein Eintragung in die Fahrzeugpapiere ist nicht erforderlich.

### Montagehinweis:

Die Voraussetzung für die Montage ist natürlich eine gewisse technische Erfahrung. Wenn Sie sich nicht sicher sind, wie man eine bestimmte Arbeit ausführt, sollten Sie diese Ihrer Fachwerkstatt überlassen.

Ziehen sie alle zugänglichen Schrauben zuerst nur locker an. Nachdem alles montiert ist, werden die Schrauben dann auf das entsprechende Anzugsmoment festgezogen. Dadurch wird sichergestellt, dass das Produkt spannungsfrei angebaut ist.

Anzugsmomente des Motorradherstellers beachten!  
Nach der Montage alle Verschraubungen auf festen Sitz kontrollieren!  
Bitte beachten Sie unsere beigefügten Serviceinformationen.

# Tankschutzbügel

TRIUMPH Tiger 800 XC / XCX  
ab Baujahr 2015

5027535.0001 schwarz

TRIUMPH Tiger 800 XR / XRX  
ab Baujahr 2015

5027536.0001 schwarz



**KRAUSER**<sup>®</sup>

MOTORRADGEPÄCKSYSTEME ■ BIKE BAGS

TRIUMPH Tiger 800 XC / XCX  
ab Baujahr 2015

3006.017.201 schwarz

TRIUMPH Tiger 800 XR / XRX  
ab Baujahr 2015

3006.018.201 schwarz

## Montage

### Bausatz

1	700008858	Tankschutzbügel links schwarz
1	700008859	Tankschutzbügel rechts schwarz
1	700008860	Halteflasche links lang
1	700008861	Halteflasche rechts kurz
1	700008862	Halteadapter vorne oben
1	700008863	Schraubensatz:
1	Sechskantschraube	M10x80
1	Sechskantschraube	M10x110
1	Inbusschraube	M10x90
1	Inbusschraube	M10x70
2	Inbusschrauben	M8x20
2	Inbusschrauben	M6x45
2	selbstsichernde Muttern	M10
4	U-Scheiben	ø10,5
2	U-Scheiben	ø8,4
2	U-Scheiben	ø6,4
1 Satz	Kunststoffklemmbacken	ø25
1	Stahldistanz	ø20xø11x46mm (abgesetzt)
1	Stahldistanz	ø20xø11x22mm
1	Kabelbinder	

### Werkzeuge

Inbusschlüssel 5  
Inbusschlüssel 6  
Inbusschlüssel 8  
Gabel-Ringschlüssel 17

Ratsche mit Gelenk  
Verlängerung  
Nüsse 14+17

Torxnuss T50

Schraubendreher

### Hinweise

Die Montage ist einfacher mit Hilfe einer zweiten Person.

Wir empfehlen, dass lackierte Verkleidungsteil links und rechts nach der Demontage, zum Schutz mit Klebeband flächig abzukleben. Dies verhindert Kratzer bei Montage des Tankschutzbügels.



#### Vorbereitung:

Die Tankverkleidungen links und rechts müssen demontiert werden. Dazu müssen zuerst die inneren, schwarzen Kunststoffblenden demontiert werden - siehe Bild.

Anschließend können die lackierten Seitenverkleidung links und rechts abgenommen werden.

#### ACHTUNG

Steckverbindungen der Blinker im Inneren der Seitenverkleidung müssen gelöst werden.

# Tankschutzbügel

TRIUMPH Tiger 800 XC / XCX  
ab Baujahr 2015

5027535.0001 schwarz

TRIUMPH Tiger 800 XR / XRX  
ab Baujahr 2015

5027536.0001 schwarz



**KRAUSER**<sup>®</sup>

MOTORRADGEPÄCKSYSTEME ■ BIKE BAGS

TRIUMPH Tiger 800 XC / XCX  
ab Baujahr 2015

3006.017.201 schwarz

TRIUMPH Tiger 800 XR / XRX  
ab Baujahr 2015

3006.018.201 schwarz

## Montage

### Vorbereitung:

Die vorderen Originalschrauben der Motoraufhängung links und rechts ausdrehen - diese entfallen.

### HINWEIS

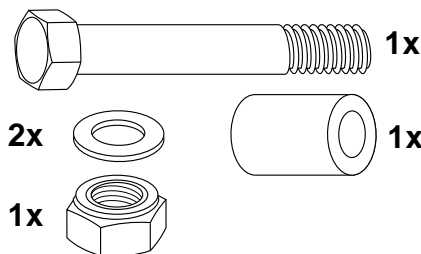
Linke und rechte Lasche sind nicht gleich.  
Bitte Maße beachten !

### Montage der Haltelasche kurz rechts:

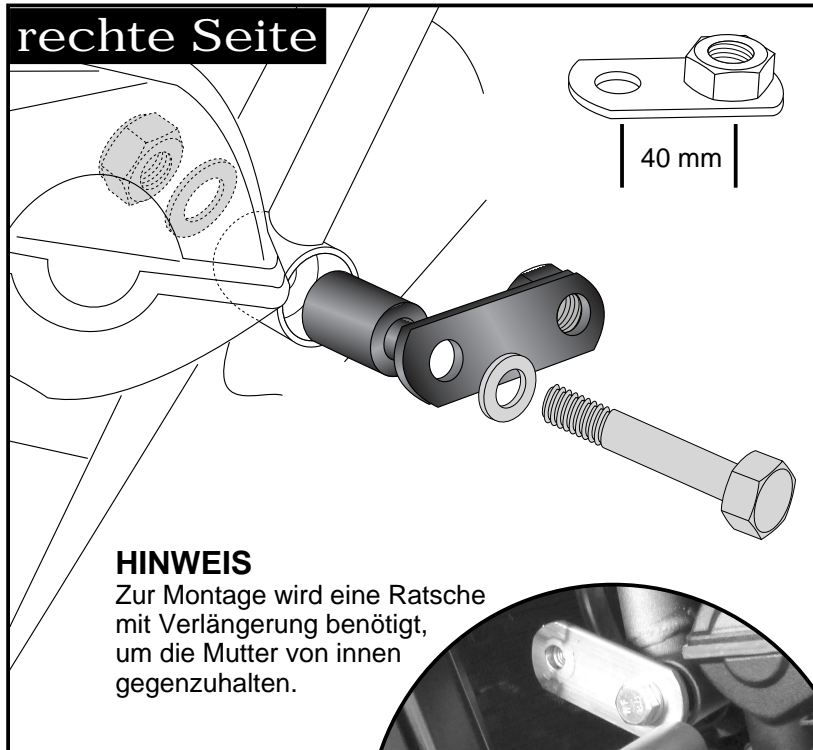
An den nun freien Bohrungen im Rahmen mit der Sechskantschraube M10x80, U-Scheiben  $\varnothing 10,5$  sowie selbstsichernder Mutter M10. Die Distanz  $\varnothing 20 \times \varnothing 11 \times 22 \text{ mm}$  zwischenfügen.

### HINWEIS

Schrauben noch nicht festziehen.



## 1 rechte Seite



### HINWEIS

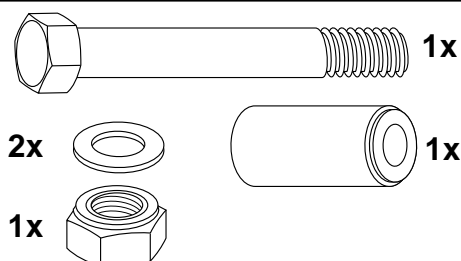
Zur Montage wird eine Ratsche mit Verlängerung benötigt, um die Mutter von innen gegenzuhalten.

### Montage der Haltelasche lang links :

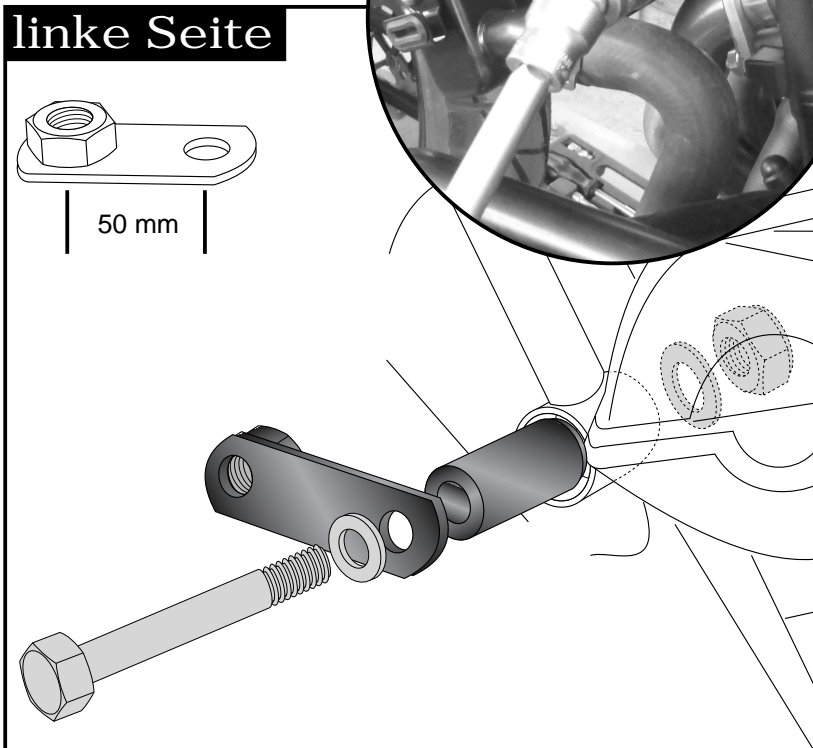
An den nun freien Bohrungen im Rahmen mit der Sechskantschraube M10x110, U-Scheiben  $\varnothing 10,5$  sowie selbstsichernder Mutter M10. Die abgesetzte Distanz  $\varnothing 20 \times \varnothing 11 \times 46 \text{ mm}$  zwischenfügen.

### HINWEIS

Schrauben noch nicht festziehen.



## 2 linke Seite



# Tankschutzbügel

TRIUMPH Tiger 800 XC / XCX  
ab Baujahr 2015

5027535.0001 schwarz

TRIUMPH Tiger 800 XR / XRX  
ab Baujahr 2015

5027536.0001 schwarz



**KRAUSER**<sup>®</sup>

MOTORRADGEPÄCKSYSTEME ■ BIKE BAGS

TRIUMPH Tiger 800 XC / XCX  
ab Baujahr 2015

3006.017.201 schwarz

TRIUMPH Tiger 800 XR / XRX  
ab Baujahr 2015

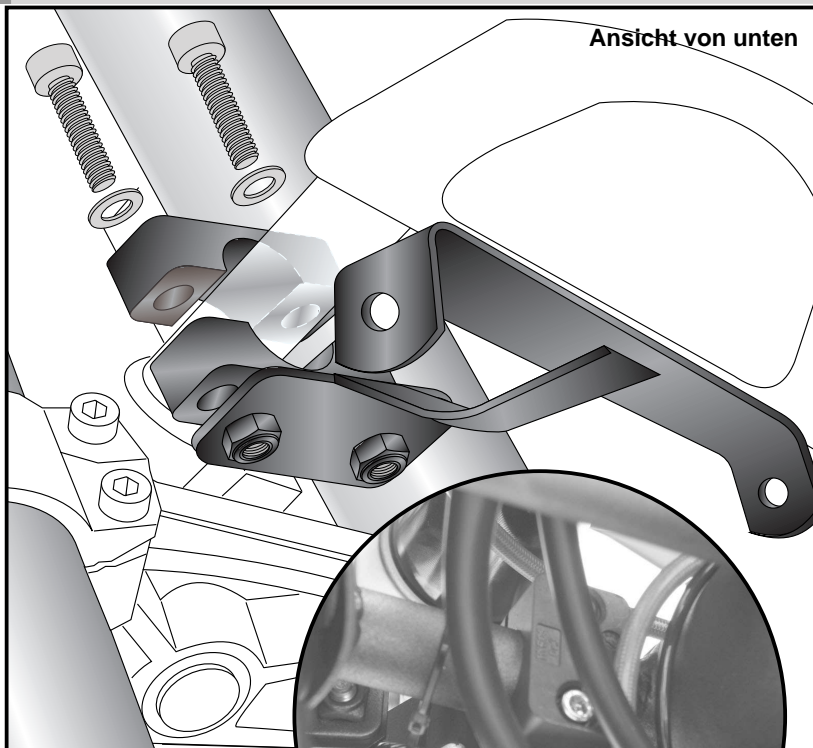
3006.018.201 schwarz

## Montage

Montage des Halteadapters vorne oben:  
Der Adapter wird an der unteren Strebe zur Lampe mit den Kunststoffklemmbacken befestigt. Hierfür die Inbusschrauben M6 x 45mm und U – Scheiben Ø6,4 verwenden. Die Metallplatte der Klemmbacken wird nicht verwendet.  
Das Kabel lösen und mit dem Kabelbinder neu befestigen.

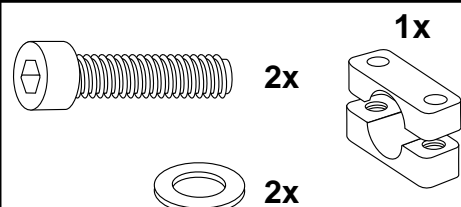
Seitenverkleidungen wieder montieren.

3



Ansicht von unten

Ansicht von oben



Montage der Tankschutzbügel hinten links und rechts:

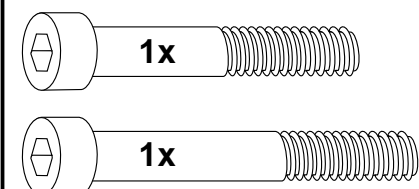
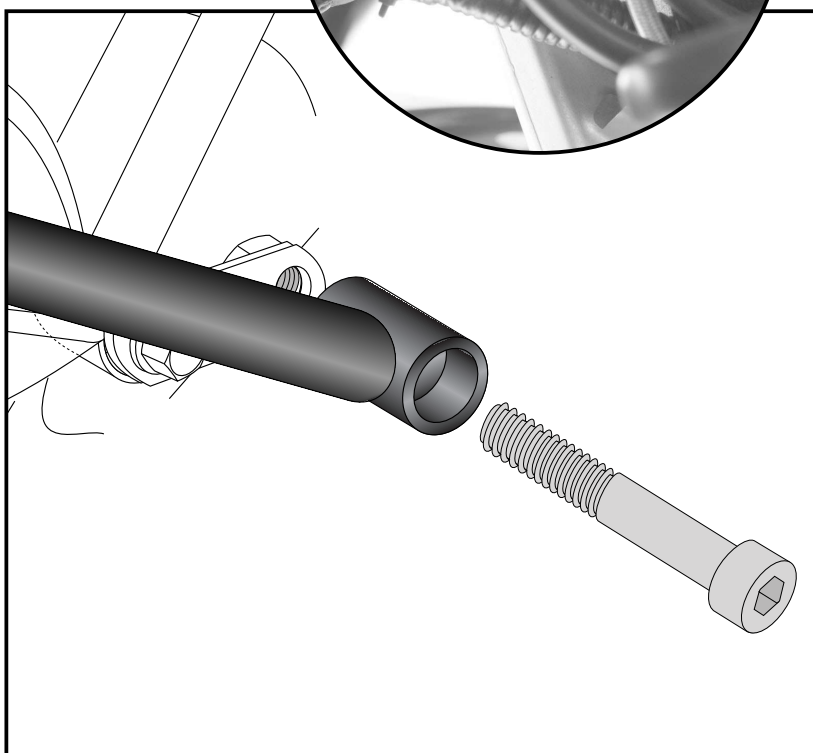
Er wird links und rechts an den zuvor montierten Haltetaschen montiert.

LINKS

mit der Inbusschraube M10x90

RECHTS

mit der Inbusschraube M10x70



# Tankschutzbügel

**TRIUMPH Tiger 800 XC / XCX**  
ab Baujahr 2015

5027535.0001 schwarz

**TRIUMPH Tiger 800 XR / XRX**  
ab Baujahr 2015

5027536.0001 schwarz



**KRAUSER**<sup>®</sup>

MOTORRADGEPÄCKSYSTEME ■ BIKE BAGS

**TRIUMPH Tiger 800 XC / XCX**  
ab Baujahr 2015

3006.017.201 schwarz

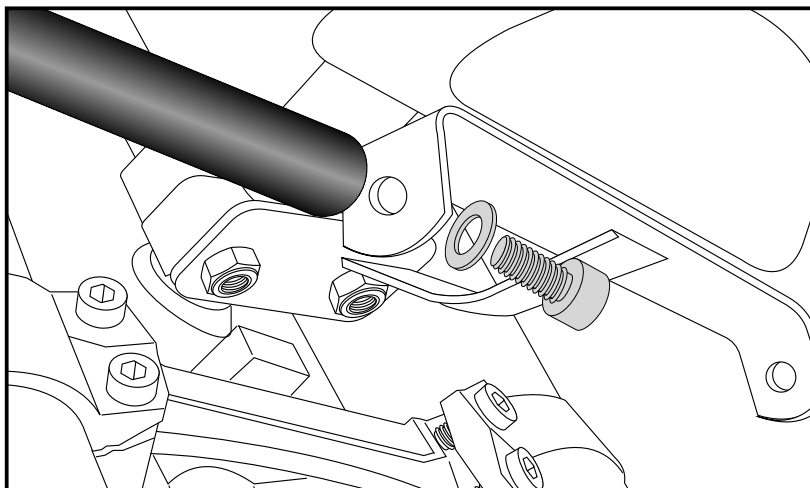
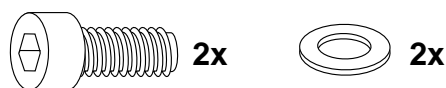
**TRIUMPH Tiger 800 XR / XRX**  
ab Baujahr 2015

3006.018.201 schwarz

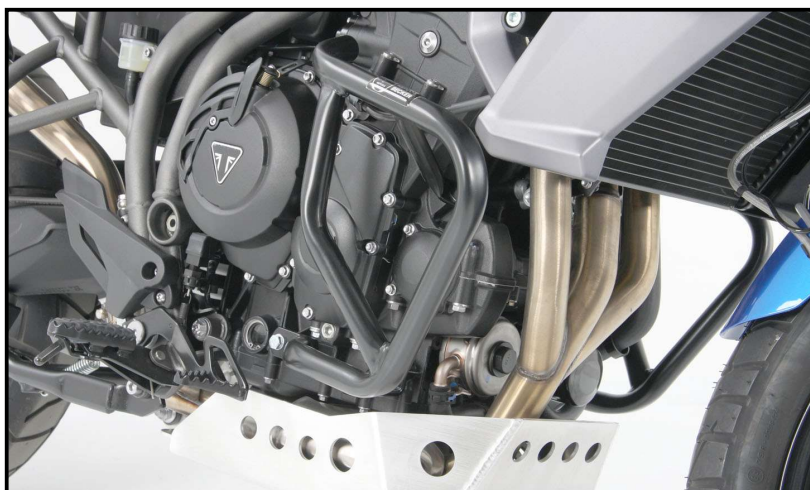
## Montage

Montage der Tankschutzbügel vorne:  
Er wird links und rechts an dem zuvor montierten Halteadapter mit den Inbusschrauben M8x20 sowie U-Scheiben ø8,4 montiert.

Tankschutzbügel ausrichten und alle Schrauben festziehen.



Der Tankschutzbügel kann mit dem Motorschutzbügel 501.7536 00 01 (Krauser 3006.018.101) kombiniert werden.



Weiteres Zubehör:

Kofferträger/Gepäckbrücke /Hauptständer/Motorschutzplatte/C-Bow Halter/Lampengitter

Für die jeweilige Bestellnummer siehe Katalog oder auf unserer Webseite.

Weiteres Zubehör in Vorbereitung.



**Hepco & Becker GmbH**  
An der Steinmauer 6  
D-66955 Pirmasens  
Tel.: 06331 - 1453 - 100  
[www.hepco-becker.de](http://www.hepco-becker.de)



**Krauser GmbH**  
An der Steinmauer 6  
D-66955 Pirmasens  
Tel.: 06331 - 1453 - 250  
[www.krauser.de](http://www.krauser.de)

## Tank guard

TRIUMPH Tiger 800 XC / XCX  
from date of manufacture 2015

5027535.0001 black

TRIUMPH Tiger 800 XR / XRX  
from date of manufacture 2015

5027536.0001 black



**KRAUSER**<sup>®</sup>  
MOTORRADGEPÄCKSYSTEME ■ BIKE BAGS

TRIUMPH Tiger 800 XC / XCX  
from date of manufacture 2015

3006.017.201 black

TRIUMPH Tiger 800 XR / XRX  
from date of manufacture 2015

3006.018.201 black

## Assembling instructions



## Note

for XC/XCX model: our Tank guard can be combined with the Original Triumph engine guard.

### Installation note:

Of course, the assembly requires a certain technical experience. If you are not sure how to execute a determined action, you should ask your local distributor to do it.

First, tighten all screws only loosely. After mounting all parts, the screws should be tightened to the torque specified. This guarantees, that the product is mounted without tension.

Observe the tightening torques of the motorcycle manufacturer!  
Control all screw connections after the assembling for tightness!  
Please notice our enclosed service information.

# Tank guard

TRIUMPH Tiger 800 XC / XCX  
from date of manufacture 2015

5027535.0001 black

TRIUMPH Tiger 800 XR / XRX  
from date of manufacture 2015

5027536.0001 black



**KRAUSER**  
MOTORRADGEPÄCKSYSTEME ■ BIKE BAGS

TRIUMPH Tiger 800 XC / XCX  
from date of manufacture 2015

3006.017.201 black

TRIUMPH Tiger 800 XR / XRX  
from date of manufacture 2015

3006.018.201 black

## Assembling instructions

### Kit

1	700008858	Tank guard left black
1	700008859	Tank guard right black
1	700008860	Tab left long
1	700008861	Tab right short
1	700008862	Front adapter
1	700008863	Screw kit:
1		Hexagon bolt M10x80
1		Hexagon bolt M10x110
1		Allen screw M10x90
1		Allen screw M10x70
2		Allen screw M8x20
2		Allen screw M6x45
2		self lock nut M10
4		Washer ø10,5
2		Washer ø8,4
2		Washer ø6,4
1 wet		Frame adapter ø25mm
1		Steel spacer ø20xø11x46mm (cut off)
1		Steel spacer ø20xø11x22mm
1		Cable tie

### Tools required

Allen key 5  
Allen key 6  
Allen key 8  
Wrench 17  
  
Ratchet with joint  
Extension  
nut 14+17  
  
Torx nut T50  
  
Screw driver

### Notice

Installation is simple with the help of a second person.

We recommend to protect that painted fairing left and right with adhesive tape after disassembly. This prevents scratching during installation of the tank guard.



#### Preparing:

The tank panels left and right must be dismantled. For this purpose, first the inner, black covers must be removed - see picture. Then the painted side panel can be removed left and right.

#### NOTICE

Connectors of the turn signal inside the side cover must be solved.

# Tank guard

TRIUMPH Tiger 800 XC / XCX  
from date of manufacture 2015

5027535.0001 black

TRIUMPH Tiger 800 XR / XRX  
from date of manufacture 2015

5027536.0001 black



**KRAUSER**  
MOTORRADGEPÄCKSYSTEME ■ BIKE BAGS

TRIUMPH Tiger 800 XC / XCX  
from date of manufacture 2015

3006.017.201 black

TRIUMPH Tiger 800 XR / XRX  
from date of manufacture 2015

3006.018.201 black

## Assembling instructions

### Preparing:

Dismantle the front engine bolting left and right - screws are obsolete.

### NOTICE

Left and right tab are not equal.  
Please note dimensions!

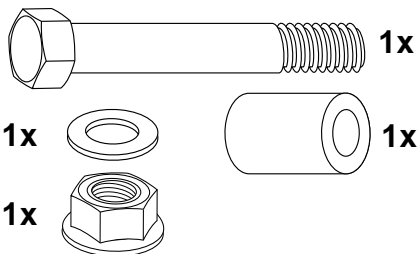
### Fastening of the tab short right:

at the free borings with hexagon screw M10 x 80mm x 1,25, washers Ø10,5 and self lock nut M10.

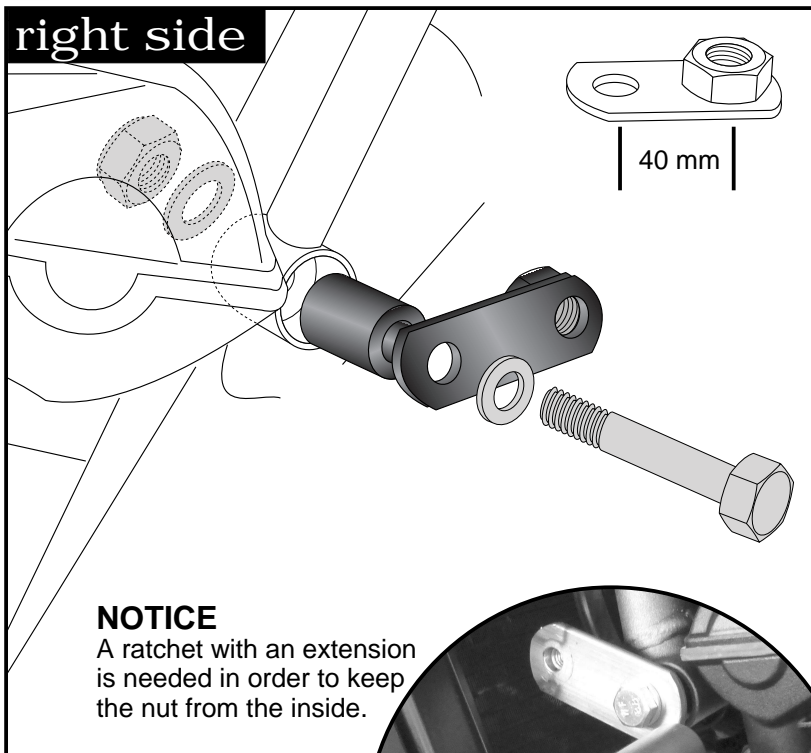
Add steel spacer Ø20 x Ø11 x 22mm.

### NOTICE

Do not tighten screws yet.



## 1 right side



### NOTICE

A ratchet with an extension is needed in order to keep the nut from the inside.

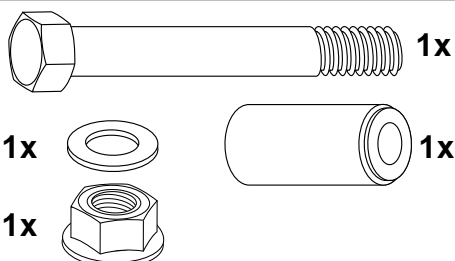
### Fastening of the tab long left:

At the free borings with hexagon screw M10 x 110mm x 1,25, washers Ø10,5 and self lock nut M10

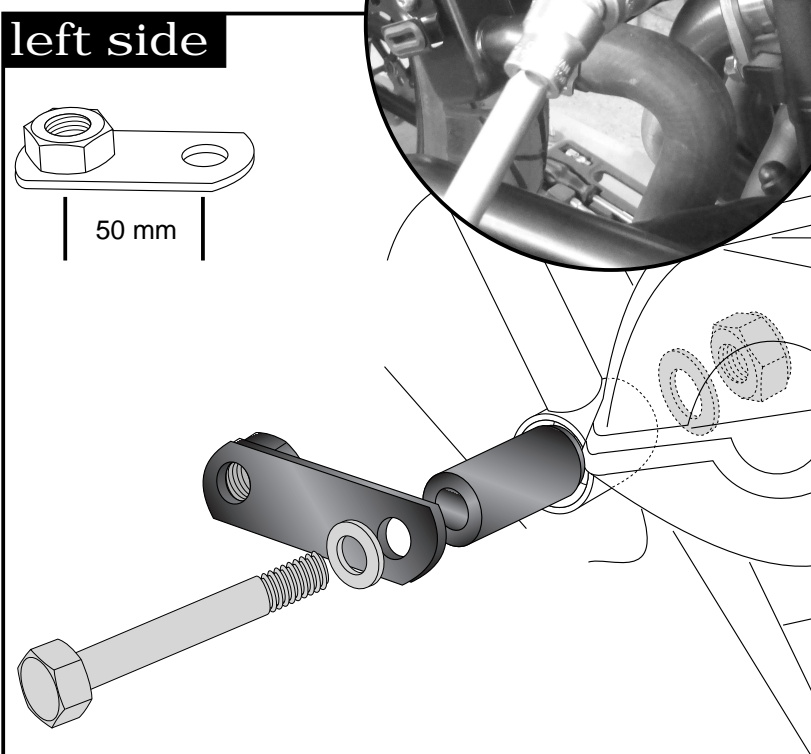
Add cut off steel spacer Ø20 x Ø11 x 46mm.

### NOTICE

Do not tighten screws yet.



## 2 left side





# Tank guard

TRIUMPH Tiger 800 XC / XCX  
from date of manufacture 2015

5027535.0001 black

TRIUMPH Tiger 800 XR / XRX  
from date of manufacture 2015

5027536.0001 black



**KRAUSER**  
MOTORRADGEPÄCKSYSTEME ■ BIKE BAGS

TRIUMPH Tiger 800 XC / XCX  
from date of manufacture 2015

3006.017.201 black

TRIUMPH Tiger 800 XR / XRX  
from date of manufacture 2015

3006.018.201 black

## Assembling instructions

### Fastening of the front adapter top:

At the tube to the lights with the frame adapters.

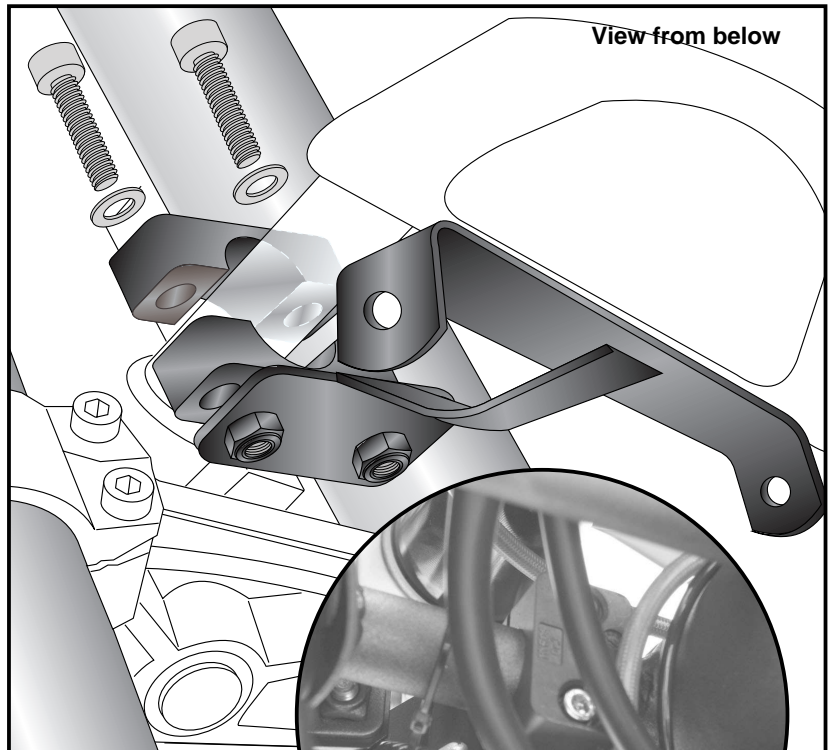
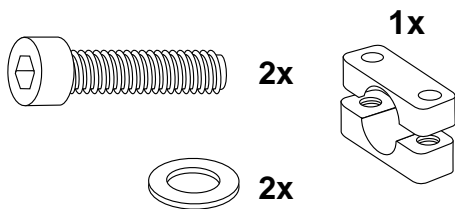
Use allen screws M6 x 45mm and washers Ø6,4.

The steel plate coming with the frame adapters is obsolete.

Disconnect the cable and re-attach it with the cable tie.

Mount side panels again.

**3**



View from above

### Fastening of the Tank guard rear right and left:

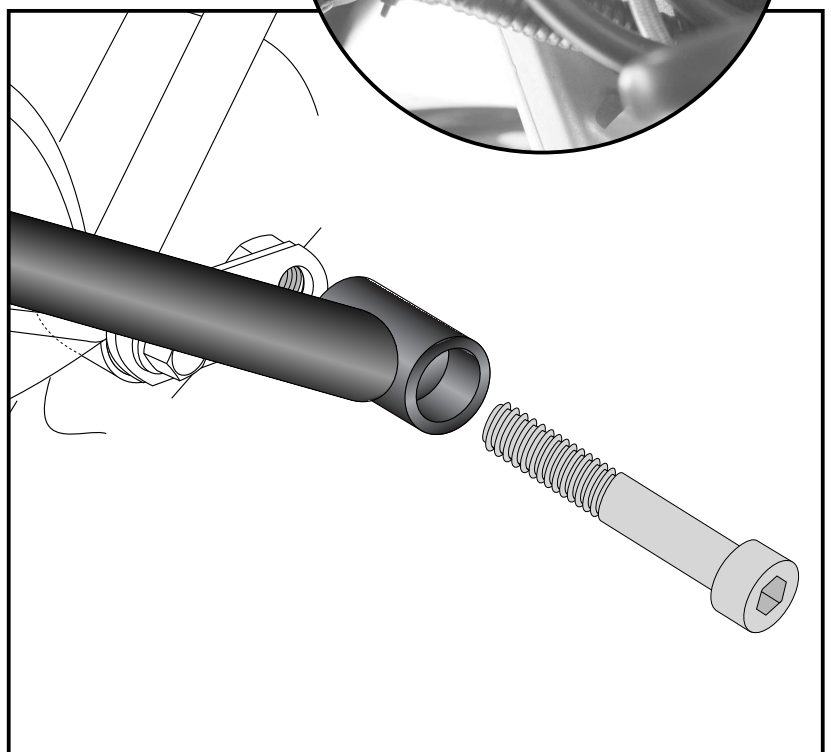
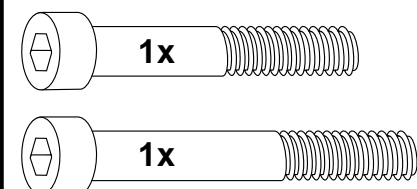
At the tabs mounted before.

LEFT

use allen screw M10x90

RIGHT

use allen screw M10x70



# Tank guard

**TRIUMPH Tiger 800 XC / XCX**  
from date of manufacture 2015

**5027535.0001** black

**TRIUMPH Tiger 800 XR / XRX**  
from date of manufacture 2015

**5027536.0001** black



**KRAUSER**<sup>®</sup>  
MOTORRADGEPÄCKSYSTEME ■ BIKE BAGS

**TRIUMPH Tiger 800 XC / XCX**  
from date of manufacture 2015

**3006.017.201** black

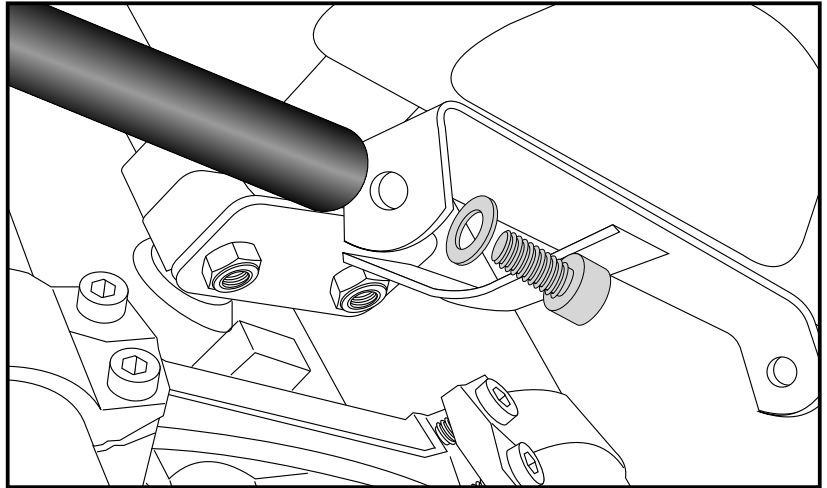
**TRIUMPH Tiger 800 XR / XRX**  
from date of manufacture 2015

**3006.018.201** black

## Assembling instructions

Fastening of the tank guard front top:  
Left and right at the front adapter.  
Use allen screws M8 x 20 mm and  
washers Ø8,4.

Align tank guard and tighten all screws.



The tank guard can be combined with  
the engine guard 501.7536 00 01  
(Krauser 3006.018.101).



Also available:

Lock it side carrier/Center stand/Alurack rear rack/Skid plate/C-Bow holder/Headlight grilles

For item-numbers see our catalog or on our website.

More accessories are in progress.



**Hepco & Becker GmbH**  
An der Steinmauer 6  
D-66955 Pirmasens  
Tel.: 0049 6331 - 1453 - 100  
[www.hepco-becker.de](http://www.hepco-becker.de)



**Krauser GmbH**  
An der Steinmauer 6  
D-66955 Pirmasens  
Tel.: 0049 6331 - 1453 - 250  
[www.krauser.de](http://www.krauser.de)