

Tankschutzbügel/ Tank guard

TRIUMPH Tiger 900 / Rally / GT / Pro

2020-

Artikel Nr.: / Item-no.:

5027605 00 01 schwarz/black

5027605 00 22



DE INHALT
GB CONTENT

TRIUMPH Tiger 850 Sport

2021-

Artikel Nr.: / Item-no.:

5027613 00 01 schwarz/black

5027613 00 22



- 1x 700010996 Tankschutzbügel links schwarz
- 1x 700010997 Tankschutzbügel rechts schwarz
- 1x 700010998 Haltewinkel links schwarz
- 1x 700010999 Haltewinkel rechts schwarz

ODER

- 1x 700011005 Tankschutzbügel links edelstahl
- 1x 700011006 Tankschutzbügel rechts edelstahl
- 1x 700010998 Haltewinkel links schwarz
- 1x 700010999 Haltewinkel rechts schwarz

1x 700011000 Schraubensatz:

- 2x Sechskantschraube M10x1,25x110 10.9
- 2x Zylinderschraube M8x40
- 2x Zylinderschraube M6x12
- 2x Selbstsichernde Mutter M5
- 2x U-Scheibe Ø10,5
- 2x U-Scheibe Ø8,4
- 2x U-Scheibe Ø6,4
- 2x Karoseriescheibe Ø5,4xØ15
- 1x Stahldistanz Ø20xØ11x48 schwarz
- 1x Stahldistanz Ø20xØ11x40 schwarz
- 2x Aludistanz Ø18xØ9x10
- 4x Kabelbinder klein
- 2x Abdeckkappe M10 flach

- 1x 700010996 Tank guard left black
- 1x 700010997 Tank guard right black
- 1x 700010998 Mounting bracket left black
- 1x 700010999 Mounting bracket right black

OR

- 1x 700011005 Tank guard left stainless steel
- 1x 700011006 Tank guard right stainless steel
- 1x 700010998 Mounting bracket left black
- 1x 700010999 Mounting bracket right black

1x 700011000 Screw kit:

- 2x Hexagon screw M10x1,25x110 10.9
- 2x Allen screw M8x40
- 2x Allen screw M6x12
- 2x Self lock nut M5
- 2x Washer Ø10,5
- 2x Washer Ø8,4
- 2x Washer Ø6,4
- 2x Body washer Ø5,4xØ15
- 1x Steel spacer Ø20xØ11x48 black
- 1x Steel spacer Ø20xØ11x40 black
- 2x Alu spacer Ø18xØ9x10
- 4x Cable tie small
- 2x Cover cap M10 flat



010720/120820/160920/291020/070121/210621/260721/230821/160222

DE WICHTIG
GB IMPORTANT

Beachten Sie die in Ihrem Land geltenden Zulassungsbestimmungen.
Für den Bereich der BRD gilt: Ein Eintrag in die Fahrzeugpapiere ist nicht erforderlich.

Die Voraussetzung für die Montage ist natürlich eine gewisse technische Erfahrung. Wenn Sie sich nicht sicher sind, wie man eine bestimmte Arbeit ausführt, sollten Sie diese Ihrer Fachwerkstatt überlassen.
Ziehen sie alle zugänglichen Schrauben zuerst nur locker an. Nachdem alles montiert ist, werden die Schrauben dann auf das entsprechende Anzugsmoment festgezogen. Dadurch wird sichergestellt, dass das Produkt spannungsfrei angebaut ist. Anzugsmomente beachten! Nach der Montage alle Verschraubungen auf festen Sitz kontrollieren!

Of course, the assembly requires a certain technical experience. If you are not sure how to execute a determined action, you should ask your local distributor to do it. First, tighten all screws only loosely. After mounting all parts, the screws should be tightened to the torque specified. This guarantees, that the product is mounted without tension. Observe the tightening torques of the manufacturer! Control all screw connections after the assembling for tightness!

! DE ACHTUNG
! GB CAUTION

Eine Seite nach der anderen montieren. Ansonsten besteht die Gefahr, dass sich der Motor absenkt. Mit der rechten Seite beginnen.

Mount one side after the other. Otherwise, there is the risk that the engine block change position. Start with the right side.

DE VORBEREITUNG
GB PREPARING

Jeweils rechts und links das Verkleidungsblech, sowie die darunterliegende Schraube der Rahmenbefestigung entfernen. (Abb. A)

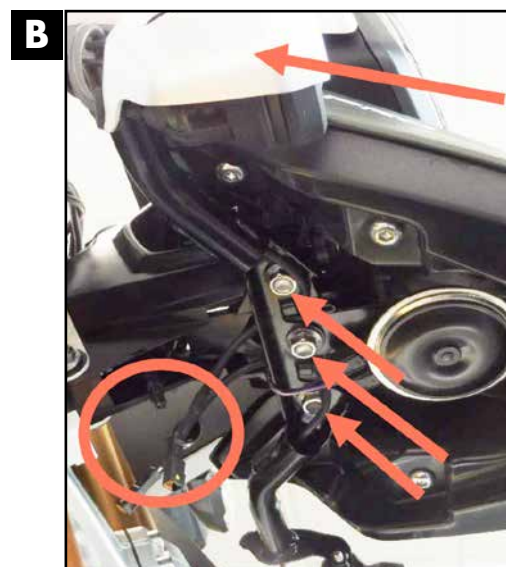
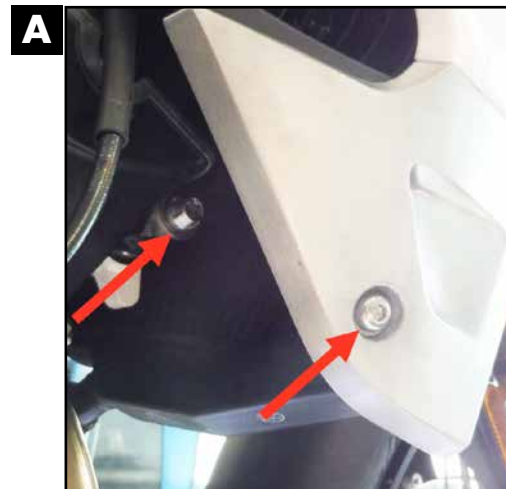
Sollten Zusatzscheinwerfer montiert sein, die Stecker trennen und diese samt Halterung entfernen (Abb. B). Nun die Scheinwerfer von der Halterung entfernen, hierfür vorab die Blende entfernen, die Halterung sowie die Schrauben entfallen. Die Schrauben M5 der Scheinwerfer werden wiederverwendet.

Sollten keine Zusatzscheinwerfer montiert sein, so müssen die beiden äußeren Schrauben unterhalb der Hupe entfernt werden, diese entfallen. (Abb. B)

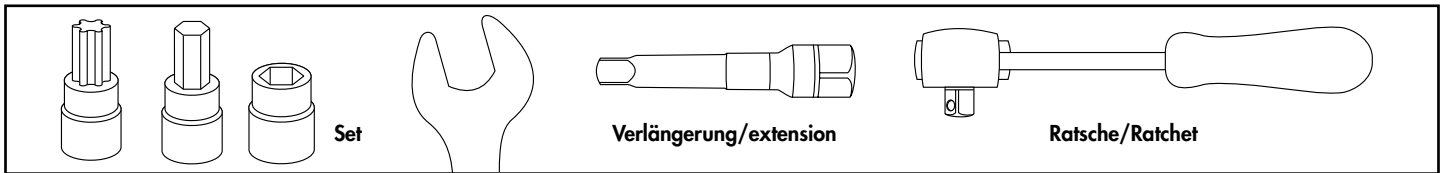
Remove the metal cover on the right and left side and the screw underneath it from the frame fastening. (pic. A)

If auxiliary lights are mounted, disconnect the plugs and remove them together with the bracket (pic. B). Now remove the headlights from the bracket (befor dismatle the cover), the bracket and the screws are omitted. The M5 screws of the headlights are reused.

If no auxiliary lights are fitted, the two outer screws below the horn must be removed, these are absolute. (pic. B)



DE BENÖTIGTE WERKZEUGE
GB TOOLS REQUIRED



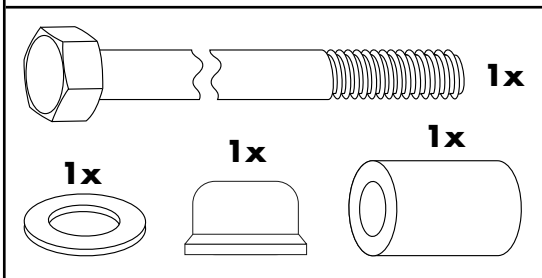
DE MONTAGEANLEITUNG
GB MOUNTING INSTRUCTIONS

Montage Tankschutzbügel hinten rechts:

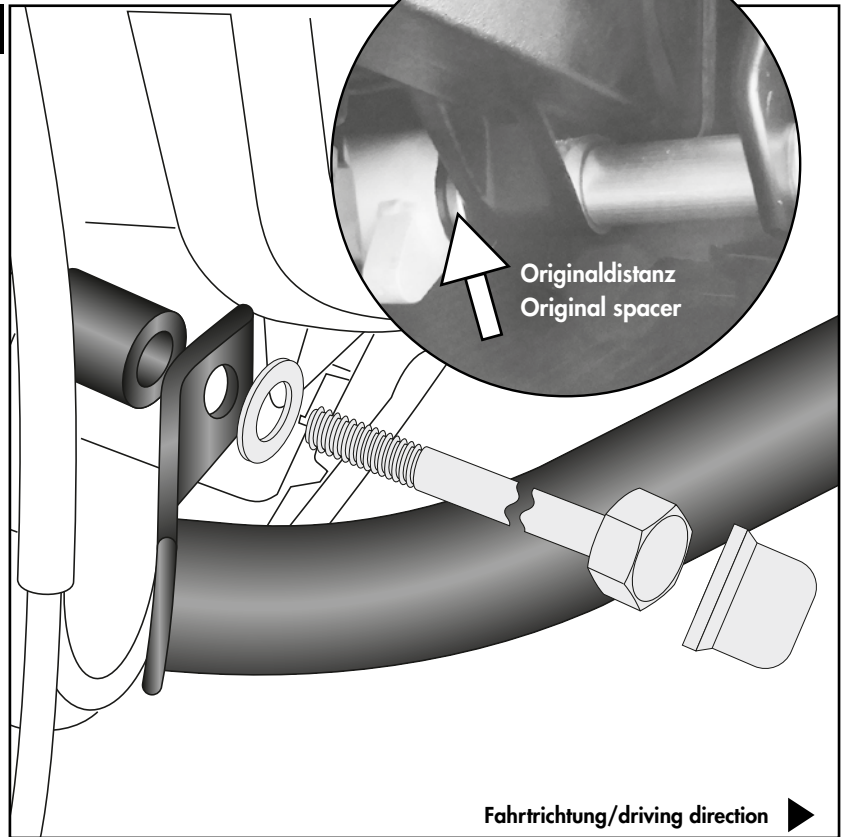
An der nun freien Gewindebohrung mit der Sechskantschraube M10x1,25x110 sowie U-Scheibe Ø10,5. Die Schraube nur leicht anziehen. Zwischen Lasche und Rahmen die Stahldistanz Ø20xØ11x40 fügen. Zwischen Rahmen und Gewindebohrung die Originaldistanz wieder fügen.

Fastening of the tank guard rear right:

At the now free thread with hexagon screw M10x1,25x110 and washer Ø10,5. Tighten the screw only slightly. Insert the steel spacer Ø20xØ11x40 between the bracket and the frame. Reinsert the original spacer between frame and thread.



1

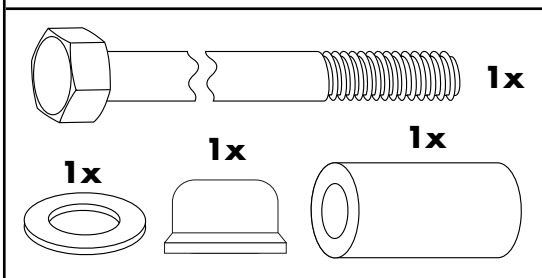


Montage Tankschutzbügel hinten links:

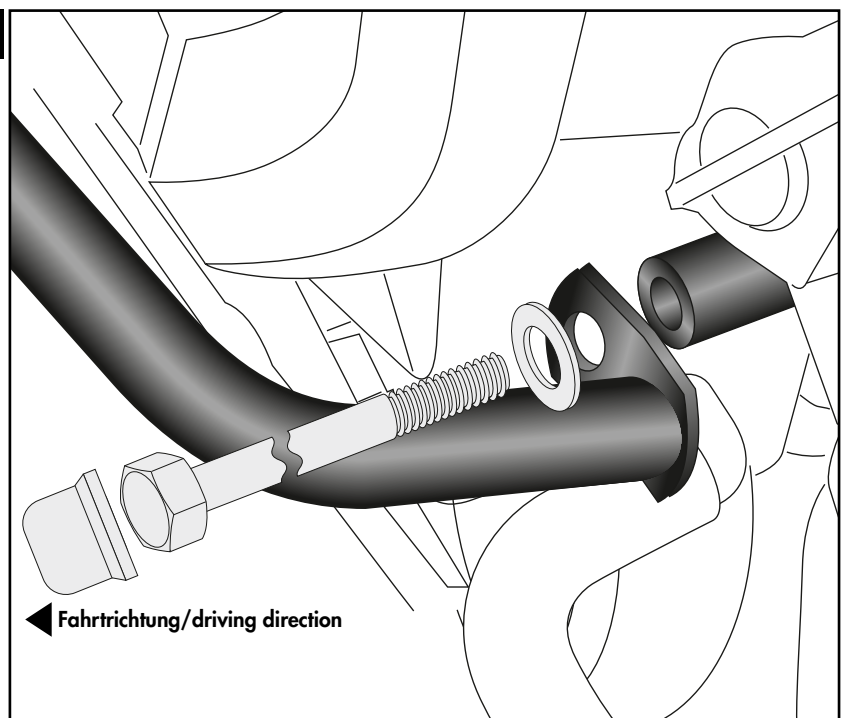
An der nun freien Gewindebohrung mit der Sechskantschraube M10x1,25x110 sowie U-Scheibe Ø10,5. Zwischen Lasche und Rahmen die Stahldistanz Ø20xØ11x48 fügen.

Fastening of the tank guard rear left:

At the now free thread with hexagon screw M10x1,25x110 and washer Ø10,5. Insert the steel spacer Ø20xØ11x48 between the bracket and the frame.



2

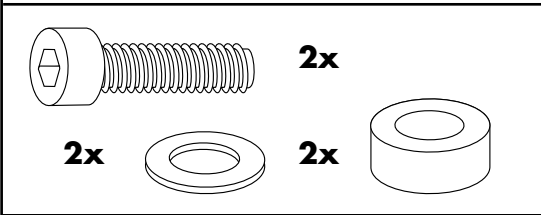


Montage Tankschutzbügel vorne:

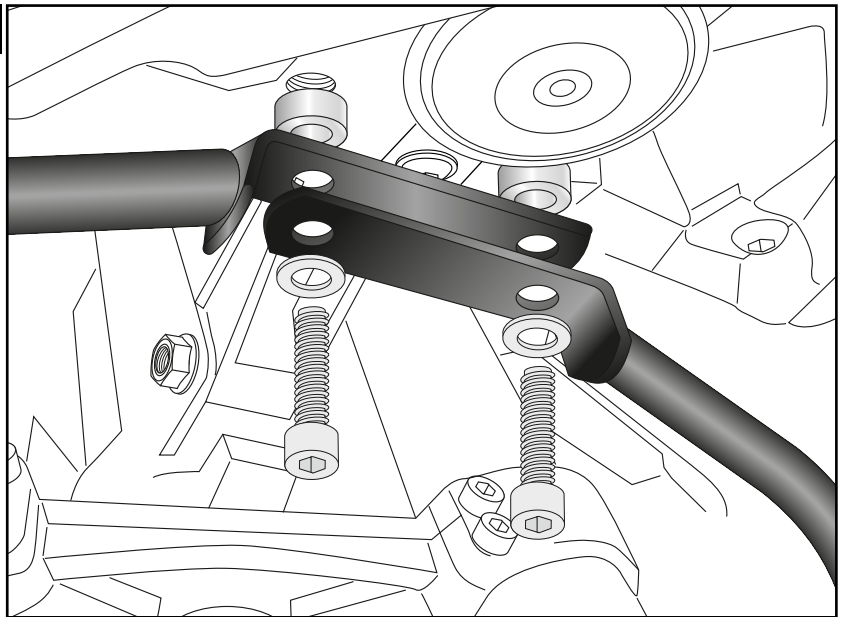
Samt Hupe an den nun freien Gewinden mit den Zylinderschrauben M8x40 sowie U-Scheiben Ø8,4. Zwischen Laschen und Rahmen die Aludistanzen Ø18xØ9x10 fügen.

Fastening of the tank guard front:

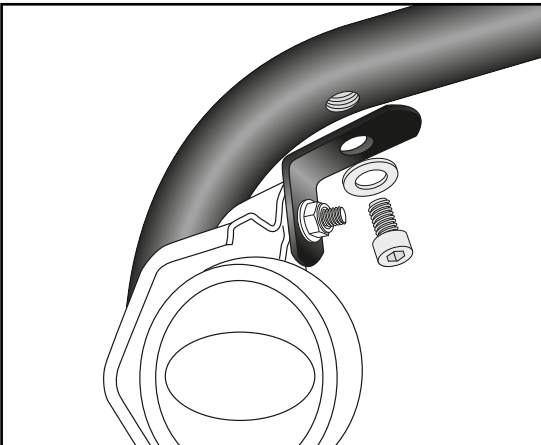
Together with the horn at the now free threads with allen screws M8x40 and washers Ø8,4. Insert the alu spacer Ø18xØ9x10 between brackets and frame.



3



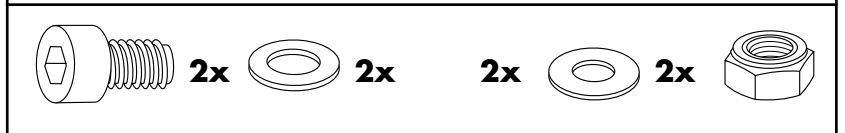
Bei vorhandenen Zusatzscheinwerfer/ If auxiliary headlamps are fitted:



4

Am Tankschutzbügel mit Zylinderschrauben M6x12 und U-Scheiben Ø6,4. Die Scheinwerfer, mit den Originalschrauben, den selbstsichernden Muttern M5 sowie Karosseriescheiben Ø5,4x Ø15 an den Haltewinkeln verschrauben, die Kabel wieder verbinden und mit den Kabelbindern am Tankschutzbügel fixieren.

At the tank guard with allen screws M6x12 and washers Ø6,4. Fix the headlights with the original screws, the self lock nuts M5 and body washers Ø5,4x Ø15 to the mounting brackets, reconnect the cables and fix them to the tank guard with the cable ties.



Nach der Montage alle Verschraubungen auf festen Sitz kontrollieren! Abgebaute Teile wieder montieren. Bitte beachten Sie unsere beigefügten Serviceinformationen.
Control all screw connections after the assembling for tightness! Reassemble the dismantled parts. Please notice our enclosed service information.

Weiteres Zubehör auf: / More accessories: www.hepco-becker.de



Hepco & Becker GmbH
An der Steinmauer 6
D-66955 Pirmasens
Germany

Tel.: +49 (0)6331 - 1453 - 100
Fax: +49 (0)6331 - 1453 - 120
eMail: vertrieb@hepco-becker.de
www.hepco-becker.de