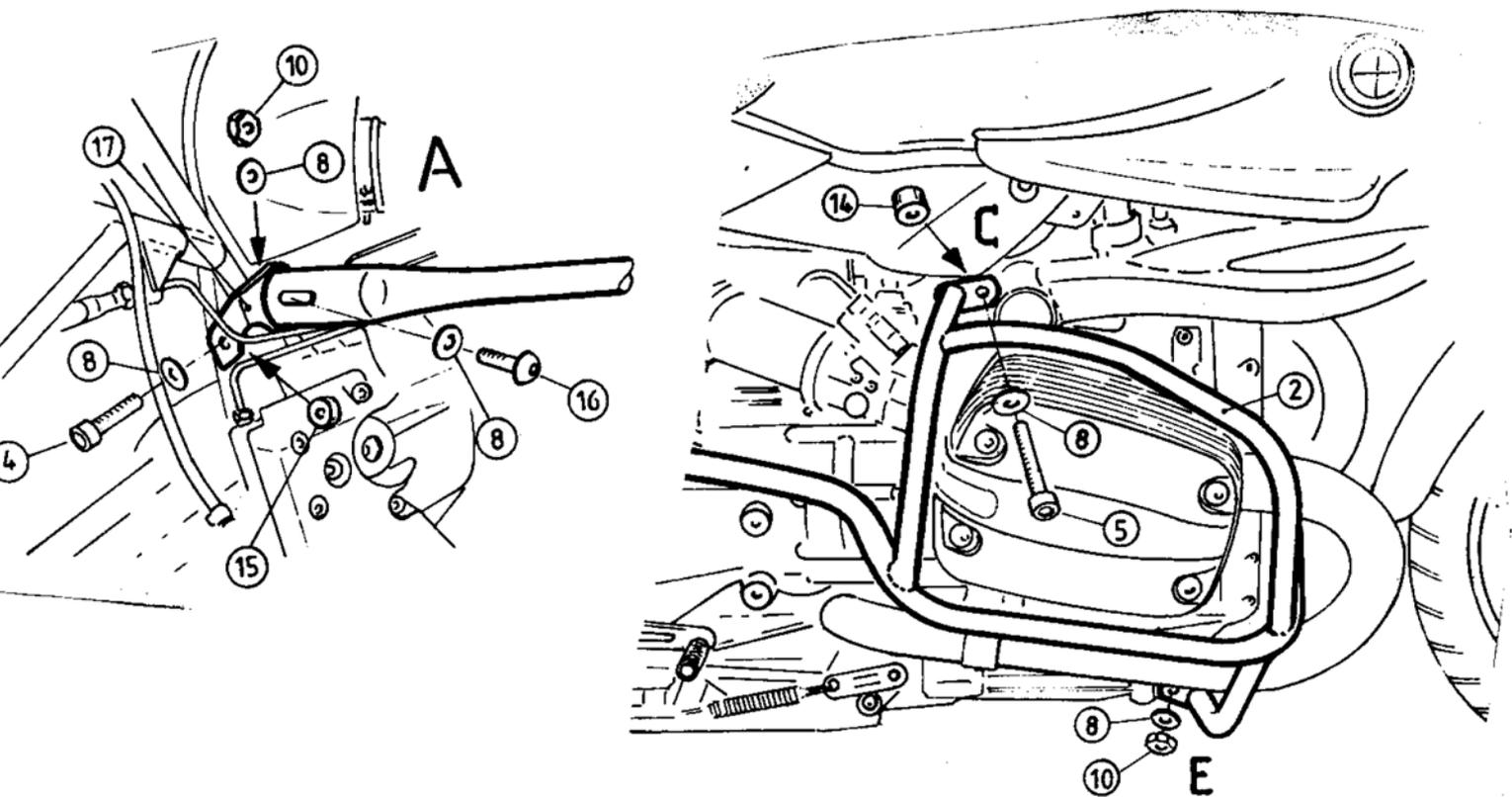


RECHTE SEITE

Teile Nr.	Stückzahl	Bezeichnung
2	1	Motorschutzbügel rechts
4	1	Inbusschraube M 10 x 65
5	1	Inbusschraube M 10 x 90
8	5	U-Scheiben \varnothing 10,5 mm
10	2	selbstsichende Mutter M 10
14	1	Aludistanz \varnothing 18 x \varnothing 11 x 48 mm ab Bj. 97
	1	Aludistanz \varnothing 18 x \varnothing 11 x 62 mm bis Bj. 96
15	1	Aludistanz \varnothing 18 x \varnothing 11 x 17 mm ab Bj. 97
	1	Aludistanz \varnothing 18 x \varnothing 11 x 30 mm bis Bj. 96
16	1	Linsenkopfschraube M 10 x 25
17	1	Haltelasche (darauf achten, daß die Bremshaltungen nicht an der Lasche scheuern!)

Nach der Montage alle Verschraubungen auf festen Sitz kontrollieren!

Bitte beachten Sie unsere beigefügten Serviceinformationen.



RECHTE SEITE

Teile Nr.	Stückzahl	Bezeichnung
2	1	Motorschutzbügel rechts
4	1	Inbusschraube M 10 x 65
5	1	Inbusschraube M 10 x 90
8	5	U-Scheiben \varnothing 10,5 mm
10	2	selbstsichende Mutter M 10
14	1	Aludistanz \varnothing 18 x \varnothing 11 x 48 mm ab Bj. 97
	1	Aludistanz \varnothing 18 x \varnothing 11 x 62 mm bis Bj. 96
15	1	Aludistanz \varnothing 18 x \varnothing 11 x 17 mm ab Bj. 97
	1	Aludistanz \varnothing 18 x \varnothing 11 x 30 mm bis Bj. 96
16	1	Linsenkopfschraube M 10 x 25
17	1	Haltelasche (darauf achten, daß die Bremshaltungen nicht an der Lasche scheuern!)

Nach der Montage alle Verschraubungen auf festen Sitz kontrollieren!

Bitte beachten Sie unsere beigefügten Serviceinformationen.