

Tankschutzbügel  
BMW R 1200 GS  
ab Baujahr 2008

Artikel-Nr.:  
502.926 00 01 schwarz  
502.926 00 09 silber

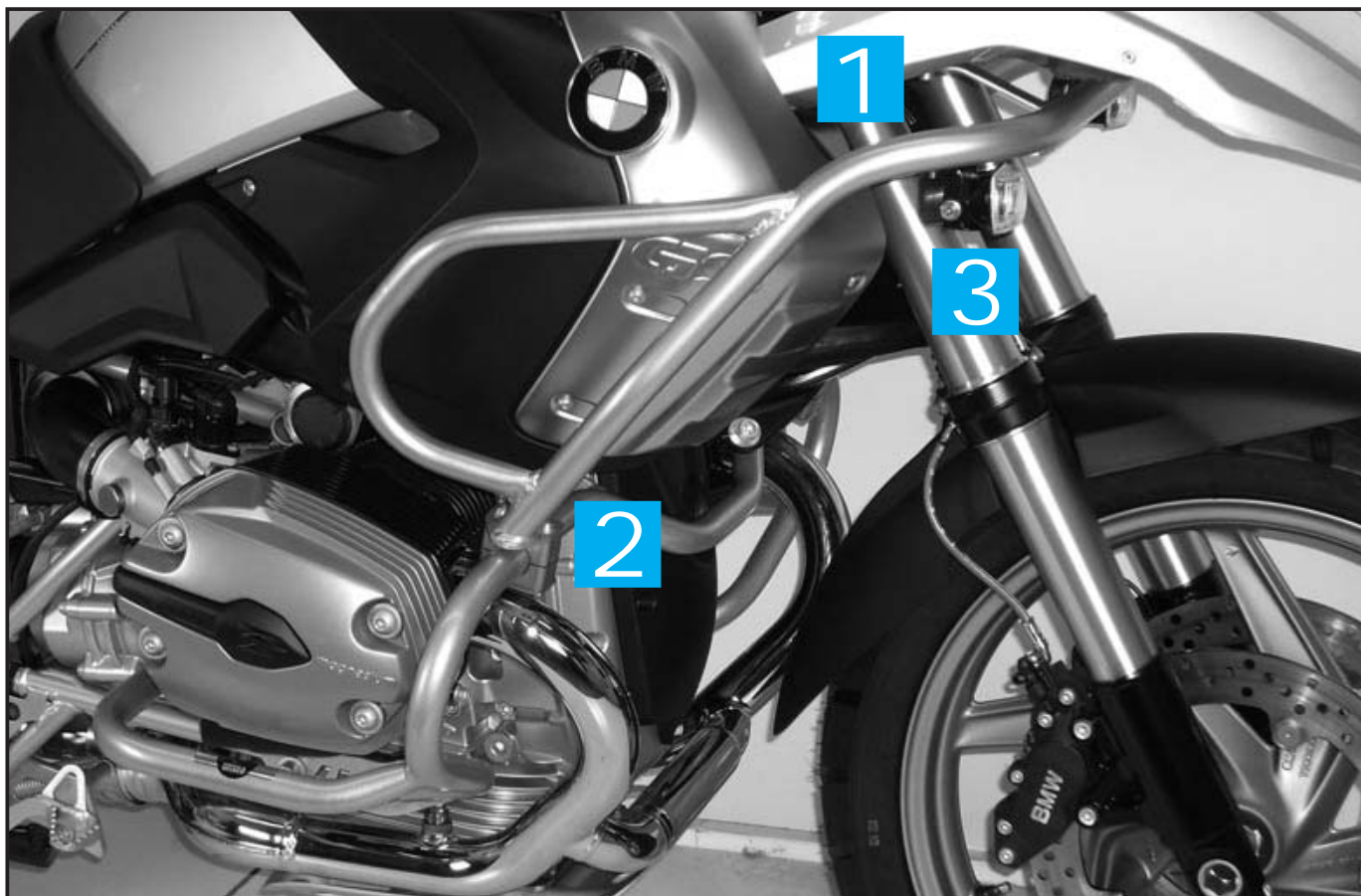
Seitenkoffer  
Topcases  
Gepäckträger  
Lock it System  
Softbags  
Aluminiumkoffer  
Lederkoffer  
Schutzbügel  
Hauptständer  
Chopper-Parts  
Quad-Parts  
Accessoires



## Montage

Der Bausatz umfaßt die folgenden Teile:

Stück	Bestellnr.	Bezeichnung
1	705.501 HB	Tankschutzbügel
2	150.997	Aluklemmbacken mit Gewindeplatten ø25
4	150.728	Linsenkopfschrauben M 6 x 45
2	150.762	Inbusschrauben M6 x 18
2	150.799	selbstsichernde Muttern M 6
8	150.809	U-Scheiben ø6,4



Nach der Montage alle Verschraubungen auf festen Sitz kontrollieren!  
Bitte beachten Sie unsere beigefügten Serviceinformationen.



Hepco & Becker GmbH  
Birkenstraße/Industriegebiet  
D-66989 Hühfröschen

Tel. 0049 (0) 6334 - 9216-0  
Fax 0049 (0) 6334 - 9216-80  
[www.hepco-becker.de](http://www.hepco-becker.de)

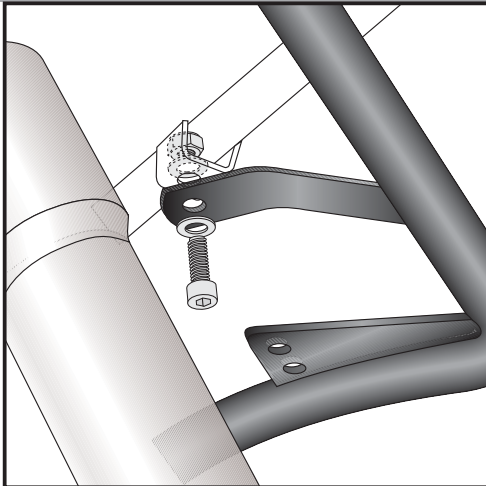
Tankschutzbügel  
BMW R 1200 GS  
ab Baujahr 2008

Artikel-Nr.:  
502.926 00 01 schwarz  
502.926 00 09 silber

Seitenkoffer  
Topcases  
Gepäckträger  
Lock it System  
Softbags  
Aluminiumkoffer  
Lederkoffer  
Schutzbügel  
Hauptständer  
Chopper-Parts  
Quad-Parts  
Accessoires



## Montage



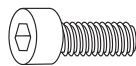
1

### Wichtiger Hinweis:

Voraussetzung für die Montage ist das Vorhandensein des Hepco & Becker Motorschutzbügels Art.-Nr. 502.918.

### Befestigung oben links+rechts:

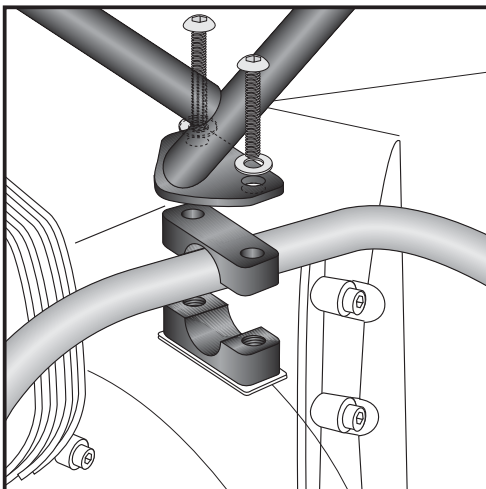
An den Original Haltetaschen hinter dem Ölkühler mit den Inbusschrauben M 6 x 18 sowie den U-Scheiben  $\varnothing 6,4$  und selbstsichernden Muttern M6.



je 2x



4x

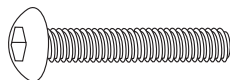


2

### Befestigung unten links und rechts:

Auf den Rohren des Hepco & Becker Motorschutzbügels mit den Aluklemmbacken mit den Linsenkopfschrauben M 6 x 45 nebst U-Scheiben  $\varnothing 6,4$ .

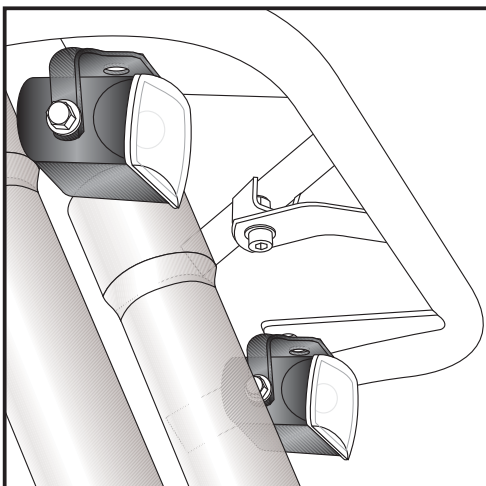
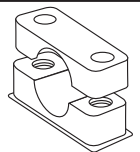
Vor der endgültigen Verschraubung den Tankschutzbügel ausrichten (links und rechts gleichmäßiger Abstand zum Tank).



je 4x



2x



3

### Weiteres Zubehör:

Als Ergänzung können an den vorhandenen Laschen zwei Zusatzscheinwerfer „Micro-Floater“ montiert werden, Art.-Nr. 700.922. Mehr Sicht und Sicherheit dank sinnig platzierter Zusatzbeleuchtung.

Tank guard  
BMW R 1200 GS  
from year of manufacture 2008

Item-No.  
502.926 00 01 black  
502.926 00 09 silver

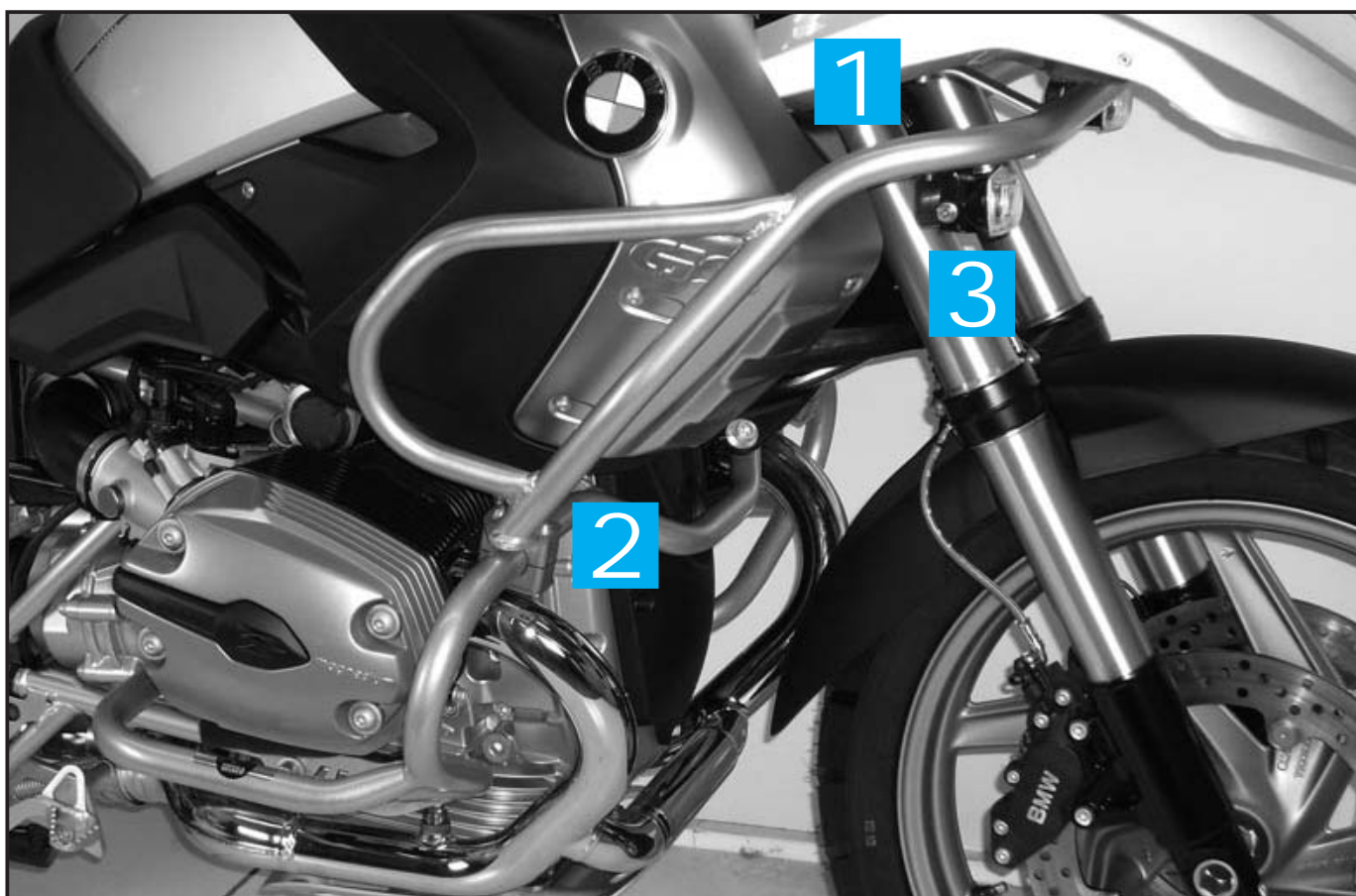
Side cases  
Top cases  
luggage frames  
Lock it system  
Softbags  
Aluminium luggage  
Leather luggage  
Protection bars  
Center stands  
Chopper parts  
Quad parts  
Accessories



## Assembling instructions

The kit includes the following parts:

Quant	item no.	description
1	705.501 HB	tank guard
2	150.997	alu frame-adapter $\varnothing 25$
4	150.728	fillister head screw M 6 x 45
2	150.799	self-lock nut M 6
8	150.809	washer $\varnothing 6,4$
2	150.762	allen screw M6 x 18



Control all screw connections after the assembly for tightness!  
Please notice our enclosed service information.



Hepco & Becker GmbH  
Birkenstraße/Industriegebiet  
D-66989 H6hfr6schen

Tel. 0049 (0) 6334 - 9216-0  
Fax 0049 (0) 6334 - 9216-80  
[www.hepco-becker.de](http://www.hepco-becker.de)

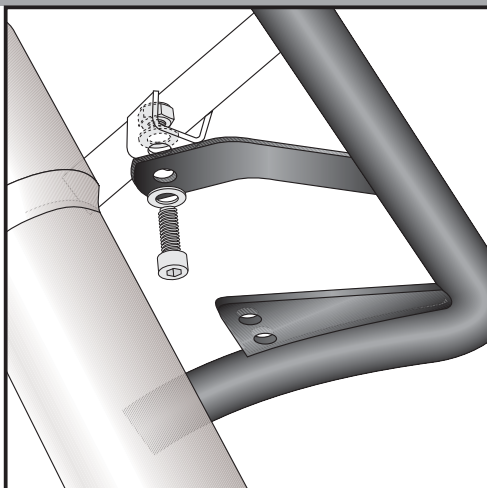
Tank guard  
BMW R 1200 GS  
from year of manufacture 2008

Item-No.  
502.926 00 01 black  
502.926 00 09 silver

Side cases  
Top cases  
luggage frames  
Lock it system  
Softbags  
Aluminium luggage  
Leather luggage  
Protection bars  
Center stands  
Chopper parts  
Quad parts  
Accessories



## Assembling instructions



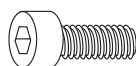
1

**Notice:**

To mount the tank guard it is necessary, to mount the Hepco & Becker engine guard item.-no. 502.918 before.

**Fastening of the tank guard left + right:**

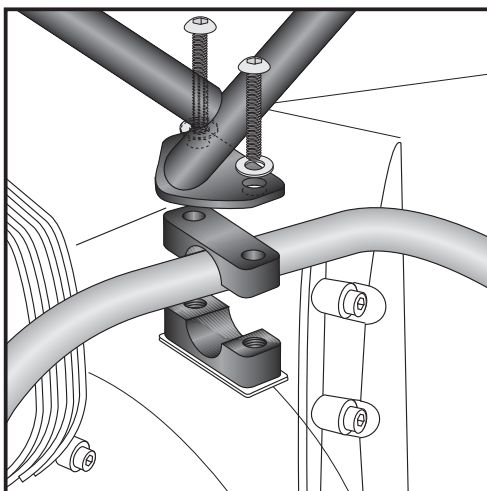
at the fixing points behind the oil cooler with allen screws M 6 x 18, washers  $\varnothing$  6,4 and self-lock nuts M6.



each 2x



4x



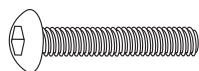
2

**Fastening of the tank guard, bottom, left + right:**

At the tube of the Hepco & Becker engine guard with alu frame-adapter and filister head screw M 6 x 45 and washers  $\varnothing$ 6,4.

Vor der endgültigen Verschraubung den Tankschutzbügel ausrichten (links und rechts gleichmäßiger Abstand zum Tank).

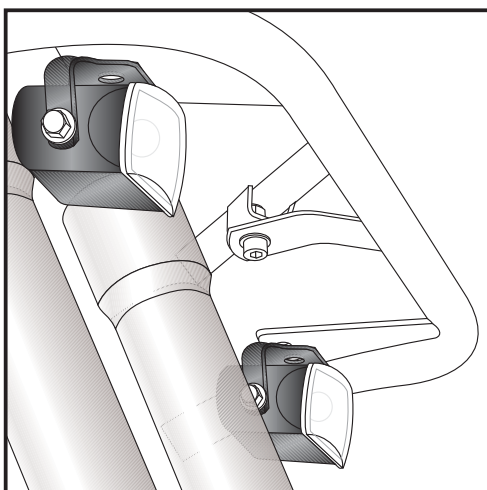
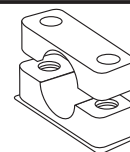
Before screwing tightly, please check the distance between tank and tank guard - it should be the same on the left and the right side.



each 4x



2x



3

**Also available:**

Micro-Floater light kit, Art.-Nr. 700.922.