

Motorschutzbügel

BMW F650 GS

Modell 2008

Art.-Nr.: 502.935 00 01 schwarz

BMW F800 GS

Art.-Nr.: 502.936 00 01 schwarz

Seitenkoffer

Topcases

Gepäckträger

Lock it System

Softbags

Aluminiumkoffer

Lederkoffer

Schutzbügel

Hauptständer

Chopper-Parts

Quad-Parts

Accessoires



Montage

Der Bausatz umfaßt die folgenden Teile:

Stück	Bestellnr.	Bezeichnung			
1	705.517HB	Motorschutzbügel links	2	151.106	Senkinbusschraube M 8 x 60
1	705.518HB	Motorschutzbügel rechts	1	151.059	Stiftschraube M 6 x 10
1	150.783	Inbusschraube M 8 x 25	2	150.810	U-Scheiben ø 8,4
1	150.785	Inbusschraube M 8 x 35	1	151.148	Stahldistanz ø20 x ø11 x 46
1	151.153	Inbusschraube M 10 x 90 - DAC 10.9	1	151.147	Stahldistanz ø20 x ø11 x 33
1	151.154	Inbusschraube M 10 x 100 - DAC 10.9			



Anzugsmomente des Motorradherstellers beachten!

Nach der Montage alle Verschraubungen auf festen Sitz kontrollieren!

Bitte beachten Sie unsere beigefügten Serviceinformationen.

Als weiteres Zubehör lieferbar:

Kofferträger (Lock it System, abnehmbar)

Gepäckbrücke

Lampenschutzgitter

für BMW F650 GS:

Art.-Nr.: 650.652 00 01

Art.-Nr.: 650.652 01 01

Art.-Nr.: 700.652 00 01

für BMW F800 GS:

Art.-Nr.: 650.653 00 01

Art.-Nr.: 650.653 01 01

Art.-Nr.: 700.653 00 01



Hepco & Becker GmbH
Birkenstraße
D-66989 Höhrfröschen

Tel. 0049 (0) 6334 - 9216-0
Fax 0049 (0) 6334 - 9216-80
www.hepco-becker.de

Motorschutzbügel

BMW F650 GS

Modell 2008

Art.-Nr.: 502.935 00 01 schwarz

BMW F800 GS

Art.-Nr.: 502.936 00 01 schwarz

Seitenkoffer

Topcases

Gepäckträger

Lock it System

Softbags

Aluminiumkoffer

Lederkoffer

Schutzbügel

Hauptständer

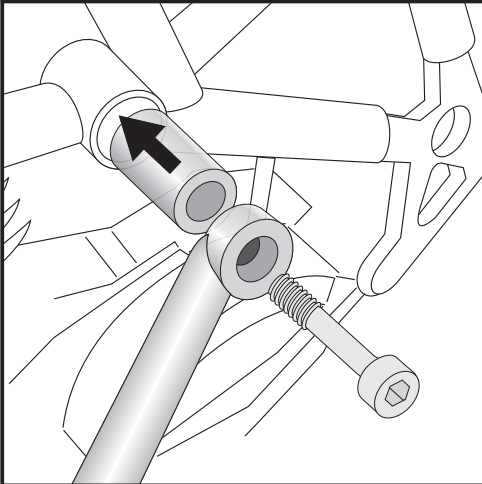
Chopper-Parts

Quad-Parts

Accessoires



Montage



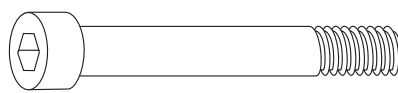
1

Linke Seite

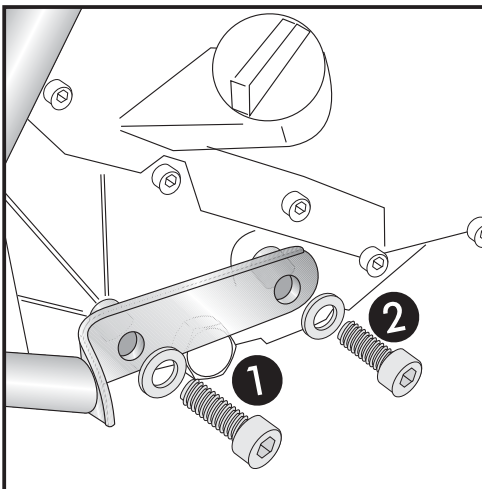
Montage des Motorschutzbügels oben:

An der oberen Motoraufhängung. Originalschraube entfällt.

Die Stahldistanz $\varnothing 20 \times \varnothing 11 \times 46$ in den Rahmen stecken und mit der Inbusschraube M 10 x 90 verschrauben.



je 1x

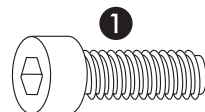


2

Montage des Motorschutzbügels unten:

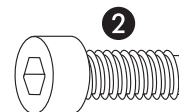
An den freien Gewindebohrungen am Motorblock.

Vorne mit der Inbusschraube M 8 x 35, hinten mit der Inbusschraube M 8 x 25 jeweils mit U-Scheibe $\varnothing 8,4$ verschrauben.



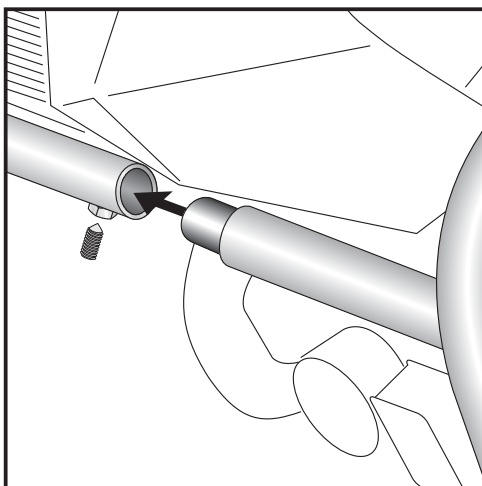
M 8 x 35

je 1x



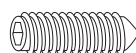
M 8 x 25

2x



3

Bei der Montage des rechten Sturzbügels muß dieser zunächst mit dem linken Bügelteil zusammengesteckt und mit der Stiftschraube M6 x 10 gesichert werden.



1x

Motorschutzbügel

BMW F650 GS

Modell 2008

Art.-Nr.: 502.935 00 01 schwarz

BMW F800 GS

Art.-Nr.: 502.936 00 01 schwarz

Seitenkoffer

Topcases

Gepäckträger

Lock it System

Softbags

Aluminiumkoffer

Lederkoffer

Schutzbügel

Hauptständer

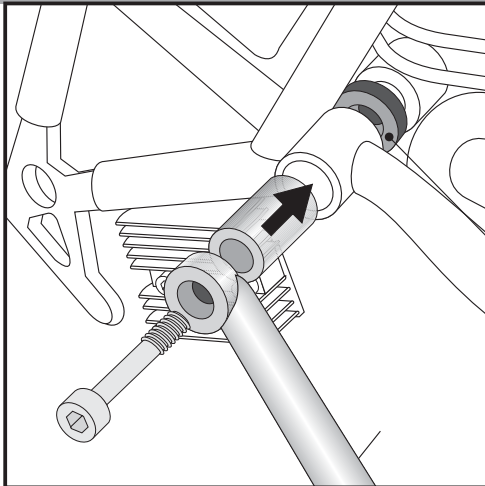
Chopper-Parts

Quad-Parts

Accessoires



Montage



4 Rechte Seite

Montage des Motorschutzbügels oben:

An der oberen Motoraufhängung. Originalschraube entfällt.

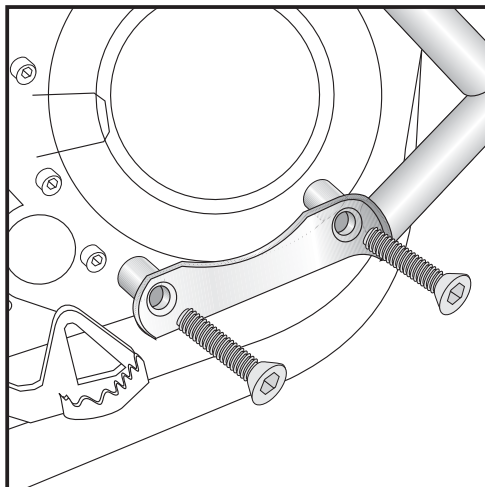
Die Stahldistanz $\varnothing 20 \times \varnothing 11 \times 33$ in den Rahmen stecken und mit der Inbusschraube M 10 x 100 verschrauben.

ACHTUNG:

Die Originaldistanz wieder mit einbauen, diese fällt beim Demontieren der Originalschraube heraus !



je 1x

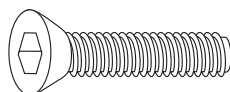


5

Montage des Motorschutzbügels unten:

An den freien Gewindebohrungen am Motorblock.

Vorne und hinten mit den Senkinbusschraube M 8 x 60 verschrauben.



2x

Engine guard

BMW F650 GS

Model 2008

Item - No.: 502.935 00 01 black

BMW F800 GS

Item - No.: 502.936 00 01 black

Side cases

Top cases

Luggage frames

Lock it system

Softbags

Aluminium luggage

Leather luggage

Protection bars

Center stands

Chopper parts

Quad parts

Accessories



Assembling instructions

The kit includes the following parts:

Quant	item no.	description			
1	705.517HB	Engine guard, left	2	151.106	countersunk allen screw M 8 x 60
1	705.518HB	Engine guard, right	1	151.059	grub screw M 6 x 10
1	150.783	allen screw M 8 x 25	2	150.810	washer ø 8,4
1	150.785	allen screw M 8 x 35	1	151.148	steel spacer ø20 x ø11 x 46
1	151.153	allen screw M 10 x 90 - DAC 10.9	1	151.147	steel spacer ø20 x ø11 x 33
1	151.154	allen screw M 10 x 100 - DAC 10.9			



Anzugsmomente des Motorradherstellers beachten!

Nach der Montage alle Verschraubungen auf festen Sitz kontrollieren!

Bitte beachten Sie unsere beigefügten Serviceinformationen.

Also available:

Side carrier (Lock it System, removable)

Rear rack

Headlight grille

for BMW F650 GS:

Item.-No.: 650.652 00 01

Item.-No.: 650.652 01 01

Item.-No.: 700.652 00 01

for BMW F800 GS:

Item.-No.: 650.653 00 01

Item.-No.: 650.653 01 01

Item.-No.: 700.653 00 01



Hepco & Becker GmbH
Birkenstraße
D-66989 Hühfröschen

Tel. 0049 (0) 6334 - 9216-0
Fax 0049 (0) 6334 - 9216-80
www.hepco-becker.de

Engine guard

BMW F650 GS

Model 2008

Item - No.: 502.935 00 01 black

BMW F800 GS

Item - No.: 502.936 00 01 black

Side cases

Top cases

Luggage frames

Lock it system

Softbags

Aluminium luggage

Leather luggage

Protection bars

Center stands

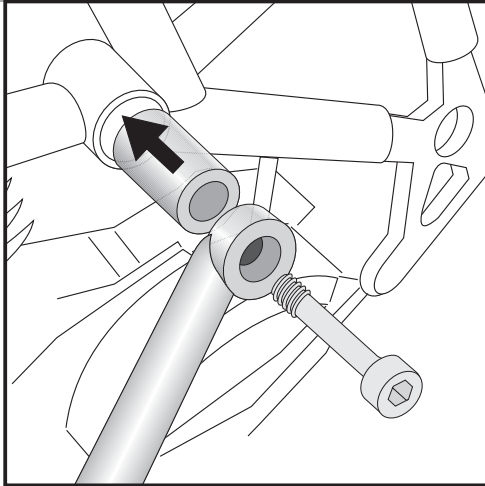
Chopper parts

Quad parts

Accessories



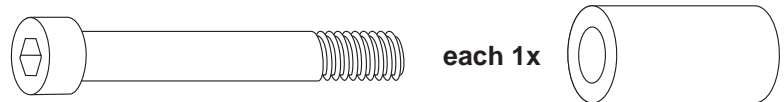
Assembling instructions



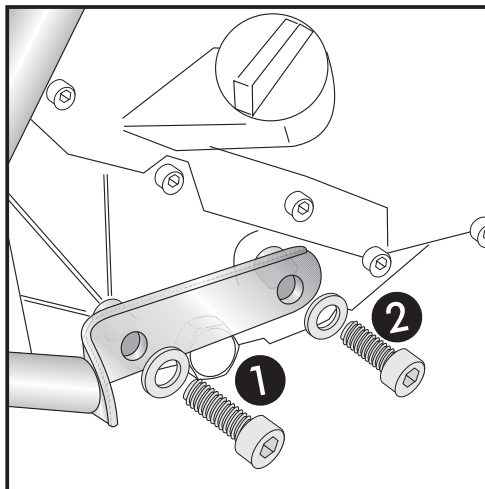
1 left side

Fastening of the engine guard top:

At the engine suspension. Change original screw with allen screw M 10 x 90. Put steel spacer $\varnothing 20 \times \varnothing 11 \times 46$ into the frame.



each 1x

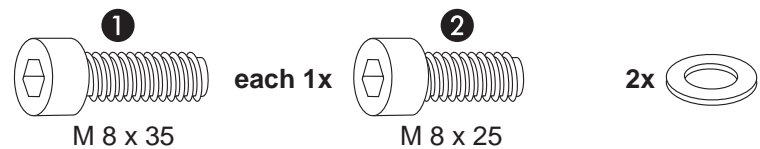


2

Fastening of the engine guard bottom:

At the free threaded holes in the engine block.

Use allen screw M 8 x 35, rear point use allen screw M 8 x 25 both with washer $\varnothing 8,4$.

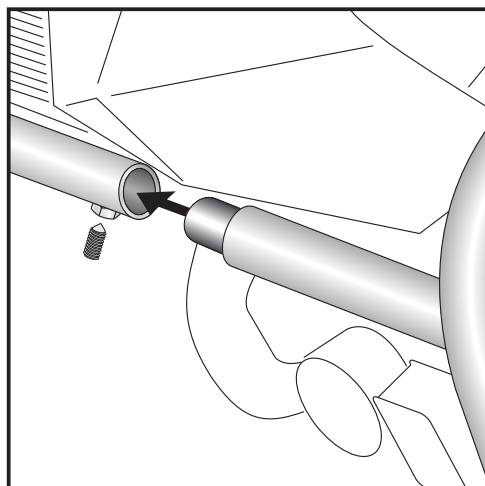


M 8 x 35

M 8 x 25

each 1x

2x



3

When assembling the right engine guard it must first be connected to the left one.

Fix it with the grub screw M6.



1x

Luggage ideas.

Engine guard

BMW F650 GS

Model 2008

Item - No.: 502.935 00 01 black

BMW F800 GS

Item - No.: 502.936 00 01 black

Side cases

Top cases

Luggage frames

Lock it system

Softbags

Aluminium luggage

Leather luggage

Protection bars

Center stands

Chopper parts

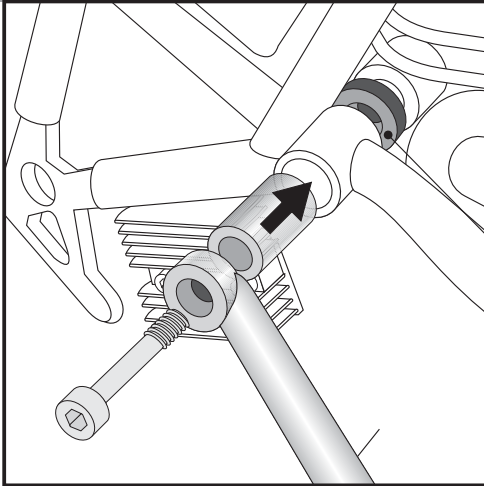
Quad parts

Accessories



**HEPCO &
BECKER**

Assembling instructions

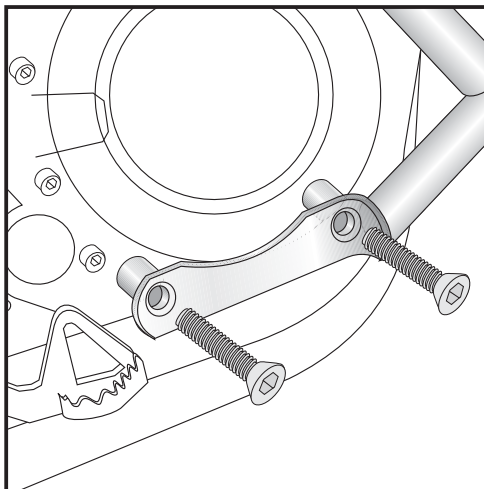
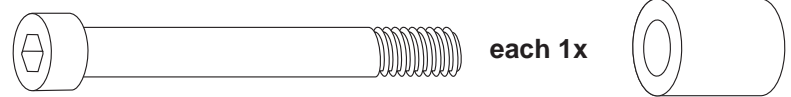


4 right side

Fastening of the engine guard top:

At the engine suspension. Change original screw with allen screw M 10 x 100. Put steel spacer $\varnothing 20 \times \varnothing 11 \times 33$ into the frame.

NOTICE: While unscrewing the original screw, an original spacer will fall down. You must put it again to its former position !



5

Fastening of the engine guard bottom:

At the free threaded holes in the engine block. Use countersunk allen screws M 8 x 60.

