

## Tankschutzbügel

BMW F650 GS

Modell 2008

Art.-Nr.: 502.938 00 01 schwarz

BMW F800 GS

Art.-Nr.: 502.938 00 01 schwarz

Seitenkoffer

Topcases

Gepäckträger

Lock it System

Softbags

Aluminiumkoffer

Lederkoffer

Schutzbügel

Hauptständer

Chopper-Parts

Quad-Parts

Accessoires



## Montage

Der Bausatz umfaßt die folgenden Teile:

Stück	Nummer	Bezeichnung
1x	700007956	Tankschutzbügel links
1x	700007957	Tankschutzbügel rechts
1x	700007958	Halter oben
2 Satz	150.720	Klemmbacken mit Gewindeplatte ø25 mm
1x	150.775	Inbusschraube M6x80
5x	150.768	Inbusschrauben M6x45
2x	150.783	Inbusschrauben M8x25
8x	150.809	U-Scheiben Ø6,4
4x	150.810	U-Scheiben Ø8,4
2x	150.799	selbstsichernde Muttern M6
2x	150.800	selbstsichernde Muttern M8

nur in Verbindung mit  
Motorschutzbügel  
Artikel-Nr. 502.935/936  
montierbar !

Vorbereitung:

Kunststoffverkleidung im oberen  
Gabelbereich demontieren.  
Hierzu die Bremsleitung am linken  
Gabelholm (Gabelbrücke)lösen. ①



Anzugsmomente des Motorradherstellers beachten!

Nach der Montage alle Verschraubungen auf festen Sitz kontrollieren!

Bitte beachten Sie unsere beigefügten Serviceinformationen.



Hepco & Becker GmbH  
An der Steinmauer 6

D-66955 Pirmasens

Tel.: 06331 - 1453 - 100

Fax: 06331 - 1453 - 120

eMail: [vertrieb@hepco-becker.de](mailto:vertrieb@hepco-becker.de)

[www.hepco-becker.de](http://www.hepco-becker.de)

# Tankschutzbügel

BMW F650 GS

Modell 2008

Art.-Nr.: 502.938 00 01 schwarz

BMW F800 GS

Art.-Nr.: 502.938 00 01 schwarz

Seitenkoffer

Topcases

Gepäckträger

Lock it System

Softbags

Aluminiumkoffer

Lederkoffer

Schutzbügel

Hauptständer

Chopper-Parts

Quad-Parts

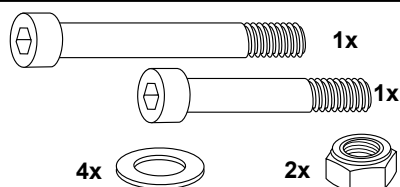
Accessoires



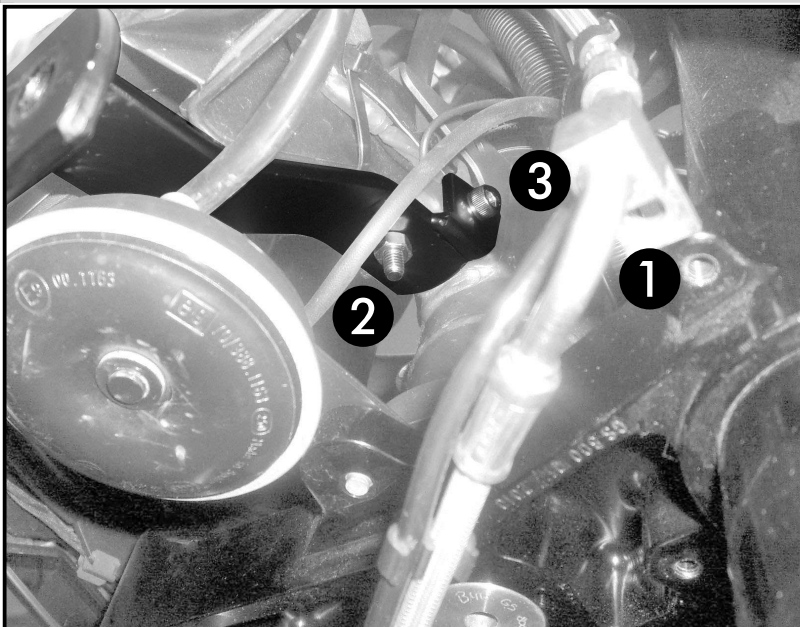
## Montage

Vorbereitung: siehe Seite 1. ①  
Montage des Halteadapters:

Dieser wird unterhalb des Instrumententrägers verschraubt. Die Originalschraube von oben ersetzen durch die mitgelieferte Inbusschraube M6x80. Den Halter ② über das überstehende Gewinde ② fügen und mit der selbstsichernden Mutter M6 befestigen. Zusätzlich die mitgelieferte Inbusschraube M6x45 quer durch den Halter (untere Bohrung am Träger) ③ und wird mit den U-Scheiben und der selbstsichernden Mutter M6 verschraubt. Verkleidung wieder montieren. Bremsleitung wieder befestigen.

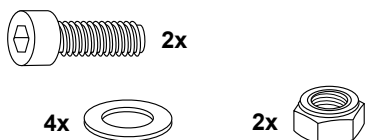


1

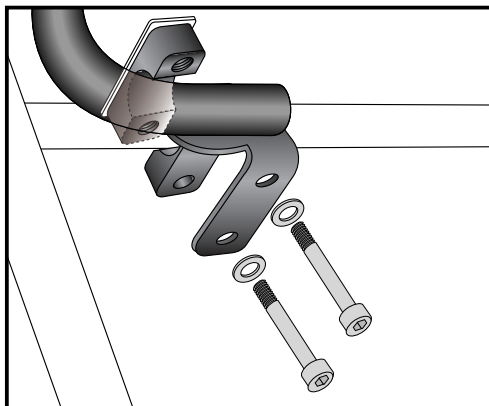
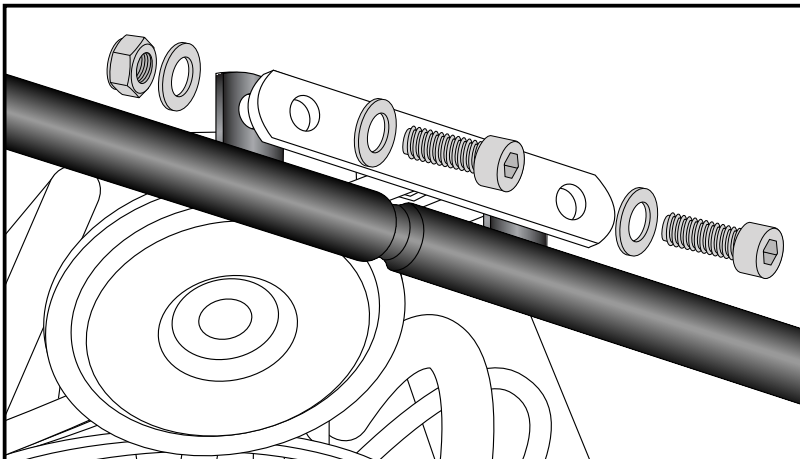


Befestigung des Tankschutzbügels oben:  
An dem zuvor montierten Adapter .

Den Tankschutzbügel zusammenfügen und mit den Inbusschrauben M8x25 sowie U-Scheiben und selbstsichernden Muttern M8 in Fahrtrichtung von hinten an dem Adapter verschrauben.



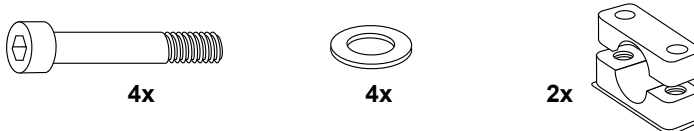
2



3

Befestigung des Tankschutzbügels links und rechts unten:

Diese erfolgt am Motorschutzbügel mit den mitgelieferten Klemmbacken, den Inbusschrauben M6x45 sowie U-Scheiben Ø6,4.



## Tank guard

### BMW F650 GS

Model 2008

Item - No.: 502.938 00 01 black

### BMW F800 GS

Item - No.: 502.938 00 01 black

Side cases

Top cases

Luggage frames

Lock it system

Softbags

Aluminium luggage

Leather luggage

Protection bars

Center stands

Chopper parts

Quad parts

Accessories



**HEPCO &  
BECKER**

## Assembling instructions

The kit includes the following parts:

Quant	item no.	description
1x	700007956	tank guard left
1x	700007957	tank guard right
1x	700007958	holder
2 set	150.720	adapter for tubes $\varnothing$ 25 mm
1x	150.775	allen screw M6x80
5x	150.768	allen screw M6x45
2x	150.783	allen screw M8x25
8x	150.809	washer $\varnothing$ 6,4
4x	150.810	washer $\varnothing$ 8,4
2x	150.799	self lock nuts M6
2x	150.800	self lock nuts M8

**mountable only in  
connection with the  
engine guard  
- item-no. 502.935/936 !**

Preparing:

Dismantle plastic cover under  
the front fender.

For this, unscrew the brake  
line holder at the left side. ①



**Control all screw connections after the assembling for tightness!  
Please notice our enclosed service information.**



**Hepco & Becker GmbH**  
An der Steinmauer 6  
D-66955 Pirmasens  
Germany

**Tel.: +49 6331 - 1453 - 100**  
**Fax: +49 6331 - 1453 - 120**  
**eMail: [vertrieb@hepco-becker.de](mailto:vertrieb@hepco-becker.de)**  
**[www.hepco-becker.de](http://www.hepco-becker.de)**

## Tank guard

### BMW F650 GS

Model 2008

Item - No.: 502.938 00 01 black

### BMW F800 GS

Item - No.: 502.938 00 01 black

Side cases

Top cases

luggage frames

Lock it system

Softbags

Aluminium luggage

Leather luggage

Protection bars

Center stands

Chopper parts

Quad parts

Accessories



## Assembling instructions

Preparing: see page 1 **①**

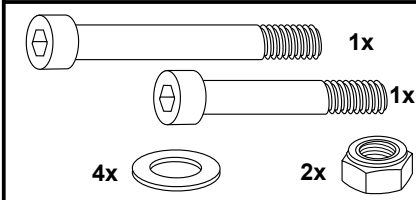
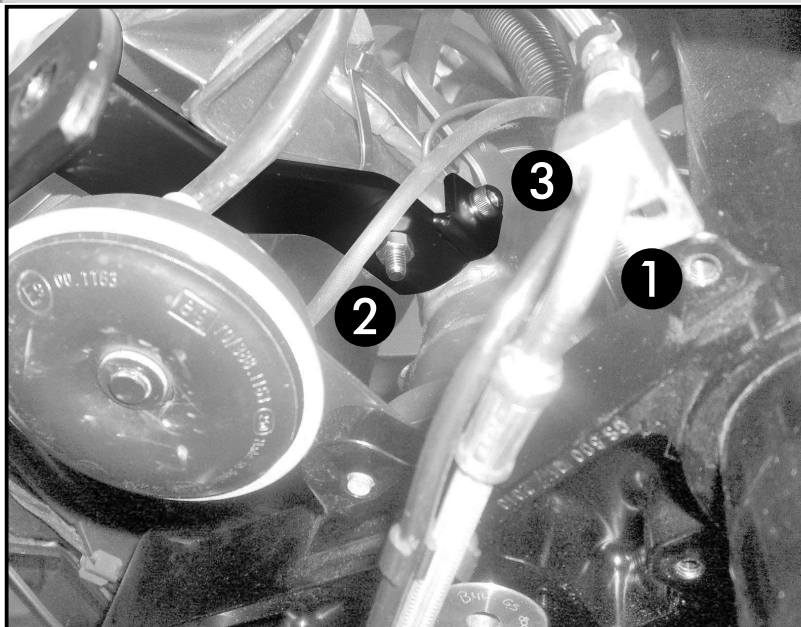
Fastening of the holder:

under the instrument tray. Change the original screw with allen screw M6x80. Push the holder over the thread of these screw (under the fender) and fix it with washers and self lock nut M6. **②**

Another allen screw M6x45 crosswise fixes the holder, Secure with washers and self lock nut M6. **③**

Mount plastic cover again.  
Fix the brake line holder again.

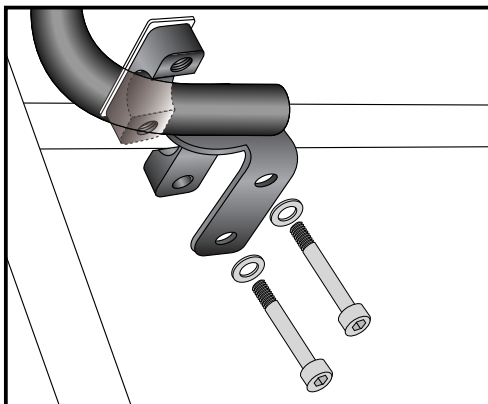
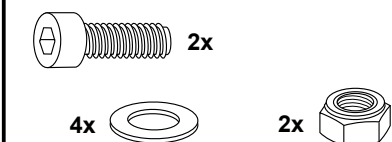
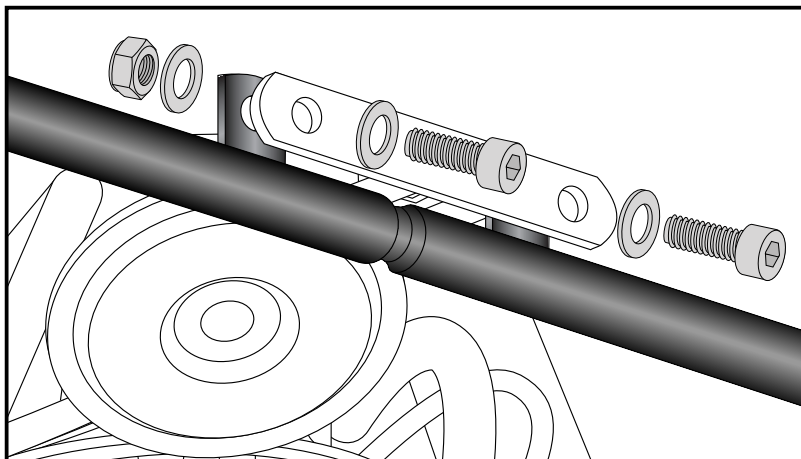
**1**



Attaching the tank guard front:

behind the adapter with allen screw M8 x 25, self lock nut M8 and washers  $\varnothing 8,4$ .

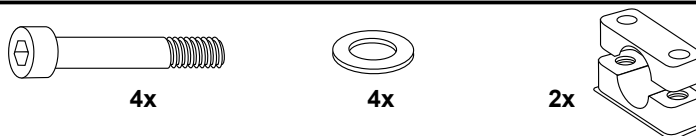
**2**



**3**

Fastening of the tank guard left and right bottom:

at the engine guard with adapters for tubes, allen screws M6x45 and washers  $\varnothing 6,4$ .



Luggage ideas.

2