

Tankschutzbügel/ Tank guard

HONDA CRF 1000 L Africa Twin / DCT
ab Baujahr 2018 / from date of manufacture 2018

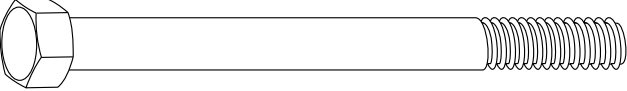
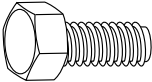
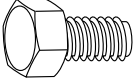


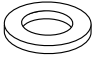

Artikel Nr.: / Item-no.:

5029512 00 01 schwarz / black



DE INHALT
GB CONTENTS

1x	700009116	Tankschutzbügel links - Tank guard left
1x	700009115	Tankschutzbügel rechts - Tank guard right
1x	700009227	Verbindungsplatte / connection plate
1x	700009992	Schraubensatz/Screw kit:

	1x	Sechskantschraube M10x110mm hexagon screw M10x110mm
	2x	Sechskantschraube M6x20 hexagon screw M6x20
	2x	Sechskantschraube M6x14 hexagon screw M6x14
	1x	Verbindungsstück Ø25 Connector Ø25
	1x	Selbstsichernde Mutter M10 self lock nut M10
	2x	U-Scheibe Ø6,4 x 3mm washer Ø6,4 x 3mm
	4x	Karoseriescheibe Ø6,4xØ18 body washer Ø6,4xØ18



Mit Motorschutzbügel 5019512 00 01
kombinierbar
Combinable with engine guard
5019512 00 01

Zubehör: Versteifungsbügel für
Offroad Einsatz 42229512 00 01 schwarz
Accessories: Bracing bow for
offroad use 42229512 00 01 black



Zubehör/Accessories:
Tankschutzbügeltasche
Bag for tank guard
6409512 00 01

Tankschutzbügel/ Tank guard

HONDA CRF 1000 L Africa Twin / DCT
ab Baujahr 2018 / from date of manufacture 2018

Artikel Nr.: / Item-no.:

5029512 00 01 schwarz / black



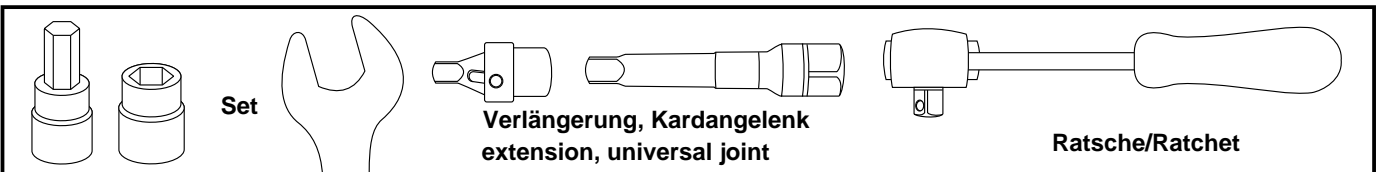
DE WICHTIG
GB IMPORTANT

Beachten Sie die in Ihrem Land geltenden Zulassungsbestimmungen.
Für den Bereich der BRD gilt: Ein Eintrag in die Fahrzeugpapiere ist nicht erforderlich.

Die Voraussetzung für die Montage ist natürlich eine gewisse technische Erfahrung. Wenn Sie sich nicht sicher sind, wie man eine bestimmte Arbeit ausführt, sollten Sie diese Ihrer Fachwerkstatt überlassen. Ziehen sie alle zugänglichen Schrauben zuerst nur locker an. Nachdem alles montiert ist, werden die Schrauben dann auf das entsprechende Anzugsmoment festgezogen. Dadurch wird sichergestellt, dass das Produkt spannungsfrei angebaut ist. Anzugsmomente beachten! Nach der Montage alle Verschraubungen auf festen Sitz kontrollieren!
Zur Montage ist eine zweite Person hilfreich.

Of course, the assembly requires a certain technical experience. If you are not sure how to execute a determined action, you should ask your local distributor to do it. First, tighten all screws only loosely. After mounting all parts, the screws should be tightened to the torque specified. This guarantees, that the product is mounted without tension. Observe the tightening torques of the manufacturer! Control all screw connections after the assembling for tightness!
To mount this tank guard, a second person is helpful.

DE BENÖTIGTE WERKZEUGE
GB TOOLS REQUIRED



DE VORBEREITUNG
GB PREPARING

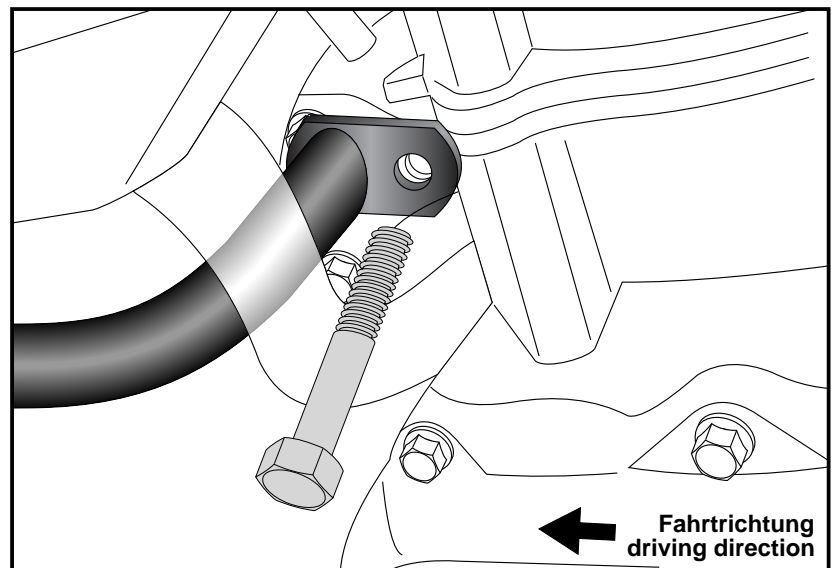
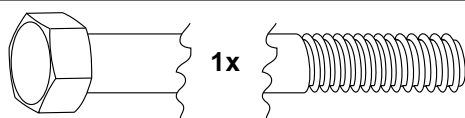
Die Originalschraube der vorderen Motoraufhängung ausdrehen - diese entfällt.
Dismantle the original screw of the front engine suspension. Screw is obsolete

DE MONTAGEANLEITUNG
GB MOUNTING INSTRUCTIONS

Montage des Tankschutzbügels unten links:

An der nun freien Bohrung der Motoraufhängung mit der Sechskantschraube M10x110.

Fastening of the tank guard bottom left:
at the now free boring at the engine suspension. Use the hexagon screw M10x110.



Tankschutzbügel/ Tank guard

HONDA CRF 1000 L Africa Twin / DCT
ab Baujahr 2018 / from date of manufacture 2018

Artikel Nr.: / Item-no.:

5029512 00 01 schwarz / black

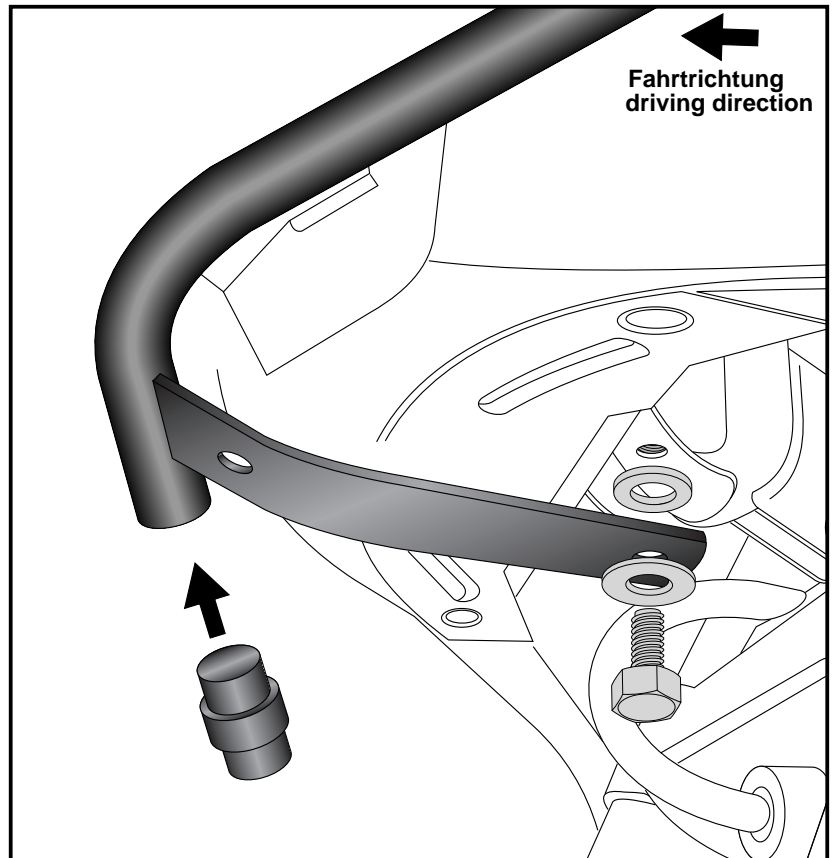
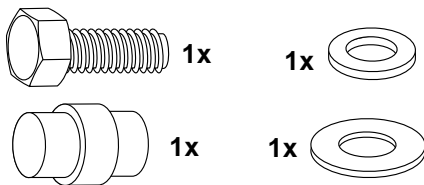


DE MONTAGEANLEITUNG
GB MOUNTING INSTRUCTIONS

Montage des Tankschutzbügels vorne links:

Unter dem Cockpit mit der Sechskantschraube M6x20 und Karosserie-scheibe $\varnothing 6,4 \times \varnothing 18$ in das vorhandene Originalgewinde schrauben. Zwischen Tankschutzbügel und Rahmen-lasche die U-Scheibe $\varnothing 6,4 \times 3\text{mm}$ einfügen. Verbindungsstück $\varnothing 25$ in das offene Rohrende stecken.

Fastening of the tank guard front left:
Under the front use a hexagon bolt M6x20 with body washer $\varnothing 6,4 \times \varnothing 18$ to screw in the original threads.
Add washer $\varnothing 6,4 \times 3\text{mm}$ between crash bar and frame flap.
Push connector $\varnothing 25$ into the open tube end.

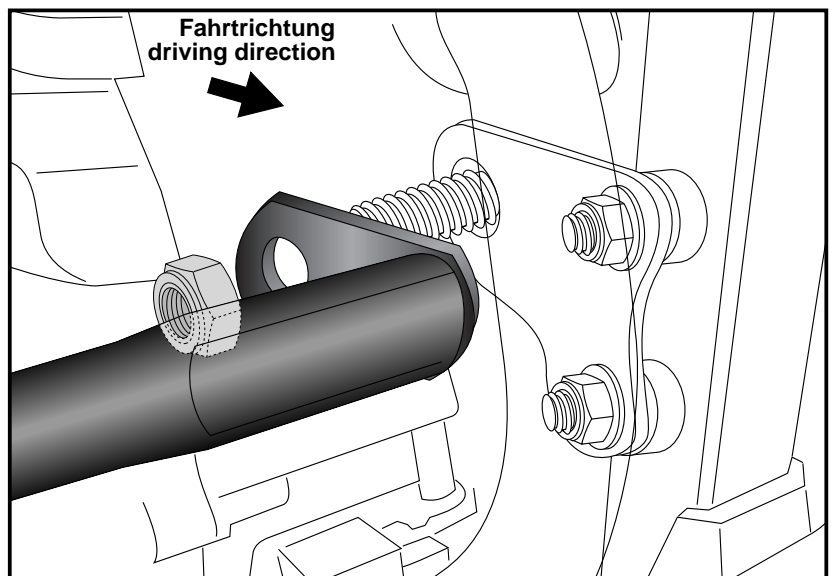
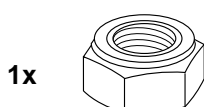


Den rechten Tankschutzbügel vorne mit dem bereits montierten, linken Bügel zusammenstecken.
Put the right tank bar together with the already mounted left one at the front.

Montage des Tankschutzbügels unten rechts:

Den Bügel über das freie Gewinde der bereits durchgesteckten M10x110 Schraube fügen und mit der selbst-sichernden Mutter M10 verschrauben.

Fastening of the tank guard bottom right:
at the thread of the hexagon screw mounted before. Use self lock nut M10 to secure.



Tankschutzbügel/ Tank guard

HONDA CRF 1000 L Africa Twin / DCT
ab Baujahr 2018 / from date of manufacture 2018

Artikel Nr.: / Item-no.:

5029512 00 01 schwarz / black



DE MONTAGEANLEITUNG
GB MOUNTING INSTRUCTIONS

Montage des Tankschutzbügels vorne rechts ①

vorne rechts:

Unter dem Cockpit mit der Sechskantschraube M6x20 und Karoseriescheibe $\varnothing 6,4 \times 18$ in das Originalgewinde verschrauben. Zwischen Tankschutzbügel und Rahmenlasche die U-Scheibe $\varnothing 6,4 \times 3$ mm einfügen.

Montage der Verbindungsplatte: ②

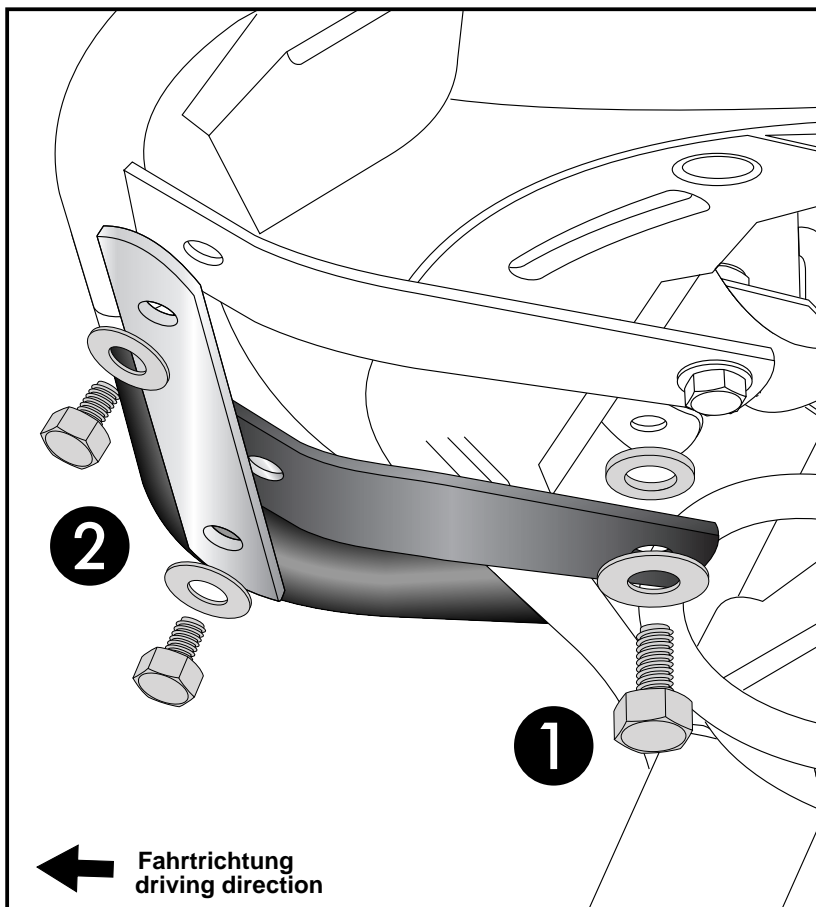
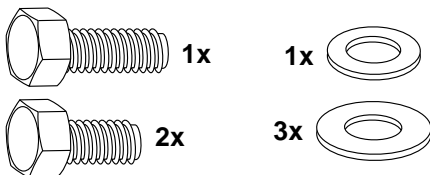
Vorne in den freien Gewinden mit den Sechskantschrauben M6x16 und Karoseriescheiben $\varnothing 6,4 \times 18$ verschrauben.

Fastening of the tank guard front right: ①

Under the front use a hexagon bolt M6x20 and body washer $\varnothing 6,4 \times 18$ to screw in the original thread.
Add washer $\varnothing 6,4 \times 3$ mm between crash bar and frame flap.

Fastening of the connection plate: ②

Front in the free threads with hexagon bolts M6x16 and body washers $\varnothing 6,4 \times 18$.



DE ACHTUNG
GB CAUTION

Nach der Montage alle Verschraubungen auf festen Sitz kontrollieren!
Abgebaute Teile wieder montieren.
Bitte beachten Sie unsere beigefügten Serviceinformationen.

Control all screw connections after the assembling for tightness!
Reassemble the dismantled parts.
Please notice our enclosed service information.

Als weiteres Zubehör lieferbar / Also available:

Seitenträger festverschraubt, schwarz / Side carrier firmly attached, black
Cutout Set - Edelstahl inkl. Xplorer Koffeset / Carrier Stainless Steel incl. Xplorer case set
C-Bow Halter für Weichgepäck, schwarz / C-Bow holder for softbags, black
Motorschutzbügel, Edelstahl / Engine guard, Stainless steel
Motorschutzplatte / Skid plate
Griffschutz / Handle protection
Lampenschutzgitter / Headlight grilles

Weiteres Zubehör auf unsere Homepage. More accessories: see our homepage.



Hepco & Becker GmbH
An der Steinmauer 6
D-66955 Pirmasens
Germany

Tel.: +49 (0)6331 - 1453 - 100
Fax: +49 (0)6331 - 1453 - 120
eMail: vertrieb@hepco-becker.de
www.hepco-becker.de