

Tankschutzbügel



HONDA CB 500 X

Artikel-Nr.:
502.978 00 05 anthrazit

KRAUSER[®]

MOTORRADGEPÄCKSYSTEME ■ BIKE BAGS

HONDA CB 500 X

Artikel-Nr.:
4001.062.201 anthrazit

Montage

Der Bausatz umfasst die folgenden Teile:

Stück	Bestellnr.	Bezeichnung			
1	700008003	Tankschutzbügel links	2	150.844	Sechskantschraube M8 x 45
1	700008004	Tankschutzbügel rechts	4	150.810	U-Scheiben Ø8,4



Anzugsmomente des Motorradherstellers beachten!
Nach der Montage alle Verschraubungen auf festen Sitz kontrollieren!
Bitte beachten Sie unsere beigelegten Serviceinformationen.

Als weiteres Zubehör lieferbar:

	Art.-Nr.:	Hepco & Becker	Krauser
Kofferträger (Lock it System, abnehmbar)	650.978 00 05	650.978 00 05	4001.062.111
Gepäckbrücke	650.978 01 05	650.978 01 05	4001.062.201
Motorschutzbügel	501.978 00 05	501.978 00 05	3001.062.101
Hauptständer	505.978	505.978	3001.062.501
C-Bow Halter für Softtaschen	630.978	630.978	3001.062.131
Frontschutzbügel für Fahrschulen	503.978 00 05	503.978 00 05	
Heckschutzbügel für Fahrschulen	504.978 00 05	504.978 00 05	



Hepco & Becker GmbH
An der Steinmauer 6
D-66955 Pirmasens
Tel.: 0049 6331 - 1453 - 100
www.hepco-becker.de



Krauser GmbH
An der Steinmauer 6
D-66955 Pirmasens
Tel.: 0049 6331 - 1453 - 250
www.krauser.de

Tankschutzbügel



HONDA CB 500 X

Artikel-Nr.:
502.978 00 05 anthrazit

KRAUSER[®]

MOTORRADGEPÄCKSYSTEME ■ BIKE BAGS

HONDA CB 500 X

Artikel-Nr.:
4001.062.201 anthrazit

Montage

Vorbereitende Arbeiten:

Die Schrauben der oberen Motorhalterung entfernen, sowie die Schrauben vorne am Lenkkopf wo die Lampenmaske befestigt ist.

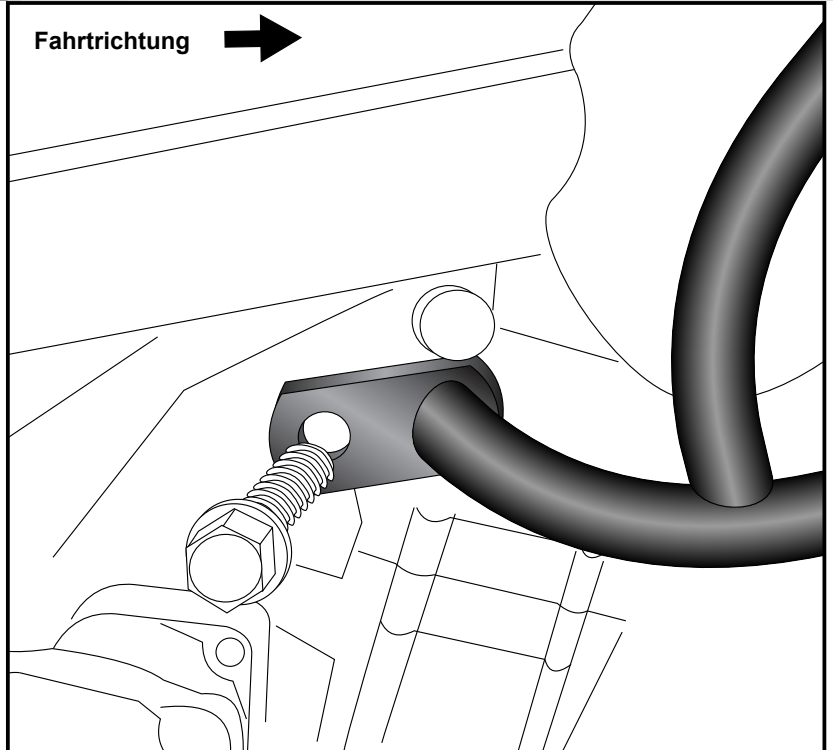
Montage des Tankschutzbügels

links und rechts hinten:

An der Motorhalterung werden zur Befestigung die Originalschrauben verwendet.

1

Fahrtrichtung →

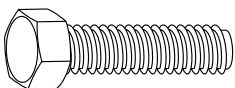
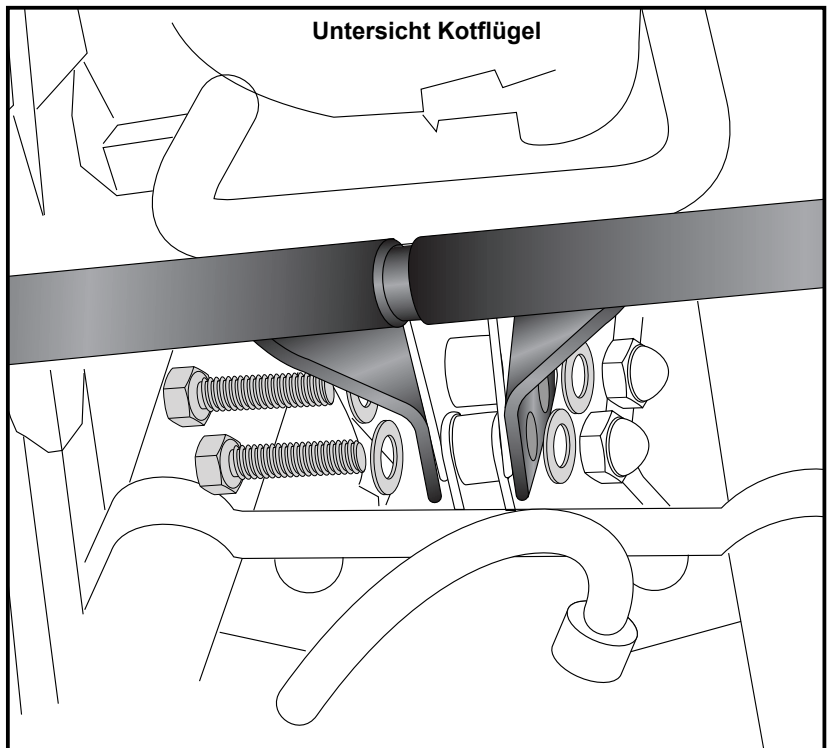


Befestigung des Tankschutzbügels vorne:

An den vorderen Verschraubungspunkten werden Sechskantschrauben M8 x 45mm mit U – Scheiben Ø8,4 sowie die original Hutmuttern verwendet.

2

Untersicht Kotflügel



2x



4x

Tank guard



HONDA CB 500 X

Item - No.:
502.978 00 05 anthracite

KRAUSER[®]

MOTORRADGEPÄCKSYSTEME ■ BIKE BAGS

HONDA CB 500 X

Item-No.:
4001.062.201 anthrazit

Assembling instructions

The kit includes the following parts:

Quant	item no.	description			
1	700008003	tank guard left	2	150.844	hexagon bolt M8 x 45
1	700008004	tank guard right	4	150.810	washer Ø8,4



Control all screw connections after the assembling for tightness!
Please notice our enclosed service information.

Also available:

Side carrier (Lock it System, removable)
Rear rack
Engine guard
Center stand
C-Bow Holder for softbags
Front guard for driving schools
Rear guard for driving schools

Hepco & Becker

650.978 00 05
650.978 01 05
501.978 00 05
505.978
630.978
503.978 00 05
504.978 00 05

Krauser

4001.062.111
4001.062.201
3001.062.101
3001.062.501
3001.062.131



Hepco & Becker GmbH
An der Steinmauer 6
D-66955 Pirmasens
Tel.: 0049 6331 - 1453 - 100
www.hepco-becker.de



Krauser GmbH
An der Steinmauer 6
D-66955 Pirmasens
Tel.: 0049 6331 - 1453 - 250
www.krauser.de

Tankschutzbügel



HONDA CB 500 X

Item - No.:
502.978 00 05 anthracite

KRAUSER[®]

MOTORRADGEPÄCKSYSTEME ■ BIKE BAGS

HONDA CB 500 X

Item-No.:
4001.062.201 anthrazit

Montage

Preparing:

Dismantle the screws of the top engine bolting and the screws under the front fender - see step 2.,

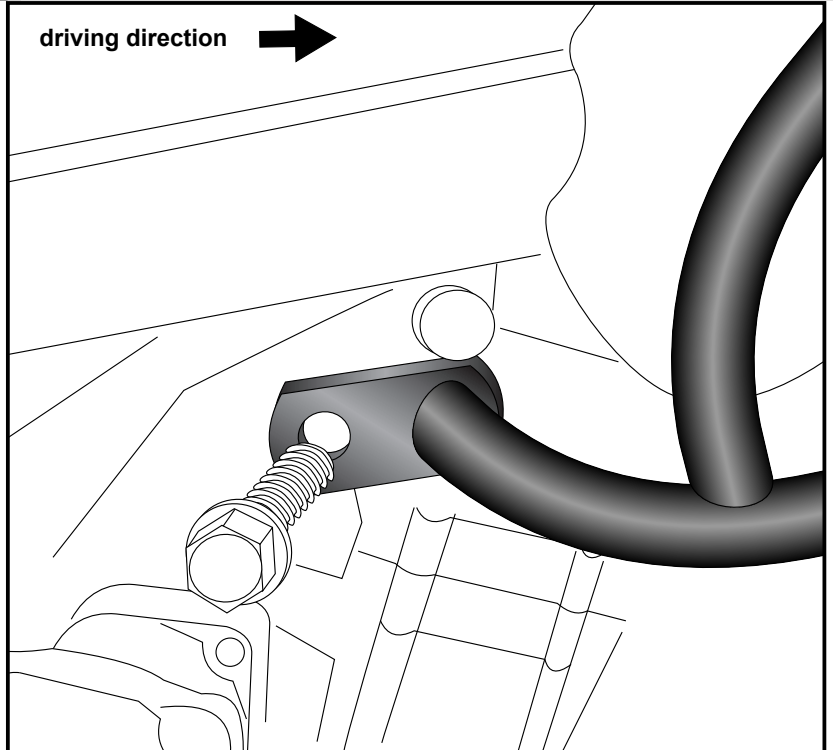
Fastening of the tank guard

left and right rear:

at the engine suspension with original screws.

1

driving direction →

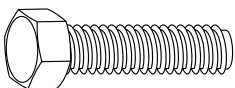
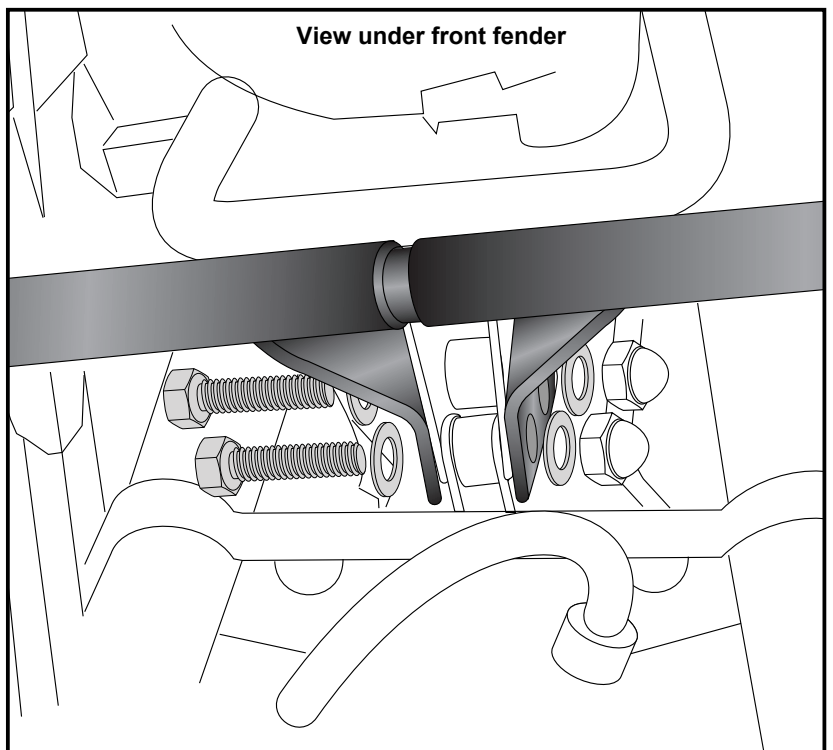


Fastening of the tank guard front:

use hexagon bolts M8 x 45mm with washers Ø8,4 and the original cap nuts.

2

View under front fender



2x



4x