

Frontschutzbügel

KAWASAKI ER-6n
2009 - 2011

KAWASAKI ER-6n
ab Baujahr 2012

Art.Nr.:503.2507 00 01 schwarz

Montageanleitung

Seitenkoffer
Topcases
Gepäckträger
Lock it System
Softbags
Aluminiumkoffer
Lederkoffer
Schutzbügel
Hauptständer
Chopper-Parts
Quad-Parts
Accessoires



**Nach der Montage alle Verschraubungen auf festen Sitz kontrollieren!
Bitte beachten Sie unsere beigefügten Serviceinformationen.**

Weiteres Zubehör:

ER-6n 2009-2011

Kofferträger	Art.-Nr. 650.2507 00 01
Gepäckbrücke	Art.-Nr. 650.2507 01 01
Motorschutzbügel	Art.-Nr. 501.2507 00 01

ER-6n ab 2012

Kofferträger	Art.-Nr. 650.2516 00 01
Gepäckbrücke	Art.-Nr. 650.2516 01 01
Motorschutzbügel	Art.-Nr. 501.2516 00 01



Hepco & Becker GmbH
An der Steinmauer 6

D-66955 Pirmasens

Tel.: 06331 - 1453 - 100

Fax: 06331 - 1453 - 120

eMail: vertrieb@hepco-becker.de

www.hepco-becker.de

Frontschutzbügel

KAWASAKI ER-6n
2009 - 2011

KAWASAKI ER-6n
ab Baujahr 2012

Art.Nr.:503.2507 00 01 schwarz

Seitenkoffer
Topcases
Gepäckträger
Lock it System
Softbags
Aluminiumkoffer
Lederkoffer
Schutzbügel
Hauptständer
Chopper-Parts
Quad-Parts
Accessoires



Montage

Der Bausatz umfaßt die folgenden Teile:

Stück	Bestellnr.	Bezeichnung
1	702.515HB	Frontschutzbügel
2	150.846	Sechskantschrauben M8x55 - durchgehendes Gewinde
2	150.934	Linsenkopfschrauben M8x70
8	150.810	U-Scheiben $\varnothing 8,4$
2	151.228	Aludistanzen $\varnothing 25/12 \times \varnothing 9 \times 33$ mm abgesetzt
2	151.425	Aludistanzen $\varnothing 25/3 \times \varnothing 9 \times 24$ mm abgesetzt
2	150.800	selbstsichernde Muttern M8

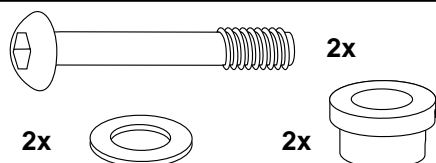
Befestigung am Lenker links und rechts:
mit der Linsenkopfschraube M8x70 sowie
U-Scheibe $\varnothing 8,4$.

ER-6n 2009-2011:

Die Aludistanzen $\varnothing 25/12 \times \varnothing 9 \times 33$
(abgesetzt) als Abstandshalter in den
Lenker einsetzen.

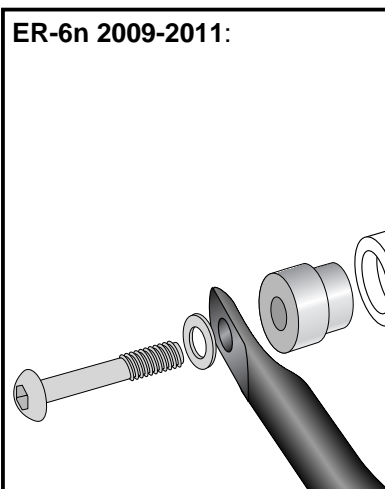
ER-6n ab 2012:

Die Aludistanzen $\varnothing 25/3 \times \varnothing 9 \times 24$
verwenden.

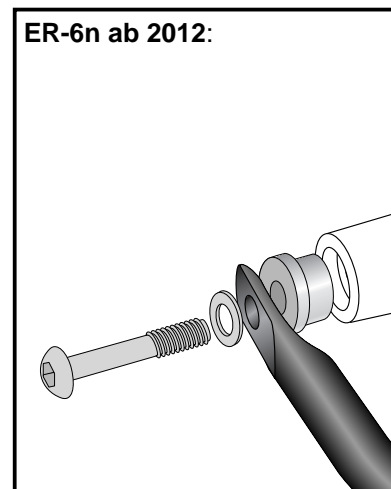


1

ER-6n 2009-2011:



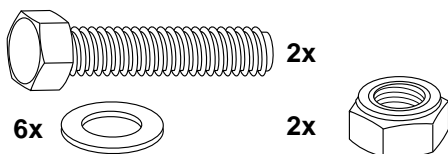
ER-6n ab 2012:



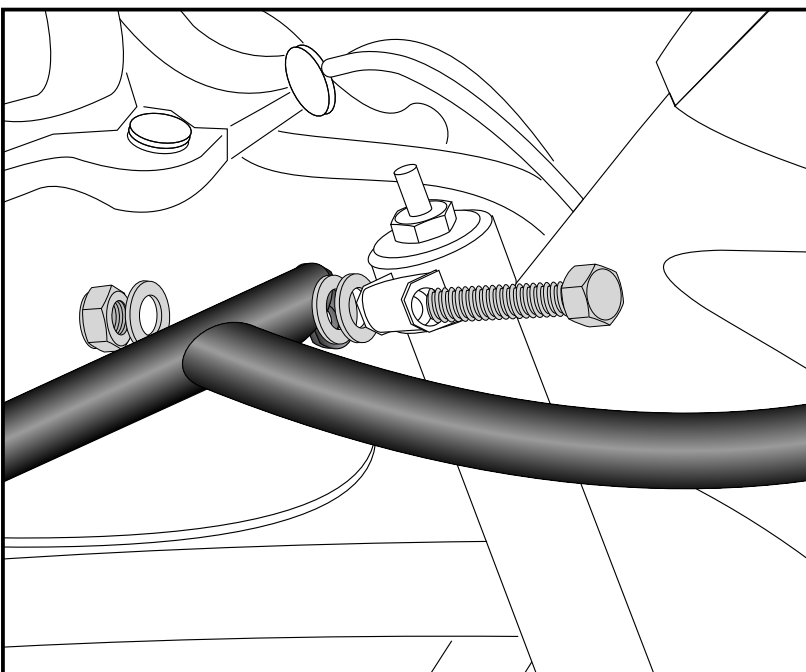
Befestigung an der oberen Gabelbrücke
links und rechts:

Verkleidungsteil unterhalb des Tachos
demonstrieren. Die beiden Befestigungs-
schrauben der Lampenmaske ausdrehen
und Maske nach vorne etwas weg-
ziehen. Die Originalschrauben der
Gabelklemmung entfernen, sie entfallen.
Stattdessen die Sechskantschrauben
M8x55 eindrehen und festziehen. Über
das überstehende Gewinde zwei U-
Scheiben $\varnothing 8,4$ fügen, dann den Bügel
mit der selbstsichernden Mutter M8
sowie U-Scheibe $\varnothing 8,4$ montieren.

Maske sowie Verkleidungsteil wieder
anbringen.



2



Front protection bar
for driving schools

KAWASAKI ER-6n
2009-2011

KAWASAKI ER-6n
from date of manufacture 2012

Item - No.: 503.2507 00 01 black

Assembling instructions

Side cases
Top cases
luggage frames
Lock it system
Softbags
Aluminium luggage
Leather luggage
Protection bars
Center stands
Chopper parts
Quad parts
Accessories



**Control all screw connections after the assembling for tightness!
Please notice our enclosed service information.**

Also available:

ER-6n 2009-2011

Side carrier	Item-No. 650.2507 00 01
Rear rack	Item-No. 650.2507 01 01
Engine guard	Item-No. 501.2507 00 01

ER-6n from 2012

Side carrier	Item-No. 650.2507 00 0
Rear rack	Item-No. 650.2507 01 01
Engine guard	Item-No. 501.2507 00 01



Hepco & Becker GmbH
An der Steinmauer 6
D-66955 Pirmasens
Germany

Tel.: +49 6331 - 1453 - 100
Fax: +49 6331 - 1453 - 120
eMail: vertrieb@hepco-becker.de
www.hepco-becker.de

Front protection bar for driving schools

KAWASAKI ER-6n
2009-2011

KAWASAKI ER-6n
from date of manufacture 2012

Item - No.: 503.2507 00 01 black

Assembling instructions

Side cases
Top cases
luggage frames
Lock it system
Softbags
Aluminium luggage
Leather luggage
Protection bars
Center stands
Chopper parts
Quad parts
Accessories



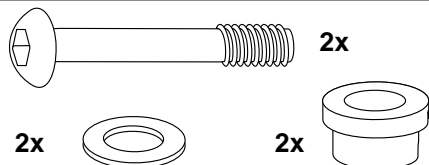
The kit includes the following parts:

Quant	item no.	description
1	702.515HB	Front protection bar
2	150.846	Hexagon bolt M8x55
2	150.934	Filister head screw M8x70
8	150.810	Washer $\varnothing 8,4$
2	151.228	Alu-spacer $\varnothing 25/12 \times \varnothing 9 \times 33$ mm
2	151.425	Alu-spacer $\varnothing 25/3 \times \varnothing 9 \times 24$ mm
2	150.800	Self lock nut M8

Fastening at the handle bar:
with filister head screws M8 x 70 and
washer $\varnothing 8,4$.

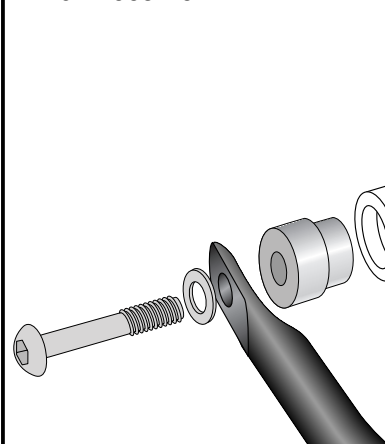
ER-6n 2009-2011:
Add spacer $\varnothing 25/12 \times \varnothing 9 \times 33$ between
handle bar and protection bar.

ER-6n ab 2012:
Add spacer $\varnothing 25/3 \times \varnothing 9 \times 24$ between
handle bar and protection bar.

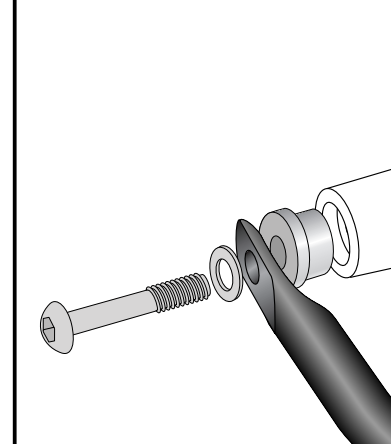


1

ER-6n 2009-2011:



ER-6n ab 2012:



Fastening at the top fork bridge

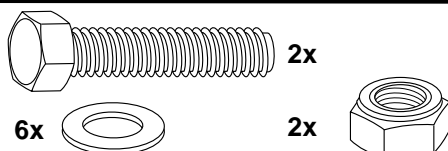
left + right:

at the top fork bridge screw connection.

Before, you have to dismantle the plastic
cover and the lamp mask.

Original screws are not used any longer.
Instead use hexagon bolts M8x55,
Screw them in, pull two washers $\varnothing 8,4$
over the thread and fix the bar with the
self lock nut M8 and washers $\varnothing 8,4$.

Fix plastic cover and the lamp mask
again.



2

