

# Frontschutzbügel/ Front guard

**KAWASAKI Z 650**

ab Baujahr 2017 / from date of manufacture 2017

Artikel Nr. / Item-no.:

**5032527 00 01** schwarz/black



**DE** INHALT  
**GB** CONTENTS

1x	700009552	Frontschutzbügel - Front guard	
1x	700009553	Schraubensatz/Screw kit:	
2x	Zylinderschraube mit Innensechskant M8x45 (10.9)	allen screw M8x45 (10.9)	
2x	Senkschraube M6x80	countersunk screw M6x80	
2x	U- Scheibe Ø8,4	washer Ø8,4	
2x	Senkscheibe M6	countersunk washer M6	
2x	Aludistanz abgesetzt Ø25/12xØ8x16/3	alu spacer cut out Ø25/12xØ8x16/3	



**DE** WICHTIG  
**GB** IMPORTANT

Je nach Voreinstellung kann es notwendig sein, die Lenkereinstellung bzw. die Position der Brems- / Kupplungshebel anzupassen.

Beachten Sie die in Ihrem Land geltenden Zulassungsbestimmungen.  
Für den Bereich der BRD gilt: Ein Eintrag in die Fahrzeugpapiere ist nicht erforderlich.

Die Voraussetzung für die Montage ist natürlich eine gewisse technische Erfahrung. Wenn Sie sich nicht sicher sind, wie man eine bestimmte Arbeit ausführt, sollten Sie diese Ihrer Fachwerkstatt überlassen. Ziehen sie alle zugänglichen Schrauben zuerst nur locker an. Nachdem alles montiert ist, werden die Schrauben dann auf das entsprechende Anzugsmoment festgezogen. Dadurch wird sichergestellt, dass das Produkt spannungsfrei angebaut ist. Anzugsmomente beachten! Nach der Montage alle Verschraubungen auf festen Sitz kontrollieren!  
Zur Montage ist eine zweite Person hilfreich.

Depending on the pre-setting, it may be necessary to adjust the steering adjustment or the position of the brake / clutch lever

Of course, the assembly requires a certain technical experience. If you are not sure how to execute a determined action, you should ask your local distributor to do it. First, tighten all screws only loosely. After mounting all parts, the screws should be tightened to the torque specified. This guarantees, that the product is mounted without tension. Observe the tightening torques of the manufacturer! Control all screw connections after the assembling for tightness!  
To mount this tank guard, a second person is helpful.

# Frontschutzbügel/ Front guard

**KAWASAKI Z 650**

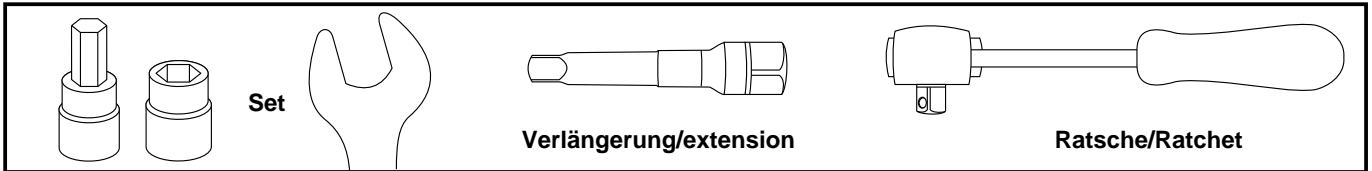
ab Baujahr 2017 / from date of manufacture 2017

Artikel Nr.: / Item-no.:

**5032527 00 01** schwarz/black



**DE BENÖTIGTE WERKZEUGE**  
**GB TOOLS REQUIRED**



**DE VORBEREITUNG**  
**GB PREPARING**

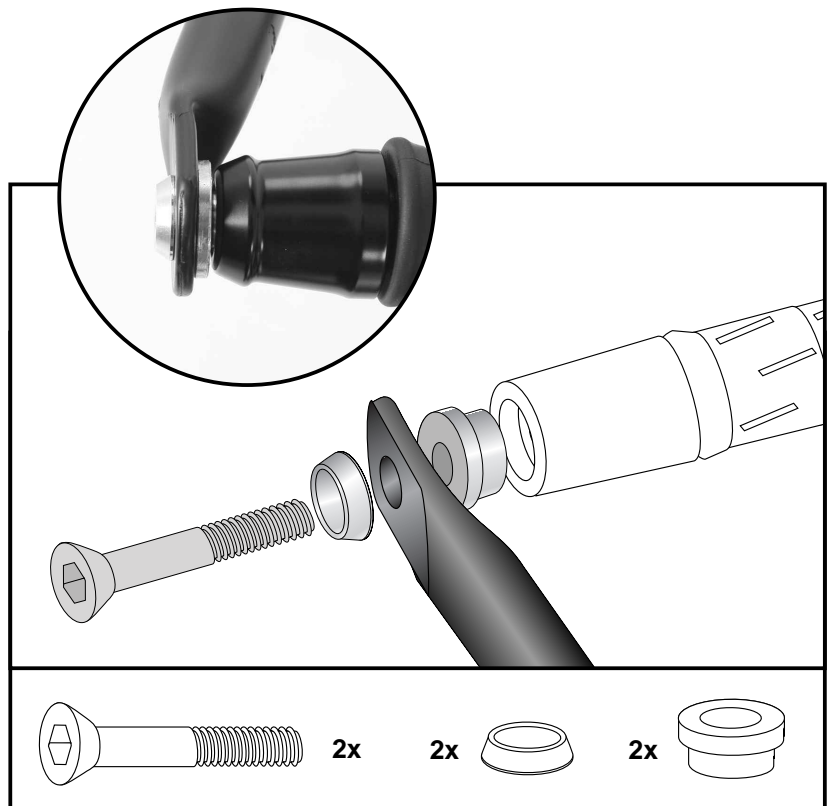
Die oberen Originalschrauben am vorderen Federbein, sowie die Originalschrauben rechts und links an den Lenkerenden entfernen, Originalschrauben entfallen.  
Dismantle the original top bolts of the front strut. Dismantle the screws left and right at the ends of the handlebar  
Original screws are obsolete.

**DE MONTAGEANLEITUNG**  
**GB MOUNTING INSTRUCTIONS**

Befestigung an den Lenkerenden:  
Die Montage erfolgt an den freien Gewindebohrungen mit den Senkschrauben M6x80 sowie den Senkscheiben M6. Zwischen Lenkerende und Frontschutzbügel die abgesetzte Aludistanz  $\text{Ø}25/12 \times \text{Ø}8 \times 16/3$  fügen.

Fastening at the handle bar ends:  
In the free threaded holes with the countersunk screws M6x80 as well as the countersunk washers M6. Place the alu spacer  $\text{Ø}25/12 \times \text{Ø}8 \times 16/3$  between the bar ends and the front guard.

**1**



# Frontschutzbügel/ Front guard

**KAWASAKI Z 650**

ab Baujahr 2017 / from date of manufacture 2017

Artikel Nr.: / Item-no.:

**5032527 00 01** schwarz/black



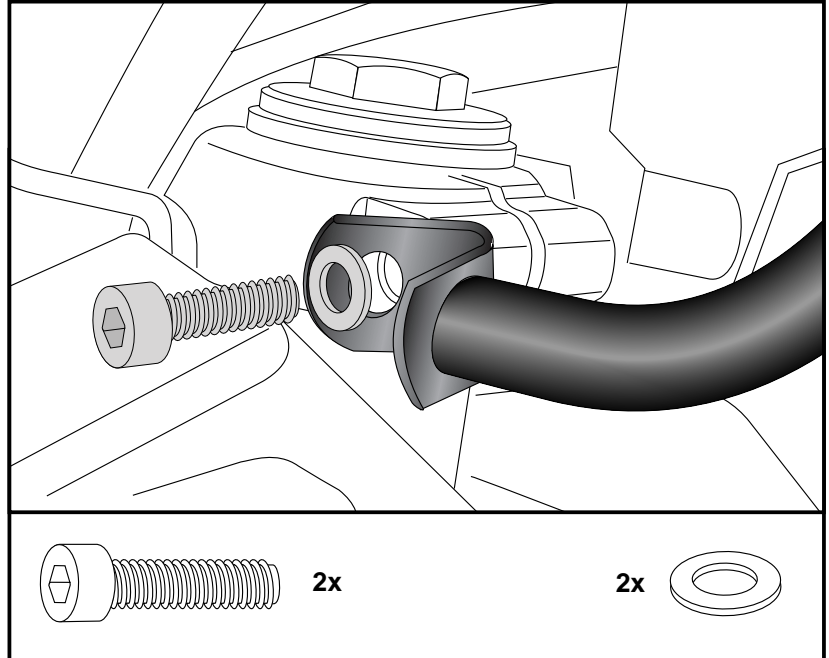
**DE MONTAGEANLEITUNG**  
**GB MOUNTING INSTRUCTIONS**

## Befestigung am Federbein:

Die Montage erfolgt an den nun freien Gewindebohrungen am Federbein mit den Zylinderschrauben M8x45 (10.9) sowie U- Scheiben ø8,4.

## Fastening at the strut:

In the free threaded holes at the front strut with allen screws M8x45 (10.9) and washers ø8,4.



**DE ACHTUNG**  
**GB CAUTION**

Nach der Montage alle Verschraubungen auf festen Sitz kontrollieren ! Abgebaute Teile wieder montieren. Bitte beachten Sie unsere beigelegten Serviceinformationen.

Control all screw connections after the assembling for tightness! Reassemble the dismantled parts. Please notice our enclosed service information.

Ausstattung mit weiterem Schutz:  
5012527 00 01 Motorschutzbügel  
und  
5042527 00 01 Heckschutzbügel

Equipment with further protection:  
5012527 00 01 Engine guard  
and  
5042527 00 01 Rear guard



## Als weiteres Zubehör lieferbar / Also available:

C-Bow Halter / C-Bow holder	6302527 00 01
Easyrack	6612527 01 01
Alurack	6522527 01 01
Minirack	6602527 01 01
Sportrack	6702527 00 01

Weiteres Zubehör auf unsere Homepage. More accessories: see our homepage.



**Hepco & Becker GmbH**  
An der Steinmauer 6  
D-66955 Pirmasens  
Germany

Tel.: +49 (0)6331 - 1453 - 100  
Fax: +49 (0)6331 - 1453 - 120  
eMail: [vertrieb@hepco-becker.de](mailto:vertrieb@hepco-becker.de)  
[www.hepco-becker.de](http://www.hepco-becker.de)