

Frontschutzbügel

SUZUKI GSF 650 Bandit
ab 2007

Art.Nr.:503.3512 00 01 schwarz

Seitenkoffer
Topcases
Gepäckträger
Lock it System
Softbags
Aluminiumkoffer
Lederkoffer
Schutzbügel
Hauptständer
Chopper-Parts
Quad-Parts
Accessoires



Montageanleitung



**Nach der Montage alle Verschraubungen auf festen Sitz kontrollieren!
Bitte beachten Sie unsere beigefügten Serviceinformationen.**

Als weiteres Zubehör lieferbar:

504.3512 00 01	Heckschutzbügel
650.3512 01 01	Gepäckbrücke
650.3512 00 01	Kofferträger, Lock it System (abnehmbar)
501.325 00 01	Motorschutzbügel



Hepco & Becker GmbH
Birkenstraße
D-66989 Höhrfröschen

Tel. 0049 (0) 6334 - 9216-0
Fax 0049 (0) 6334 - 9216-80
www.hepco-becker.de

Frontschutzbügel

SUZUKI GSF 650 Bandit
ab 2007

Art.Nr.:503.3512 00 01 schwarz

Seitenkoffer
Topcases
Gepäckträger
Lock it System
Softbags
Aluminiumkoffer
Lederkoffer
Schutzbügel
Hauptständer
Chopper-Parts
Quad-Parts
Accessoires



Montage

Der Bausatz umfasst die folgenden Teile:

Stück	Bestellnr.	Bezeichnung
1	703.511HB	Frontschutzbügel
6	150.787	Inbusschraube M8 x 45
6	150.810	U-Scheiben \varnothing 8,4 mm
2	151.143	Alu-Distanz \varnothing 13 x \varnothing 9 x 12

Tipp:

Schrauben sie alle Teile an und lassen sie die zugänglichen Schrauben etwas locker. Nachdem alles montiert ist, werden alle Schrauben auf das entsprechende Anzugsmoment angezogen.

Vorbereitung:

Schrauben der unteren Gabelbrückenverschraubung entfernen, diese entfallen.

A Befestigung des Fahrschulbügels oben links und rechts:

am Klemmteil der Gabelbrücke.

Originalschraube entfällt.

Zuerst die Aludistanz \varnothing 13 x \varnothing 9 x 12 außen ins Klemmteil einlegen und den Fahrschulbügel mit den Inbusschrauben M8 x 45 sowie U-Scheibe \varnothing 8,4 verschrauben.



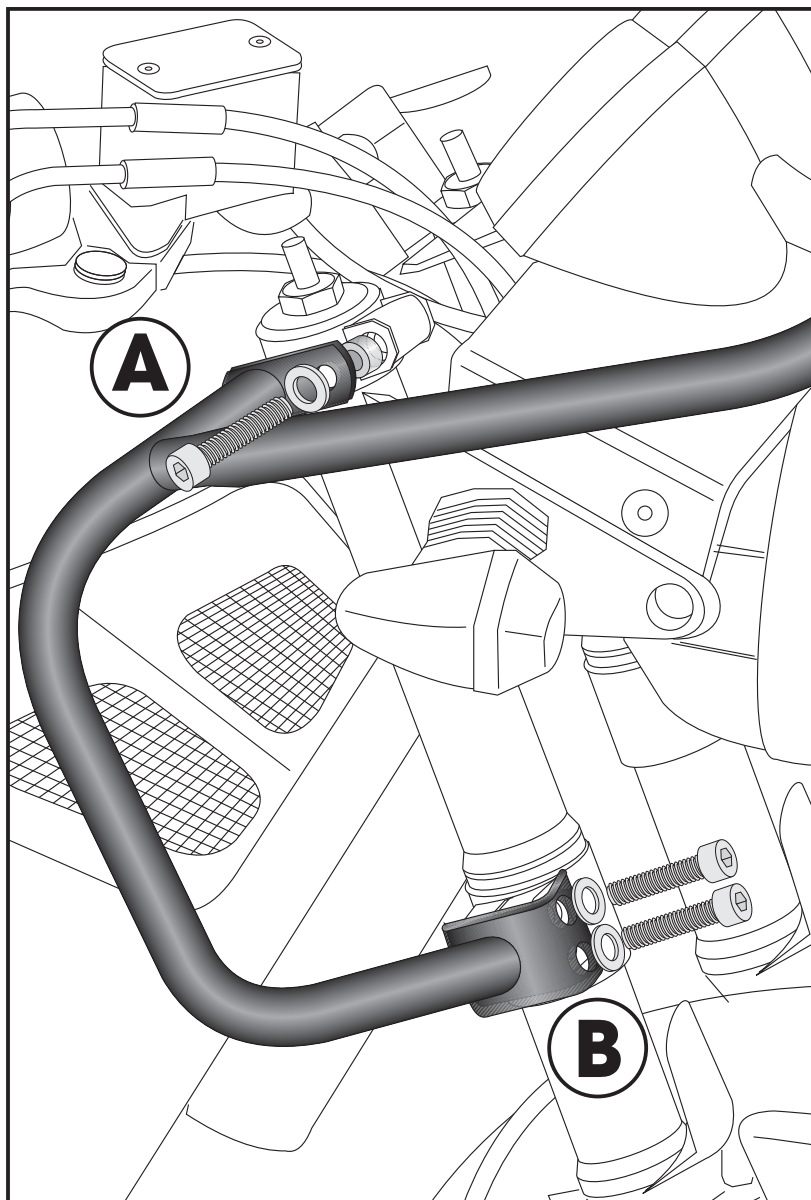
B Befestigung des Fahrschulbügels unten links und rechts:

am unteren Klemmteil der Gabelbrücke.

Den Fahrschulbügel an den frei gemachten Bohrungen mit den Inbusschrauben M8 x 45 sowie U-Scheibe \varnothing 8,4 verschrauben.



Vor der endgültigen Verschraubung die Position der Standrohre in der Gabelbrücke kontrollieren und, wenn nötig, Originalposition wieder herstellen.



Front protection bar
for driving schools
SUZUKI GSF 650 Bandit
from date of manufacture 2007

Item - No.: 503.3512 00 01 black

Side cases
Top cases
luggage frames
Lock it system
Softbags
Aluminium luggage
Leather luggage
Protection bars
Center stands
Chopper parts
Quad parts
Accessories



Assembling instructions



**Control all screw connections after the assembling for tightness!
Please notice our enclosed service information.**

Also available:
504.3512 00 01
650.3512 01 01
650.3512 00 01
501.325 00 01

Rear protection bar
Rear rack
Side carrier, Lock it System (removable)
Engine guard



Hepco & Becker GmbH
Birkenstraße
D-66989 HÖHFRÖSCHEN

Tel. 0049 (0) 6334 - 9216-0
Fax 0049 (0) 6334 - 9216-80
www.hepco-becker.de

Front protection bar
for driving schools
SUZUKI GSF 650 Bandit
from date of manufacture 2007

Item - No.: 503.3512 00 01 black

- Side cases
- Top cases
- luggage frames
- Lock it system
- Soffbags
- Aluminium luggage
- Leather luggage
- Protection bars
- Center stands
- Chopper parts
- Quad parts
- Accessories



Assembling instructions

The kit includes the following parts:

Quant	item no.	description
1	703.511HB	Front protection bar
6	150.787	allen screw M8 x 45
6	150.810	washer \varnothing 8,4 mm
2	151.143	spacer \varnothing 13 x \varnothing 9 x 12

Tip:
Fit all parts and screw on not too strong.
After mounting all parts, the screws should be
tightened to the torque specified.

Preparing:

Unmount original screws at the lower fork bridge
screw connection - they are not used any longer.

A Fastening of crash bar top left + right:

at the top fork bridge screw connection.
Original screws are not used any longer.
Sandwich spacer \varnothing 13 x \varnothing 9 x 12 and fix the bar
with allen screws M8 x 45 and washers \varnothing 8,4.

each 2x



B Fastening of crash bar bottom left + right:

at the lower fork bridge screw connection.
Fix the bar at the free borings with allen screws
M8 x 45 and washers \varnothing 8,4.

each 4x



Before tightening the screws you should control
the position of the fork tubes in the fork bridge.
If necessary, restore them to its former
position.

