

Frontschutzbügel

SUZUKI SFV 650 Gladius

Art.Nr.:503.3521 00 01 schwarz

Seitenkoffer
Topcases
Gepäckträger
Lock it System
Softbags
Aluminiumkoffer
Lederkoffer
Schutzbügel
Hauptständer
Chopper-Parts
Quad-Parts
Accessoires



Montageanleitung

Der Bausatz umfaßt die folgenden Teile:

Stück	Bestellnr.	Bezeichnung
1	702.529HB	Frontschutzbügel
4	150.892	Linsenkopfschrauben M8x45
2	151.282	Linsenkopfschrauben M6x90
4	150.810	U-Scheiben ø8,4
2	150.809	U-Scheiben ø6,4
4	151.281	Stahldistanzen Ø13xØ9x12mm
2	151.136	Alu-Distanzen mit Einsenkung ø 30 x ø 7 x 20 mm



Frontschutzbügel

SUZUKI SFV 650 Gladius

Art.Nr.:503.3521 00 01 schwarz

Seitenkoffer

Topcases

Gepäckträger

Lock it System

Softbags

Aluminiumkoffer

Lederkoffer

Schutzbügel

Hauptständer

Chopper-Parts

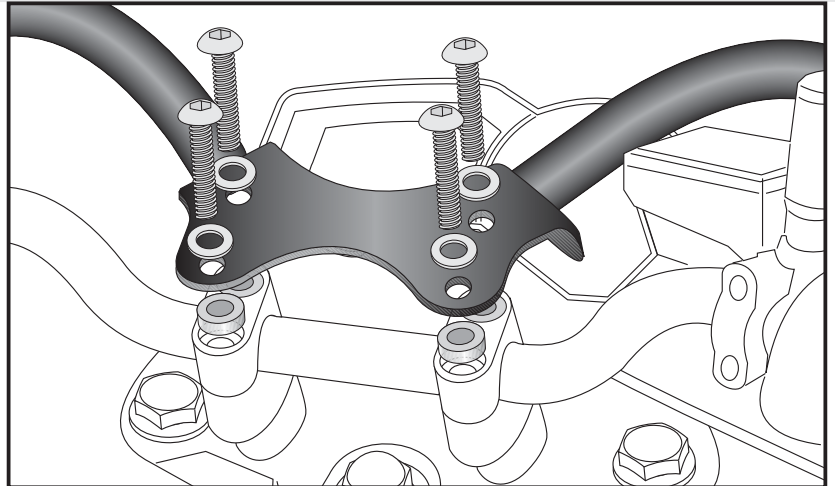
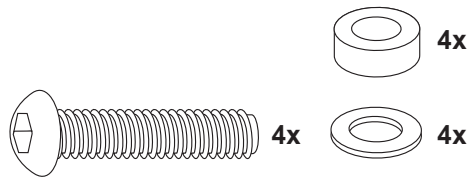
Quad-Parts

Accessoires



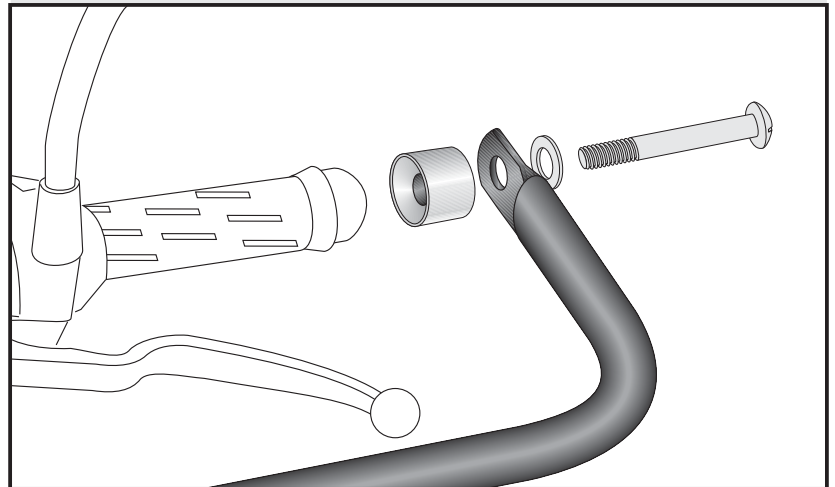
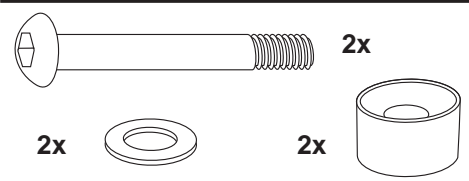
Montage

1
Befestigung oben:
An der Lenkerverschraubung.
Originalschrauben entfallen.
Zwischen Bügel und Klemmblock
Stahldistanzen $\text{\O}13 \times \text{\O}9 \times 12 \text{mm}$
einsetzen und mit Linsenkopfschrauben
M8 x 45 und U-Scheiben $\text{\O}8,4$
verschrauben.



2
Befestigung am Lenker links und rechts:
mit der Linsenkopfschraube M6x90 sowie
U-Scheibe $\text{\O}6,4$.

Die Aludistanzen $\text{\O}30 \times \text{\O}7 \times 20 \text{mm}$
als Abstandshalter in den Lenker
einsetzen.
(Senkung zum Gewicht hin)



Anzugsmomente des Motorradherstellers beachten!
Nach der Montage alle Verschraubungen auf festen Sitz kontrollieren!
Bitte beachten Sie unsere beigefügten Serviceinformationen.

Als weiteres Zubehör lieferbar:
Kofferträger Lock it (abnehmbar)
Gepäckbrücke Alurack
Motorschutzbügel
Heckschutzbügel

Art.-Nr.: 650.3521 00 01 schwarz
Art.-Nr.: 650.3521 01 01 schwarz
Art.-Nr.: 501.3521 00 01 schwarz
Art.-Nr.: 504.3521 00 01 schwarz



Hepco & Becker GmbH
An der Steinmauer 6
D-66955 Pirmasens

Tel.: 06331 - 1453 - 100
Fax: 06331 - 1453 - 120
eMail: vertrieb@hepco-becker.de
www.hepco-becker.de

Front protection bar
for driving schools

SUZUKI SFV 650 Gladius

Item - No.: 503.3521 00 01 black

Side cases
Top cases
luggage frames
Lock it system
Softbags
Aluminium luggage
Leather luggage
Protection bars
Center stands
Chopper parts
Quad parts
Accessories



Assembling instructions

The kit includes the following parts:

Quant	item no.	description
1	702.529HB	Front protection bar
4	150.892	Filister head screw M8x45
2	151.282	Filister head screw M6x90
4	150.810	Washer $\varnothing 8,4$
2	150.809	Washer $\varnothing 6,4$
4	151.281	Steel spacer $\varnothing 13 \times \varnothing 9 \times 12 \text{mm}$
2	151.136	Alu spacer $\varnothing 30 \times \varnothing 7 \times 20 \text{mm}$



Front protection bar
for driving schools

SUZUKI SFV 650 Gladius

Item - No.: 503.3521 00 01 black

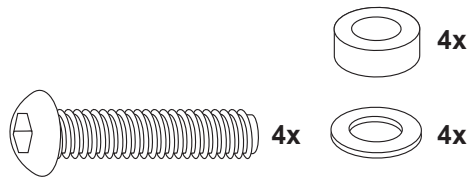
Side cases
Top cases
luggage frames
Lock it system
Softbags
Aluminium luggage
Leather luggage
Protection bars
Center stands
Chopper parts
Quad parts
Accessories



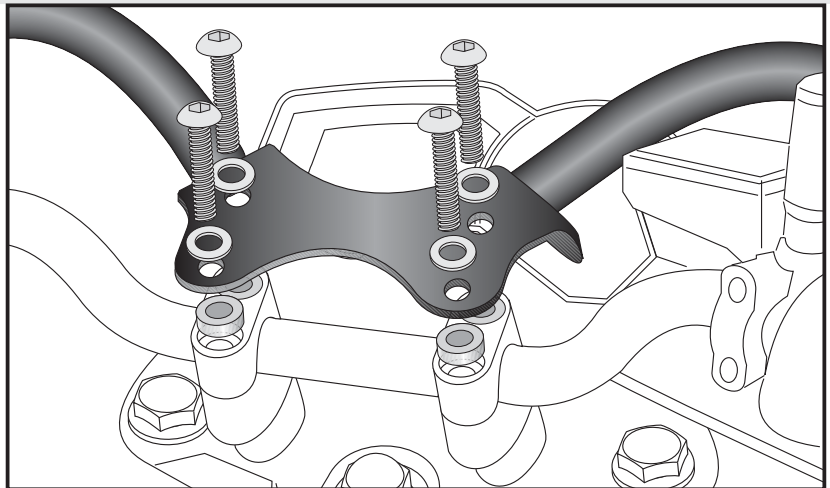
Assembling instructions

Fastening top:

At the handle bar fixation with allen screw
M8 x 45 and washer $\varnothing 8,4$.
Original screws are obsolete.
Sandwich steel spacer $\varnothing 13 \times \varnothing 9 \times 12 \text{mm}$

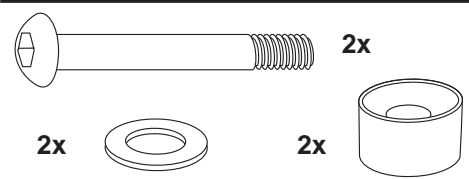


1

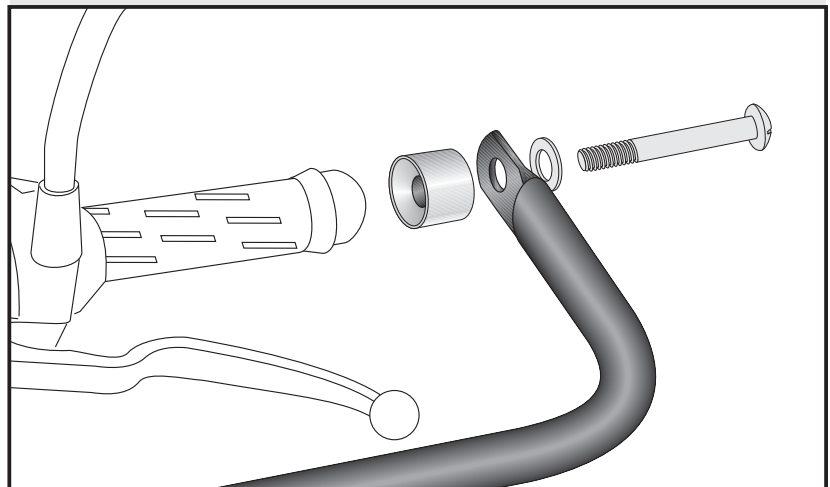


Fastening at the handle bar:

with filister head screws M6 x 90 and
washer $\varnothing 6,4$.
Sandwich spacer $\varnothing 30 \times \varnothing 7 \times 20 \text{mm}$.



2



Control all screw connections after the assembling for tightness!
Please notice our enclosed service information.

Also available:

Side carrier Lock it (removable)
Rear rack
Engine guard
Rear guard

Item.-no.: 650.3521 00 01 black
Item.-no.: 650.3521 01 01 black
Item.-no.: 501.3521 01 01 black
Item.-no.: 504.3521 01 01 black



Hepco & Becker GmbH
An der Steinmauer 6
D-66955 Pirmasens
Germany

Tel.: +49 6331 - 1453 - 100
Fax: +49 6331 - 1453 - 120
eMail: vertrieb@hepco-becker.de
www.hepco-becker.de