

Frontschutzbügel/ Front guard

YAMAHA MT-03

ab Baujahr 2016 / from date of manufacture 2016

Artikel Nr.: / Item-no.: 5034552 00 01 schwarz/black



DE MONTAGEANLEITUNG
GB MOUNTING INSTRUCTIONS



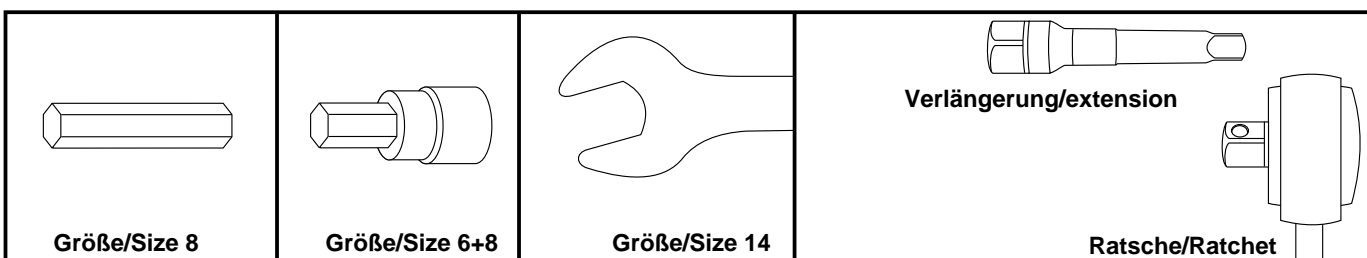
DE WICHTIG
GB IMPORTANT

Beachten Sie die in Ihrem Land geltenden Zulassungsbestimmungen.
Für den Bereich der BRD gilt: Ein Eintrag in die Fahrzeugpapiere ist nicht erforderlich.

Die Voraussetzung für die Montage ist natürlich eine gewisse technische Erfahrung. Wenn Sie sich nicht sicher sind, wie man eine bestimmte Arbeit ausführt, sollten Sie diese Ihrer Fachwerkstatt überlassen. Ziehen sie alle zugänglichen Schrauben zuerst nur locker an. Nachdem alles montiert ist, werden die Schrauben dann auf das entsprechende Anzugsmoment festgezogen. Dadurch wird sichergestellt, dass das Produkt spannungsfrei angebaut ist. Anzugsmomente beachten! Nach der Montage alle Verschraubungen auf festen Sitz kontrollieren!
Zur Montage ist eine zweite Person hilfreich.

Of course, the assembly requires a certain technical experience. If you are not sure how to execute a determined action, you should ask your local distributor to do it. First, tighten all screws only loosely. After mounting all parts, the screws should be tightened to the torque specified. This guarantees, that the product is mounted without tension. Observe the tightening torques of the manufacturer! Control all screw connections after the assembling for tightness!
To mount this tank guard, a second person is helpful.

DE BENÖTIGTE WERKZEUGE
GB TOOLS REQUIRED



Frontschutzbügel/ Front guard

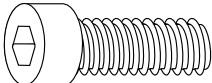
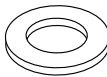
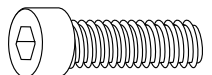
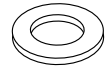
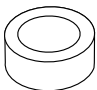

YAMAHA MT-03

ab Baujahr 2016 / from date of manufacture 2016

Artikel Nr.: / Item-no.: 5034552 00 01 schwarz/black



DE INHALT
GB CONTENTS

1x	700009244	Frontschutzbügel - Front guard			
1x	700009245	Schraubensatz/Screw kit:			
	2x	Inbusschraube M10x1,25 x45 allen screw M10x1,25 x45		2x	U- Scheibe Ø10,5 washer Ø10,5
	4x	Inbusschraube M8x45 allen screw M8x45		4x	U- Scheibe Ø8,4 washer Ø8,4
	4x	Stahldistanz Ø14xØ10x10 verzinkt steel spacer Ø14xØ10x10		2x	Aludistanz Ø18xØ11x13 alu spacer Ø18xØ11x13

DE VORBEREITUNG
GB PREPARING

Die Originalschrauben der Lenkerbefestigung sowie die unteren Schrauben der Gabelbrücke entfernen.
Die Originalschrauben entfallen.
Dismantle the screws of the handlebar and the lower bolts of the fork bridge.
Original screws are obsolete.

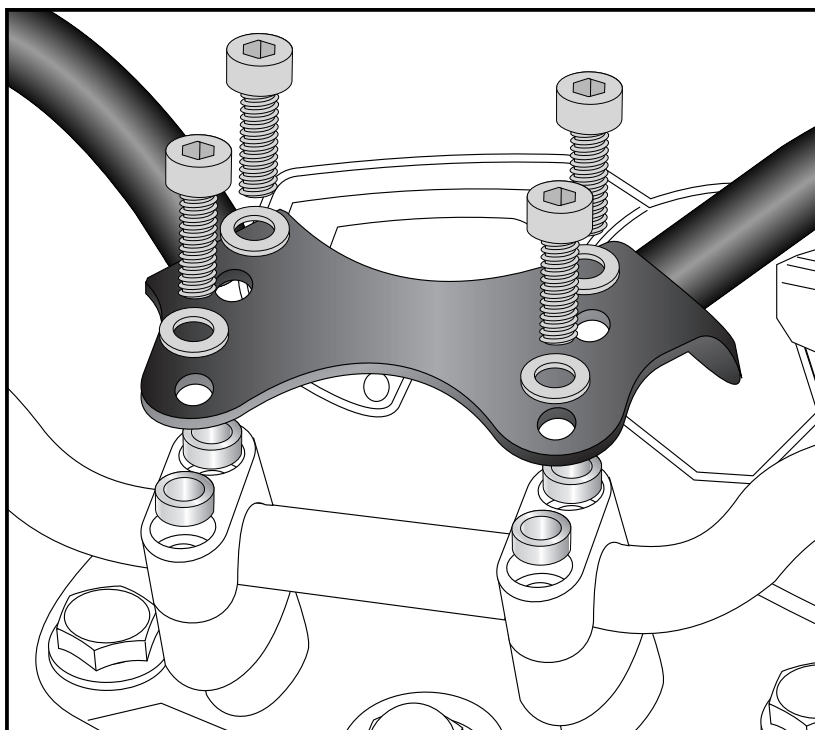
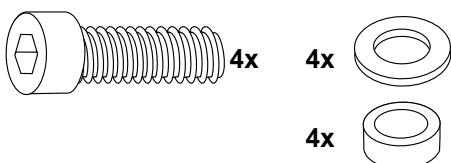
DE MONTAGEANLEITUNG - LINKE SEITE
GB MOUNTING INSTRUCTIONS - LEFT SIDE

Montage des Frontschutzbügels oben:

Den Bügel positionieren und mit den Inbusschrauben M8x45 sowie den U- Scheiben ø8,4 in den nun freien Gewindebohrungen verschrauben. Zwischen Bügel und Klemmbock die Stahldistanz ø14xø10x10mm fügen.

Fastening of the front guard top:

Position the front guard and fix it with allen screws M8x45 and washers ø8,4 in the now free borings. Insert steel spacer ø14xø10x10mm in the borings under the front guard.



Frontschutzbügel/ Front guard

YAMAHA MT-03

ab Baujahr 2016 / from date of manufacture 2016

Artikel Nr.: / Item-no.: 5034552 00 01 schwarz/black

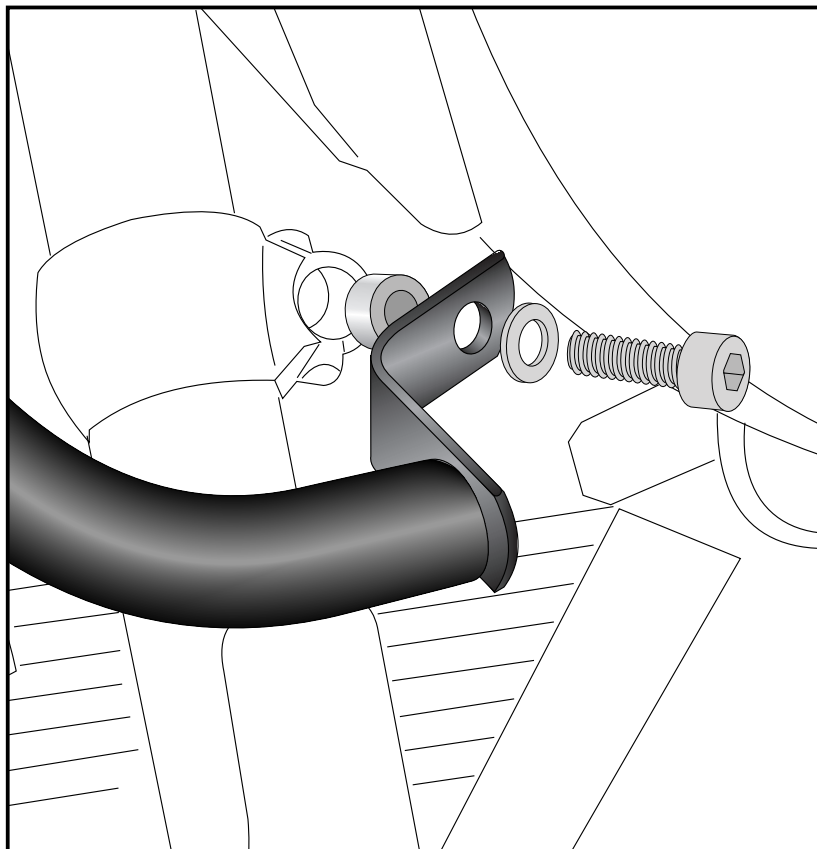
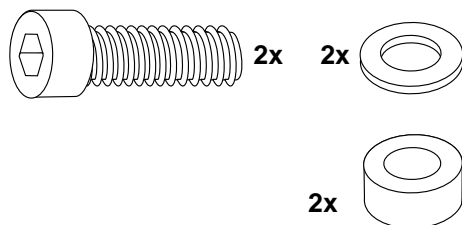
DE MONTAGEANLEITUNG - LINKE SEITE
GB MOUNTING INSTRUCTIONS - LEFT SIDE

Montage des Frontschutzbügels unten links und rechts:

Die Bügellaschen mit den Inbusschrauben M10x1,25 x45 sowie den U- Scheiben ø10,5 in den nun freien Gewindebohrungen verschrauben. Zwischen Lasche und Gabelbrücke die Aludistanz ø18xø11x13mm fügen.

Fastening of the front guard bottom left and right:

With allen screws M10x1,25 x45 and washers ø10,5 in the now free borings. Insert alu spacer ø18xø11x13mm in the borings under the front guard.



GB ACHTUNG
DE CAUTION

**Nach der Montage alle Verschraubungen auf festen Sitz kontrollieren!
Abgebaute Teile wieder montieren.
Bitte beachten Sie unsere beigefügten Serviceinformationen.**

**Control all screw connections after the assembling for tightness!
Reassemble the dismanteled parts.
Please notice our enclosed service information.**

Als weiteres Zubehör lieferbar:/ Also available:

6304552 00 01	C-Bow Taschenhalter
6604552 01 01	Minirack
6704552 00 01	Sportrack
5014552 00 01	Motorschutzbügel / Engine guard
5064552 00 09	Tankring

Weiteres Zubehör auf unsere Homepage. More accessories: see our homepage.



Hepco & Becker GmbH
An der Steinmauer 6
D-66955 Pirmasens
Germany

Tel.: +49 (0)6331 - 1453 - 100
Fax: +49 (0)6331 - 1453 - 120
eMail: vertrieb@hepco-becker.de
www.hepco-becker.de