

Frontschutzbügel/ Front guard

BMW F 750 GS

ab Baujahr 2018 / from date of manufacture 2018

Artikel Nr.: / Item-no.:

5036512 00 01 Schwarz/black



**Nicht mit der Original Navihalterung montiertbar.
Can not be mounted together with the original navi mount.**

DE INHALT
GB CONTENTS

1x	700010208	Frontschutzbügel	1x	700010208	Front guard
1x	700010209	Schraubensatz:	1x	700010209	Screw kit:
4x		Senkschraube M8x60	4x		Countersunk screw M8x60
2x		Zylinderschraube ISK M10x85	2x		Allen screw M10x85
4x		Senkscheibe ø8,4	4x		Countersunk washer ø8,4



Frontschutzbügel/ Front guard

BMW F 750 GS

ab Baujahr 2018 / from date of manufacture 2018

Artikel Nr.: / Item-no.:

5036512 00 01 Schwarz/black



DE WICHTIG
GB IMPORTANT

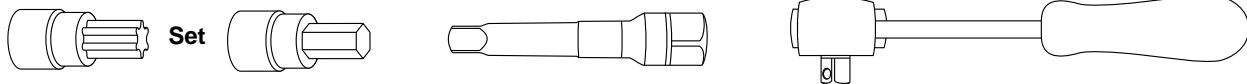
Die Voraussetzung für die Montage ist natürlich eine gewisse technische Erfahrung. Wenn Sie sich nicht sicher sind, wie man eine bestimmte Arbeit ausführt, sollten Sie diese Ihrer Fachwerkstatt überlassen. Ziehen sie alle zugänglichen Schrauben zuerst nur locker an. Nachdem alles montiert ist, werden die Schrauben dann auf das entsprechende Anzugsmoment festgezogen. Dadurch wird sichergestellt, dass das Produkt spannungsfrei angebaut ist. Anzugsmomente beachten! Nach der Montage alle Verschraubungen auf festen Sitz kontrollieren!

Für die Montage ist eine zweite Person hilfreich.

Of course, the assembly requires a certain technical experience. If you are not sure how to execute a determined action, you should ask your local distributor to do it. First, tighten all screws only loosely. After mounting all parts, the screws should be tightened to the torque specified. This guarantees, that the product is mounted without tension. Observe the tightening torques of the manufacturer! Control all screw connections after the assembling for tightness!

A second person is helpful for the assembly.

DE BENÖTIGTE WERKZEUGE
GB TOOLS REQUIRED



DE VORBEREITUNG
GB PREPARING

Die Schrauben der Lenkerklemmung sowie die an den Lenkerenden entfernen, alle Schrauben entfallen. Die 2. Person sollte den Lenker fixieren, um ein Verdrehen zu vermeiden.

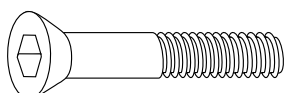
Remove the screws of the handlebar clamp as well as those at the handlebar ends, all screws are obsolete.

The 2nd person should fix the handlebars to avoid twisting.

DE MONTAGEANLEITUNG
GB MOUNTING INSTRUCTIONS

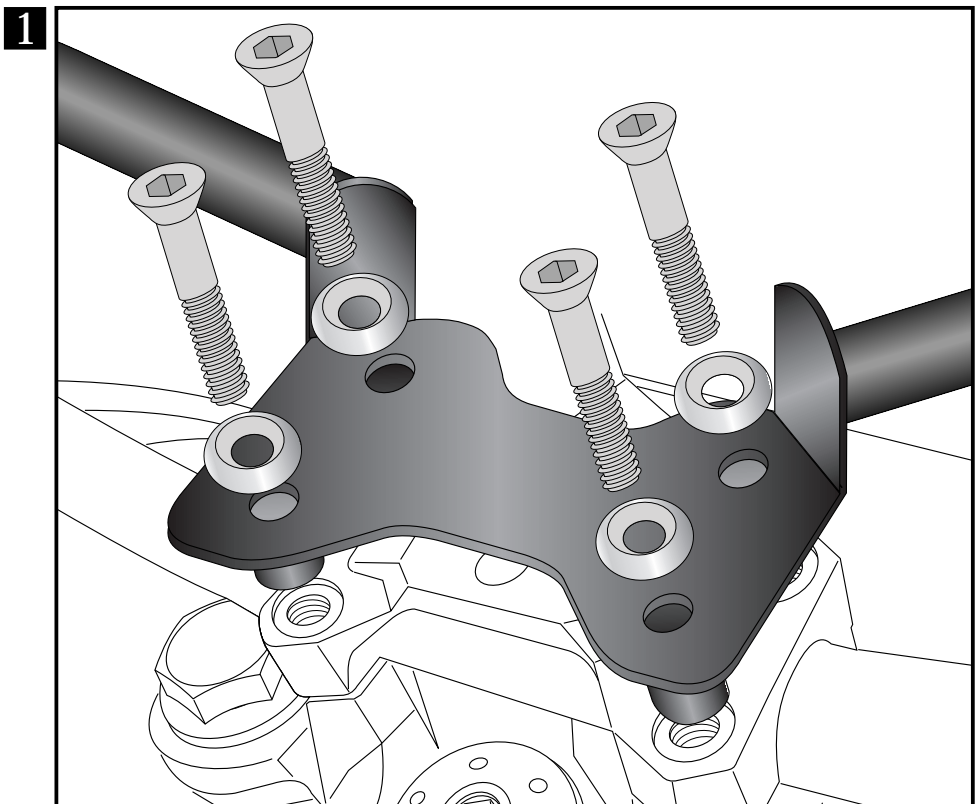
Befestigung des Frontschutzes mitte: über der Lenkerver-schraubung mit den Senkschrauben M8x60 und Senkscheiben Ø8,4.

Fastening of the front guard middle: at the handle bar bolting with countersunk screws M8 x 60 and countersunk washer ø8,4.



4x

4x



Frontschutzbügel/ Front guard

BMW F 750 GS

ab Baujahr 2018 / from date of manufacture 2018

Artikel Nr.: / Item-no.:

5036512 00 01 Schwarz/black



DE MONTAGEANLEITUNG
GB MOUNTING INSTRUCTIONS

Befestigung des Frontschutzes

außen links/rechts:

Zusammen mit dem Original Handschutz.

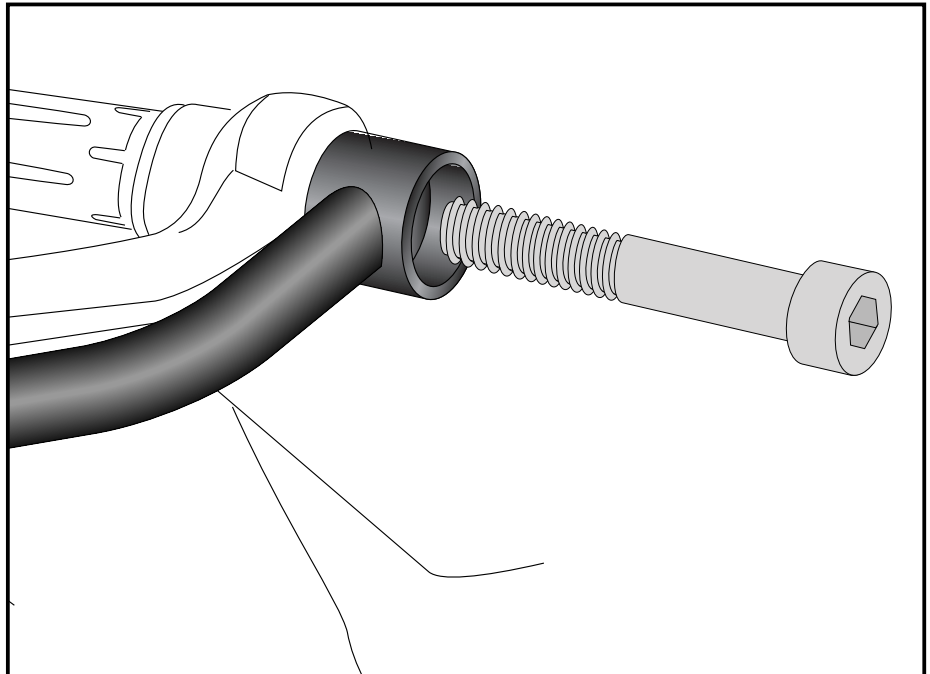
Die Verschraubung erfolgt mit den Zylinderschrauben M10x85.

Fastening of the front guard outside left and right:

at the original handlebar over the plastic hand protector.

Fix it with allen screws M10x85.

2



2x



DE ACHTUNG
GB CAUTION

Nach der Montage alle Verschraubungen auf festen Sitz kontrollieren ! Abgebaute Teile wieder montieren. Bitte beachten Sie unsere beigefügten Serviceinformationen.

Control all screw connections after the assembling for tightness! Reassemble the dismantled parts. Please notice our enclosed service information.

Als weiteres Zubehör lieferbar:/ Also available:

- | | |
|---------------|--|
| 5046512 00 01 | Heckschutzbügel, schwarz / Rear guard, black |
| 5016512 00 01 | Motorschutzbügel, schwarz / Engine guard, black |
| 5026512 00 01 | Tankschutzbügel, schwarz / Tank guard, black |
| 8106512 00 12 | Motorschutzplatte / Skid plate |
| 7006512 00 01 | Lampengitter / Headlight grilles |
| 5066512 00 09 | Tankring |
| 6626512 01 01 | Easyrack |
| 6556512 01 01 | Alurack |
| 6506512 00 01 | Kofferträger Lock it / Side carrier Lock it |
| 6516512 00 22 | Kofferträger Cutout Set (inkl. Xplorer) / Side carrier kit (incl. Xplorer) |

Weiteres Zubehör auf unsere Homepage. More accessories: see our homepage.



Hepco & Becker GmbH
An der Steinmauer 6
D-66955 Pirmasens
Germany

Tel.: +49 (0)6331 - 1453 - 100
Fax: +49 (0)6331 - 1453 - 120
eMail: vertrieb@hepco-becker.de
www.hepco-becker.de