

Frontschutzbügel/ Front guard

HONDA CB 500 F

ab Baujahr 2019 / from date of manufacture 2019

Artikel Nr.: / Item-no.:

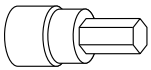
5039515 00 05 anthrazit/anthracite



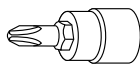
DE INHALT
GB CONTENTS

1x	700010312	Frontschutzbügel	1x	700010312	Front guard
1x	700010313	Schraubensatz:	1x	700010313	Screw set:
2x		Senkschraube M6x50	2x		Countersunk screw M6x50
4x		Zylinderschraube ISK M8x50	4x		Allen screw M8x50
4x		U- Scheibe ø8,4	4x		Washer ø8,4
2x		Senkscheibe ø6,4	2x		Countersunk washer ø6,4
4x		Stahldistanz ø13xø9x18 verzinkt	4x		Steel spacer ø13xø9x18

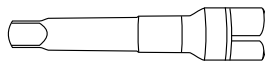
DE BENÖTIGTE WERKZEUGE
GB TOOLS REQUIRED



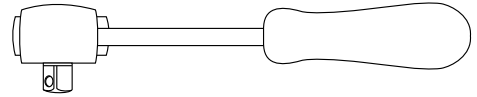
Set



Kreuzschlitznuss
Phillips nut



Verlängerung/extension



Ratsche/Ratchet



060319/180419

Frontschutzbügel/ Front guard

HONDA CB 500 F

ab Baujahr 2019 / from date of manufacture 2019

Artikel Nr.: / Item-no.:

5039515 00 05 anthrazit/anthracite



DE WICHTIG
GB IMPORTANT

Beachten Sie die in Ihrem Land geltenden Zulassungsbestimmungen.

Für den Bereich der BRD gilt: Ein Eintrag in die Fahrzeugpapiere ist nicht erforderlich.

Die Voraussetzung für die Montage ist natürlich eine gewisse technische Erfahrung. Wenn Sie sich nicht sicher sind, wie man eine bestimmte Arbeit ausführt, sollten Sie diese Ihrer Fachwerkstatt überlassen. Ziehen sie alle zugänglichen Schrauben zuerst nur locker an. Nachdem alles montiert ist, werden die Schrauben dann auf das entsprechende Anzugsmoment festgezogen. Dadurch wird sichergestellt, dass das Produkt spannungsfrei angebaut ist. Anzugsmomente beachten! Nach der Montage alle Verschraubungen auf festen Sitz kontrollieren!

Of course, the assembly requires a certain technical experience. If you are not sure how to execute a determined action, you should ask your local distributor to do it. First, tighten all screws only loosely. After mounting all parts, the screws should be tightened to the torque specified. This guarantees, that the product is mounted without tension. Observe the tightening torques of the manufacturer! Control all screw connections after the assembling for tightness!

DE HINWEIS
GB NOTICE

Um bei der Montage ein Verdrehen des Lenkers zu vermeiden, ist eine zweite Person hilfreich. In order to avoid twisting the handlebars during assembly, a second person is helpful.

DE VORBEREITUNG
GB PREPARING

Die beiden Schrauben der Lenkerenden sowie die 4 Schrauben der Lenkerbefestigung entfernen, diese entfallen. Darauf achten dass die Lenkergewichte nicht runterfallen.

Dismantle the two screws of the handlebar ends and the four screws of the handle bar fixing, screws are obsolete. Make sure that the handlebar weights do not fall down.

DE MONTAGEANLEITUNG
GB MOUNTING INSTRUCTIONS

Montage des Frontschutzbügels oben:

Den Bügel positionieren und mit den Zylinderschrauben M8x50 sowie U-Scheiben $\varnothing 8,4$ in den nun freien Gewindebohrungen verschrauben. Zwischen Lasche und Klemmblock die Stahldistanz $\varnothing 13 \times \varnothing 9 \times 18$ fügen.

Darauf achten dass erst die beiden vorderen Schrauben festgezogen werden.

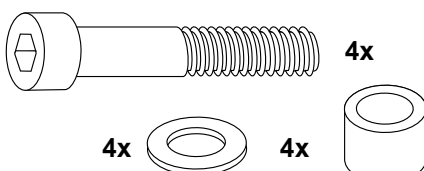
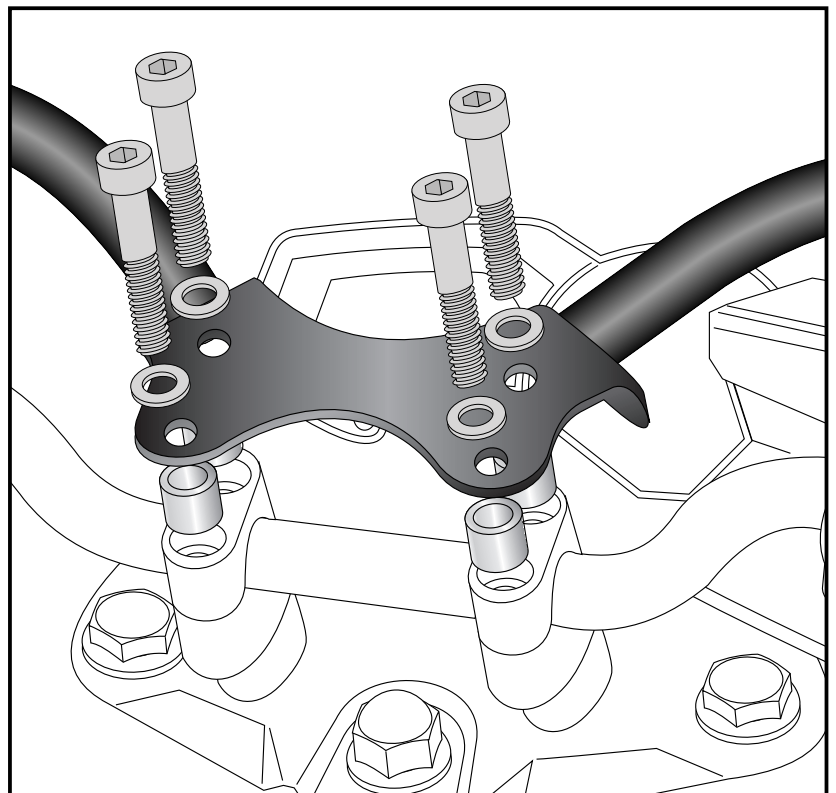
Fastening of the front guard top:

Position the front guard and fix it with allen screws M8x50 and washers $\varnothing 8,4$ in the now free borings.

Add steel spacer $\varnothing 13 \times \varnothing 9 \times 18$ between flap and handlebar fixing.

Make sure that the two front screws are tightened.

1



Frontschutzbügel/ Front guard

HONDA CB 500 F

ab Baujahr 2019 / from date of manufacture 2019

Artikel Nr.: / Item-no.:

5039515 00 05 anthrazit/anthracite



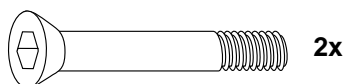
DE MONTAGEANLEITUNG
GB MOUNTING INSTRUCTIONS

Montage des Frontschutzbügels
links+rechts:

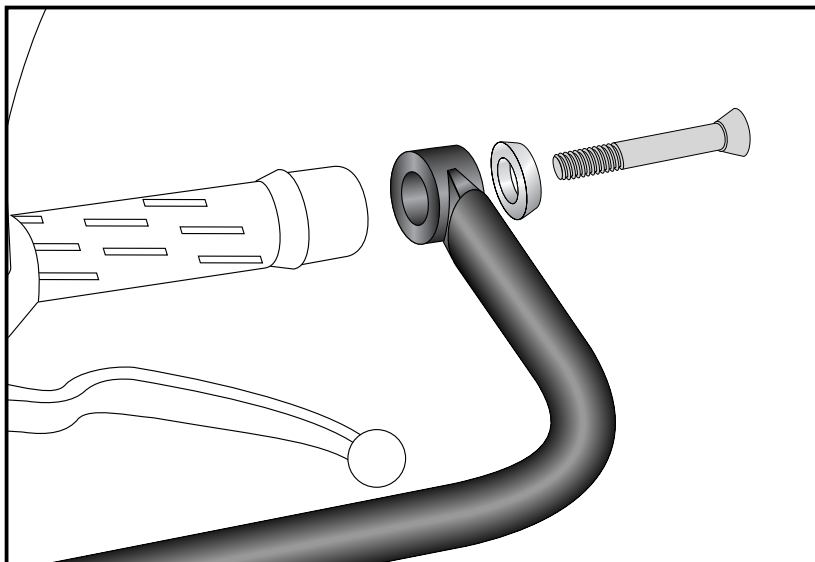
Über den Lenkergewichten mit den
Senkschrauben M6x50 sowie
Senkscheiben Ø6,4.

Fastening of the front guard left + right:

At the handle bar weights with
countersunk screws M6x50 and
countersunk washer ø6,4.



2



DE ACHTUNG
GB CAUTION

Nach der Montage alle Verschraubungen auf festen Sitz kontrollieren ! Abgebaute Teile wieder montieren. Bitte beachten Sie unsere beigefügten Serviceinformationen.

Control all screw connections after the assembling for tightness! Reassemble the dismantled parts. Please notice our enclosed service information.

Als weiteres Zubehör lieferbar:/ Also available:

5019515 00 05	Motorschutzbügel / Engine guard
5049515 00 05	Heckschutzbügel / Rear guard
5059515 00 01	Hauptständer / Center stand
42119515 00 91	Seitenständerplatte / Side stand enlargement

Weiteres Zubehör auf unsere Homepage. More accessories: see our homepage.



Hepco & Becker GmbH
An der Steinmauer 6
D-66955 Pirmasens
Germany

Tel.: +49 (0)6331 - 1453 - 100
Fax: +49 (0)6331 - 1453 - 120
eMail: vertrieb@hepco-becker.de
www.hepco-becker.de