

Frontschutzbügel/ Front guard

HONDA CB 650 R
(2019-2020)

Artikel Nr.: / Item-no.:

5039518 00 01 schwarz/black

HONDA CB 650 R
(2021-)

Artikel Nr.: / Item-no.:

5039529 00 01 schwarz/black



**HEPCO &
BECKER**

DE INHALT
GB CONTENTS

1x	700010316	Frontschutzbügel	1x	700010316	Front guard
1x	700010393	Armaturenverlegungsplatte	1x	700010393	Speedometer rising plate
1x	700010317	Schraubensatz:	1x	700010317	Screw set:
	2x	Senkschraube M6x50		2x	Countersunk screw M6x50
	4x	Zylinderschraube ISK M8x50		4x	Allen screw M8x50
	3x	Linsenschraube M6x20		3x	Filister head screw M6x20
	3x	U- Scheibe Ø6,4		3x	Washer Ø6,4
	4x	U- Scheibe Ø8,4		4x	Washer Ø8,4
	3x	Karoseriescheiben Ø6,4xØ20		3x	Body washer Ø6,4xØ20
	2x	Senkscheibe ø6,4		2x	Countersunk washer ø6,4
	3x	Selbstsichernde Mutter M6		3x	Self lock nut M6
	3x	Aludistanz Ø18xØ7x5		3x	Alu spacer Ø18xØ7x5
	4x	Stahldistanz ø13xø9x18 verzinkt		4x	Steel spacer ø13xø9x18



Frontschutzbügel/ Front guard

HONDA CB 650 R
(2019-2020)

Artikel Nr.: / Item-no.:

5039518 00 01 schwarz/black

HONDA CB 650 R
(2021-)

Artikel Nr.: / Item-no.:

5039529 00 01 schwarz/black



DE WICHTIG
GB IMPORTANT

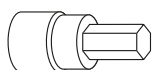
Beachten Sie die in Ihrem Land geltenden Zulassungsbestimmungen.

Für den Bereich der BRD gilt: Ein Eintrag in die Fahrzeugpapiere ist nicht erforderlich.

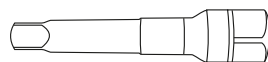
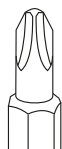
Die Voraussetzung für die Montage ist natürlich eine gewisse technische Erfahrung. Wenn Sie sich nicht sicher sind, wie man eine bestimmte Arbeit ausführt, sollten Sie diese Ihrer Fachwerkstatt überlassen. Ziehen sie alle zugänglichen Schrauben zuerst nur locker an. Nachdem alles montiert ist, werden die Schrauben dann auf das entsprechende Anzugsmoment festgezogen. Dadurch wird sichergestellt, dass das Produkt spannungsfrei angebaut ist. Anzugsmomente beachten! Nach der Montage alle Verschraubungen auf festen Sitz kontrollieren!

Of course, the assembly requires a certain technical experience. If you are not sure how to execute a determined action, you should ask your local distributor to do it. First, tighten all screws only loosely. After mounting all parts, the screws should be tightened to the torque specified. This guarantees, that the product is mounted without tension. Observe the tightening torques of the manufacturer! Control all screw connections after the assembling for tightness!

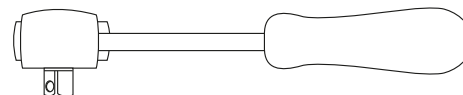
DE BENÖTIGTE WERKZEUGE
GB TOOLS REQUIRED



Set



Verlängerung/extension



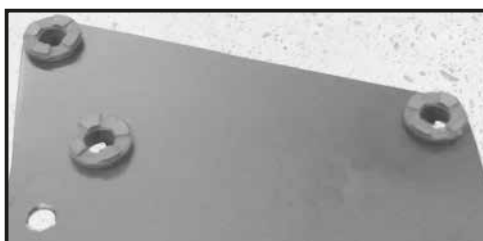
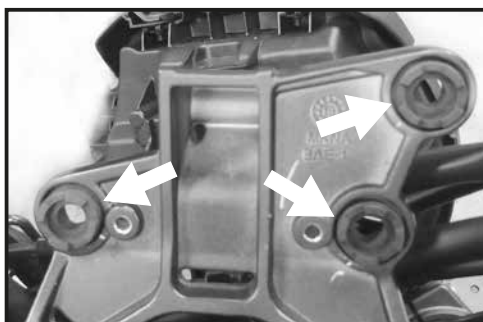
Ratsche/Ratchet

DE HINWEIS
GB NOTICE

Um bei der Montage ein Verdrehen des Lenkers zu vermeiden, ist eine zweite Person hilfreich.
In order to avoid twisting the handlebars during assembly, a second person is helpful.

Montage Armaturenverlegung/Fastening of the speedometer rising

DE VORBEREITUNG
GB PREPARING



Die beiden Schrauben rechts und links der Scheinwerferbefestigung entfernen und den Scheinwerfer entnehmen und ablegen. Den Stecker der Armatur lösen. Nun die 3 Schrauben der Armaturenbefestigung lösen und die Gummitüllen entfernen.

Die Gummitüllen in die mitgelieferte Armaturenverlegungsplatte einsetzen.

Remove the two screws on the right and left side of the headlight mounting and remove and lay down the headlamp. Loosen the plug of the speedometer. Now loosen the 3 screws of the speedometer attachment and remove the rubber grommets.

Insert the rubber grommets into the speedometer rising plate.

Frontschutzbügel/ Front guard

HONDA CB 650 R
(2019-2020)

Artikel Nr.: / Item-no.:

5039518 00 01 schwarz/black

HONDA CB 650 R
(2021-)

Artikel Nr.: / Item-no.:

5039529 00 01 schwarz/black



Die Armatur mit den Originalschrauben an der Armaturenverlegung montieren. Nun die Armatur inkl. Verlegung wieder am Motorrad befestigen.

Hierfür die Linsenschrauben M6x20 und U-Scheiben $\varnothing 6,4$ von vorne durchstecken. Von der Rückseite mit Karosseriescheiben $\varnothing 6,4 \times \varnothing 20$ sowie selbstsichernden Muttern M6 verschrauben. Zwischen Verlegung und Aufnahme jeweils die Aludistanzen $\varnothing 18 \times \varnothing 7 \times 5$ fügen. Stecker der Armatur wieder verbinden, Scheinwerfer wieder befestigen.

Mount the speedometer to the speedometer rising plate using the original screws. Now reattach the speedometer rising to the motorcycle. Insert the filister head screws M6x20 and washers $\varnothing 6,4$ from the front. Screw together from the rear with body washers $\varnothing 6,4 \times \varnothing 20$ and self lock nuts M6. Add the alu spacers $\varnothing 18 \times \varnothing 7 \times 5$ between the speedometer rising and the original speedometer holder. Reconnect the plug of the speedometer, reattach the headlight.

Montage Frontschutzbügel/Fastening of the front guard

DE VORBEREITUNG
GB PREPARING

Die beiden Schrauben der Lenkerenden sowie die 4 Schrauben der Lenkerbefestigung entfernen, diese entfallen. Darauf achten dass die Lenkergewichte nicht runterfallen.
Dismantle the two screws of the handlebar ends and the four screws of the handle bar fixing, screws are obsolete. Make sure that the handlebar weights do not fall down.

Montage des Frontschutzbügels oben:

Den Bügel positionieren und mit den Zylinderschrauben M8x50 sowie U-Scheiben $\varnothing 8,4$ in den nun freien Gewindebohrungen verschrauben. Zwischen Lasche und Klemmblock die Stahldistanz $\varnothing 13 \times \varnothing 9 \times 18$ fügen.

Darauf achten dass erst die beiden vorderen Schrauben festgezogen werden.

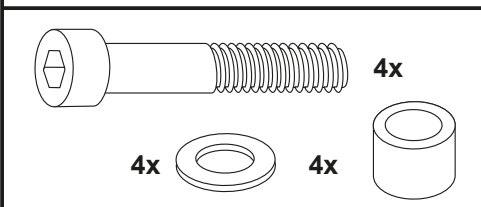
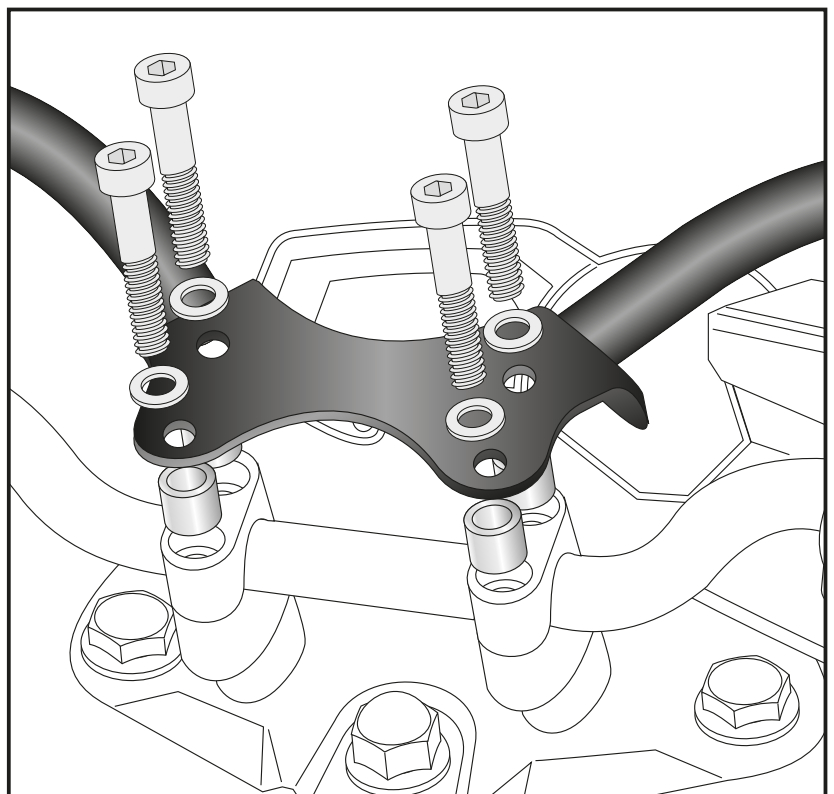
Fastening of the front guard top:

Position the front guard and fix it with allen screws M8x50 and washers $\varnothing 8,4$ in the now free borings.

Add steel spacer $\varnothing 13 \times \varnothing 9 \times 18$ between flap and handlebar fixing.

Make sure that the two front screws are tightened first.

1



Frontschutzbügel/ Front guard

HONDA CB 650 R
(2019-2020)

Artikel Nr.: / Item-no.:

5039518 00 01 schwarz/black

HONDA CB 650 R
(2021-)

Artikel Nr.: / Item-no.:

5039529 00 01 schwarz/black



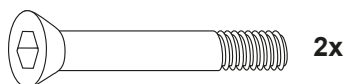
DE MONTAGEANLEITUNG
GB MOUNTING INSTRUCTIONS

Montage des Frontschutzbügels
links/rechts:

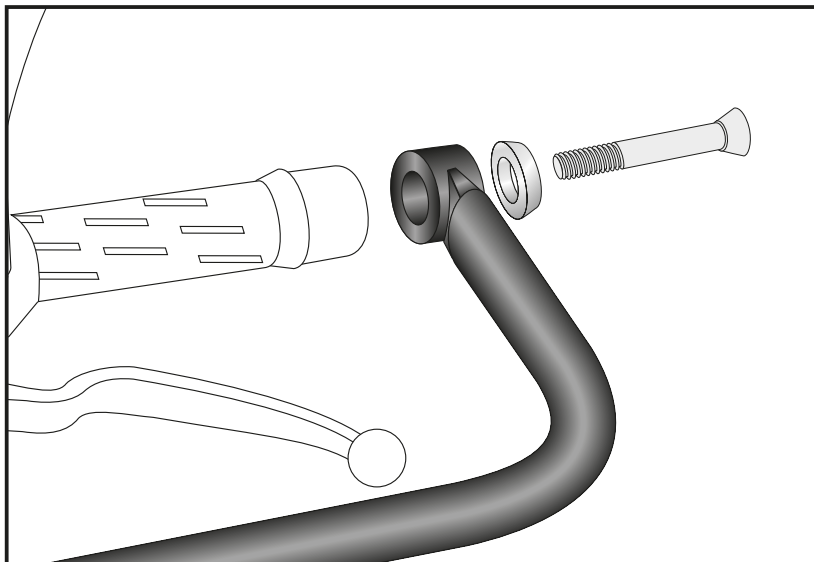
Über den Lenkergewichten mit den
Senkschrauben M6x50 sowie
Senkscheiben Ø6,4.

Fastening of the front guard left + right:

At the handle bar weights with
countersunk screws M6x50 and
countersunk washer ø6,4.



2



DE ACHTUNG
GB CAUTION

Nach der Montage alle Verschraubungen auf festen Sitz kontrollieren! Abgebaute Teile wieder montieren. Bitte beachten Sie unsere beigefügten Serviceinformationen.

Control all screw connections after the assembling for tightness! Reassemble the dismantled parts. Please notice our enclosed service information.

Als weiteres Zubehör lieferbar:/ Also available:

Heckschutzbügel / Rear guard
Motorschutzbügel / Engine guard

Weiteres Zubehör auf unserer Homepage. More accessories: see our homepage.



Hepco & Becker GmbH
An der Steinmauer 6
D-66955 Pirmasens
Germany

Tel.: +49 (0)6331 - 1453 - 100
Fax: +49 (0)6331 - 1453 - 120
eMail: vertrieb@hepco-becker.de
www.hepco-becker.de