

Frontschutzbügel/ Front guard

HONDA X-ADV

ab Baujahr 2017 / from date of manufacture 2017

Artikel Nr.: / Item-no.:

503999 00 01 schwarz/black



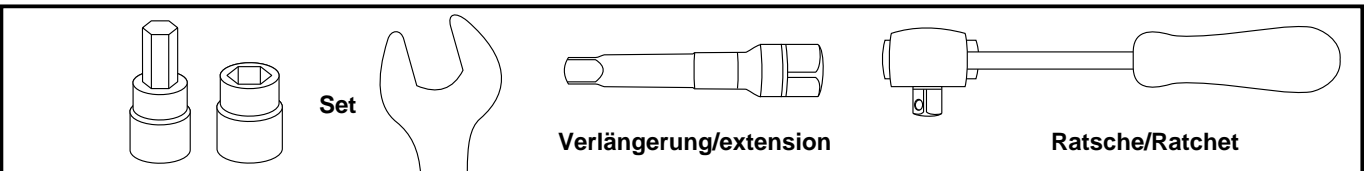
DE INHALT
GB CONTENTS

1x	700009842	Frontschutzbügel	Front guard
1x	700009843	Schraubensatz	Screw kit:
		2x Zylinderschraube ISK M8x85	2x Allen screw M8x85
		2x Sechskantschraube M8x16	2x Hexagon screw M8x16
		2x U- Scheibe Ø8,4	2x Washer Ø8,4

DE EINSCHRÄNKUNG
GB LIMITATION

**Nur in Kombination mit Motorschutzbügel 501999 00 01 montierbar.
Mountable in connection with engine guard 501999 00 01 only**

DE BENÖTIGTE WERKZEUGE
GB TOOLS REQUIRED



Frontschutzbügel/ Front guard

HONDA X-ADV

ab Baujahr 2017 / from date of manufacture 2017

Artikel Nr.: / Item-no.:

503999 00 01 schwarz/black



DE WICHTIG
GB IMPORTANT

Beachten Sie die in Ihrem Land geltenden Zulassungsbestimmungen.

Für den Bereich der BRD gilt: Ein Eintrag in die Fahrzeugpapiere ist nicht erforderlich.

Die Voraussetzung für die Montage ist natürlich eine gewisse technische Erfahrung. Wenn Sie sich nicht sicher sind, wie man eine bestimmte Arbeit ausführt, sollten Sie diese Ihrer Fachwerkstatt überlassen. Ziehen sie alle zugänglichen Schrauben zuerst nur locker an. Nachdem alles montiert ist, werden die Schrauben dann auf das entsprechende Anzugsmoment festgezogen. Dadurch wird sichergestellt, dass das Produkt spannungsfrei angebaut ist. Anzugsmomente beachten! Nach der Montage alle Verschraubungen auf festen Sitz kontrollieren!

Zur Montage ist eine zweite Person hilfreich.

Of course, the assembly requires a certain technical experience. If you are not sure how to execute a determined action, you should ask your local distributor to do it. First, tighten all screws only loosely. After mounting all parts, the screws should be tightened to the torque specified. This guarantees, that the product is mounted without tension. Observe the tightening torques of the manufacturer! Control all screw connections after the assembling for tightness!

To mount this guard, a second person is helpful.

DE VORBEREITUNG
GB PREPARING

Ist der Motorschutzbügel 501999 00 01 bereits montiert, muss die obere Schraube rechts und links entfernt werden, diese entfallen. Wenn nicht, zuerst den Motorschutzbügel an den unteren Verschraubungen (Schritte 2 und 3, siehe Anleitung) montieren.

If the engine guard 501999 00 01 is already mounted, the upper screw on the right and left must be removed. Screws are obsolete. If not, mount the engine guard first on the lower fastening points (steps 2 and 3, see instruction).

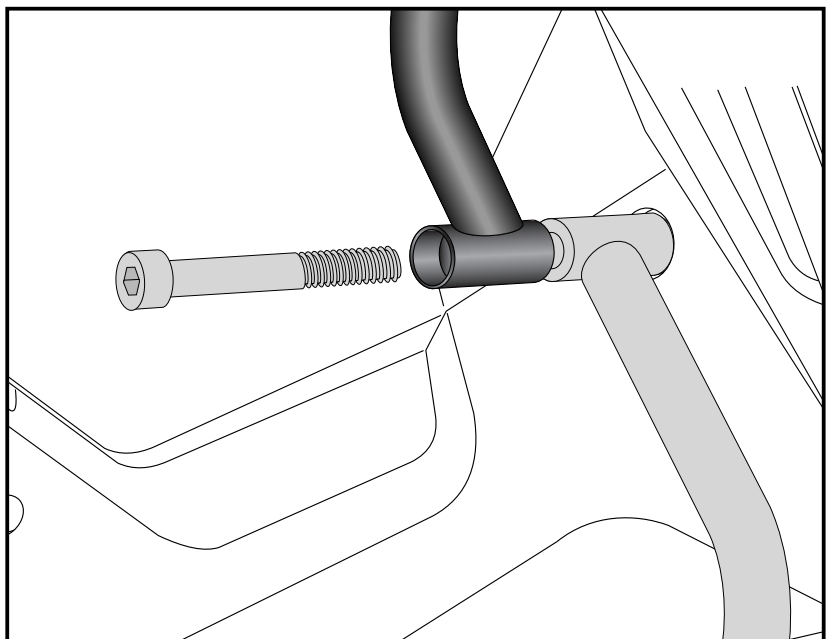
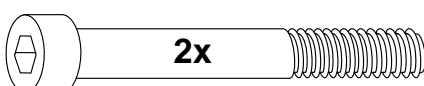
DE MONTAGEANLEITUNG
GB MOUNTING INSTRUCTIONS

Montage Frontschutzbügel vorne
links/rechts :

Den Frontschutzbügel von vorne über der Verkleidung positionieren. Die Montage erfolgt oben rechts und links gemeinsam mit dem Motorschutzbügel mit der Zylinderschraube M8x85.

Fastening of the front guard
left + right front:

Position the front guard from the front over the fairing. Mount it at the top left and right together with the engine guard using the allen screws M8x85.



Frontschutzbügel/ Front guard

HONDA X-ADV

ab Baujahr 2017 / from date of manufacture 2017

Artikel Nr.: / Item-no.:

503999 00 01 schwarz/black



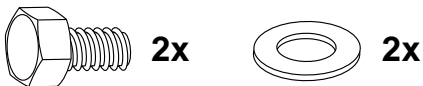
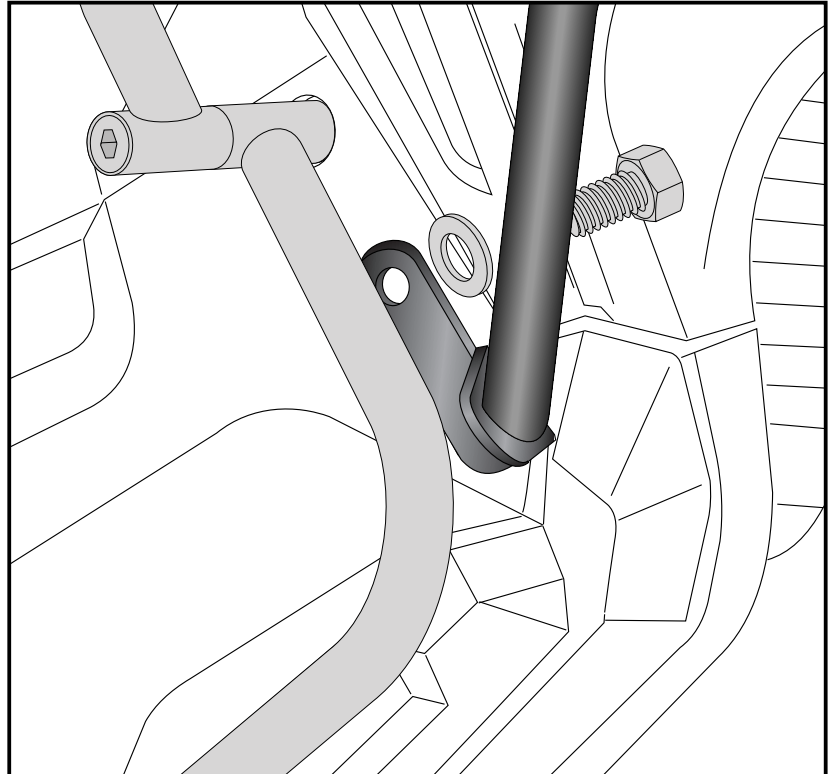
DE MONTAGEANLEITUNG
GB MOUNTING INSTRUCTIONS

Montage Frontschutzbügel unten links/rechts :

Unten jeweils rechts und links mit der Sechskantschraube M8x16 sowie U-Scheibe ø8,4 in der Gewindebohrung mit dem Motorschutzbügel verschrauben.

Fastening of the front guard left + right bottom:

with the hexagon screw M8x16 and washer ø8,4 in the threads in the engine guards.



! **DE ACHTUNG**
GB CAUTION

Nach der Montage alle Verschraubungen auf festen Sitz kontrollieren ! Abgebaute Teile wieder montieren. Bitte beachten Sie unsere beigegefügt Serviceinformationen.
Control all screw connections after the assembling for tightness! Reassemble the dismantled parts. Please notice our enclosed service information.

Als weiteres Zubehör lieferbar:/ Also available:

- 4223999 00 01 Zierbügel für Endtopf / Decorative bar for muffler
- 410999 00 01 Fenderguard
- 652999 01 01 Alurack
- 661999 01 01 Easyrack
- 660999 01 01 Minirack
- 4212999 00 01 Griffschutz / Handle protection

Weiteres Zubehör auf unsere Homepage. More accessories: see our homepage.



Hepco & Becker GmbH
An der Steinmauer 6
D-66955 Pirmasens
Germany

Tel.: +49 (0)6331 - 1453 - 100
Fax: +49 (0)6331 - 1453 - 120
eMail: vertrieb@hepco-becker.de
www.hepco-becker.de