

Frontschutzbügel

HONDA CBF 125

Artikel-Nr.:
503.956 00 01 schwarz

Seitenkoffer
Topcases
Gepäckträger
Lock it System
Softbags
Aluminiumkoffer
Lederkoffer
Schutzbügel
Hauptständer
Chopper-Parts
Quad-Parts
Accessoires



Montage

Der Bausatz umfaßt die folgenden Teile:

St.	Bestellnr.	Bezeichnung
1	700008309	Frontschutzbügel
2	151.181	Senkinbusschraube M6x75
4	150.786	Inbusschrauben M6x45
2	151.30	Senkscheiben ø6,4 x ø18mm
4	150.810	U-Scheiben ø6,4

HINWEIS:
Eventuell muß der Kupplungs- oder
Bremshebel etwas gedreht werden
(je nach Einstellung).



Anzugsmomente des Motorradherstellers beachten!
Nach der Montage alle Verschraubungen auf festen Sitz kontrollieren!
Bitte beachten Sie unsere beigefügten Serviceinformationen.

Als weiteres Zubehör lieferbar:
Heckschutzbügel für Fahrschulen
Motorschutzbügel

Art.-Nr.: 504.956
Art.-Nr.: 501.956



Hepco & Becker GmbH
An der Steinmauer 6

D-66955 Pirmasens

Tel.: 06331 - 1453 - 100
Fax: 06331 - 1453 - 120
eMail: vertrieb@hepco-becker.de
www.hepco-becker.de

Frontschutzbügel

HONDA CBF 125

Artikel-Nr.:
503.956 00 01 schwarz

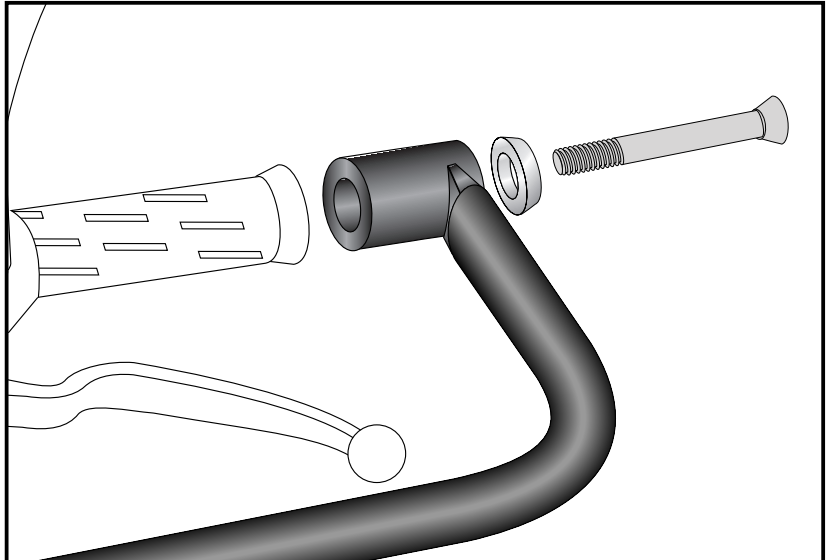
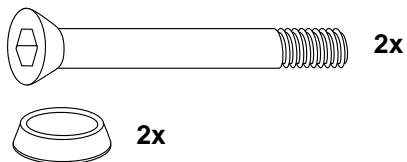
Seitenkoffer
Topcases
Gepäckträger
Lock it System
Softbags
Aluminiumkoffer
Lederkoffer
Schutzbügel
Hauptständer
Chopper-Parts
Quad-Parts
Accessoires



Montage

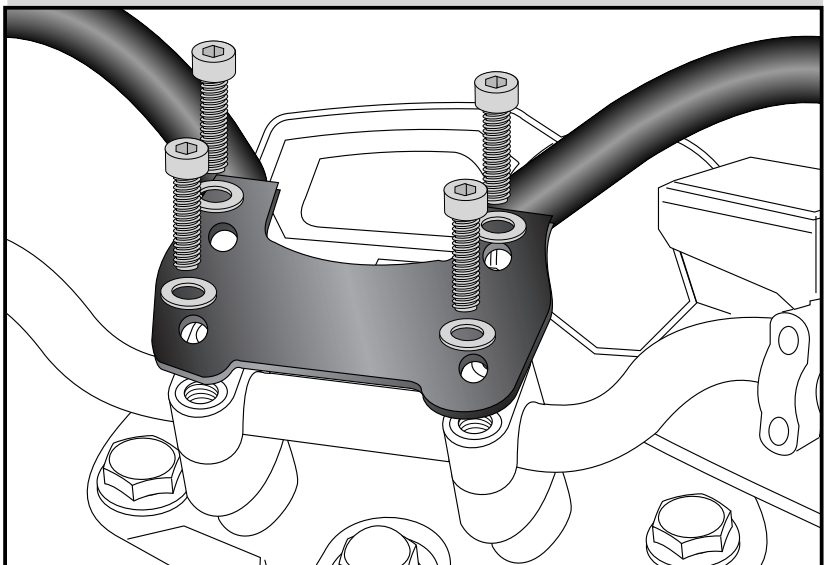
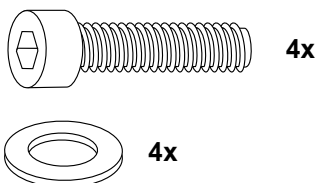
Montage des Schutzbügels links+rechts: **1**

Am Lenker über den Lenkergewichten mit den Senkinbusschrauben M6x75 sowie Senkscheibe $\varnothing 6,4 \times \varnothing 18$ (Originalschraube entfällt).



Montage des Schutzbügels mitte: **2**

Über der Lenkerverschraubung mit den Inbusschrauben M6x45 sowie U-Scheiben $\varnothing 6,4$ (Originalschrauben entfallen).



Front protection bar
for driving schools

HONDA CBF 125

Item - No.:
503.956 00 01 black

Side cases
Top cases
luggage frames
Lock it system
Softbags
Aluminium luggage
Leather luggage
Protection bars
Center stands
Chopper parts
Accessories



Assembling instructions

The kit includes the following parts:

Quant	item no.	description
1	700008309	Front guard
2	151.181	countersunk head allen screw M6x75
4	150.786	allen screw M6x45
2	151.30	countersunk washer $\varnothing 6,4 \times \varnothing 18\text{mm}$
4	150.810	washer $\varnothing 6,4$

NOTE:

Maybe the clutch or brake lever must be rotated slightly (depending on settings).



**Control all screw connections after the assembling for tightness!
Please notice our enclosed service information.**

Also available:

Rear protection bar
Engine guard

Item.-no.: 504.956

Item.-no.: 501.956



Hepco & Becker GmbH
An der Steinmauer 6
D-66955 Pirmasens
Germany

Tel.: +49 6331 - 1453 - 100
Fax: +49 6331 - 1453 - 120
eMail: vertrieb@hepco-becker.de
www.hepco-becker.de

Front protection bar
for driving schools

HONDA CBF 125

Item - No.:
503.956 00 01 black

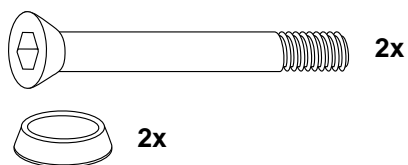
- Side cases
- Top cases
- luggage frames
- Lock it system
- Softbags
- Aluminium luggage
- Leather luggage
- Protection bars
- Center stands
- Chopper parts
- Accessories



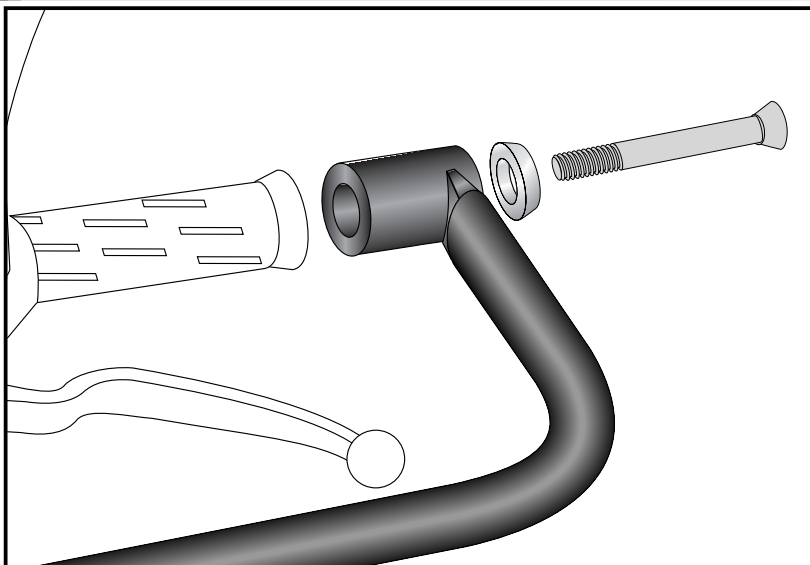
Assembling instructions

Fastening left + right:

At the handle bar weights fixation with
countersunk head allen screws M6 x 75
and countersunk washer $\varnothing 6,4$.
Original screws are obsolete.

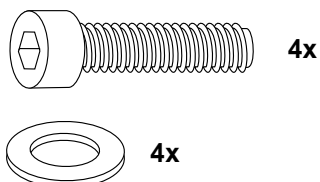


1



Fastening middle:

At the handle bar fixation with allen
screws M6 x 45 and washers $\varnothing 6,4$.
Original screws are obsolete.



2

