

## Frontschutzbügel

HONDA NC 700 S

Artikel-Nr.:  
503.970 00 01 schwarz

Seitenkoffer  
Topcases  
Gepäckträger  
Lock it System  
Softbags  
Aluminiumkoffer  
Lederkoffer  
Schutzbügel  
Hauptständer  
Chopper-Parts  
Quad-Parts  
Accessoires



## Montage

Der Bausatz umfaßt die folgenden Teile:

St.	Bestellnr.	Bezeichnung			
1	700007890	Frontschutzbügel	4	151.302	Senkscheiben $\varnothing 8,4 \times \varnothing 25\text{mm}$
4	151.170	Senkinbusschraube M8x45	2	151.309	Senkscheiben $\varnothing 6,4 \times \varnothing 18\text{mm}$
2	151.273	Senkinbusschraube M6x70			



### Anzugsmomente des Motorradherstellers beachten!

Nach der Montage alle Verschraubungen auf festen Sitz kontrollieren!  
Bitte beachten Sie unsere beigegefügt Serviceinformationen.

Als weiteres Zubehör lieferbar:  
Heckschutzbügel für Fahrschulen  
Motorschutzbügel  
Alurack (kombinierbar)  
Kofferträger (Lock it)  
C-Bow Halter für Softtaschen  
Hauptständer

Art.-Nr.: 504.970  
Art.-Nr.: 501.970  
Art.-Nr.: 650.970 01 01  
Art.-Nr.: 650.970 00 01  
Art.-Nr.: 630.970  
Art.-Nr.: 505.970



**Hepco & Becker GmbH**  
An der Steinmauer 6

D-66955 Pirmasens

Tel.: 06331 - 1453 - 100  
Fax: 06331 - 1453 - 120  
eMail: [vertrieb@hepco-becker.de](mailto:vertrieb@hepco-becker.de)  
[www.hepco-becker.de](http://www.hepco-becker.de)

# Frontschutzbügel

HONDA NC 700 S

Artikel-Nr.:  
503.970 00 01 schwarz

- Seitenkoffer
- Topcases
- Gepäckträger
- Lock it System
- Softbags
- Aluminiumkoffer
- Lederkoffer
- Schutzbügel
- Hauptständer
- Chopper-Parts
- Quad-Parts
- Accessoires



## Montage

### Vorbereitung:

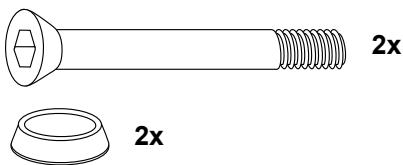
Lenkergewichte links und rechts lösen, Originalschrauben entfallen.  
Die Befestigungsschrauben des Lenkers lösen. Originalschrauben entfallen.

### Montagehinweis:

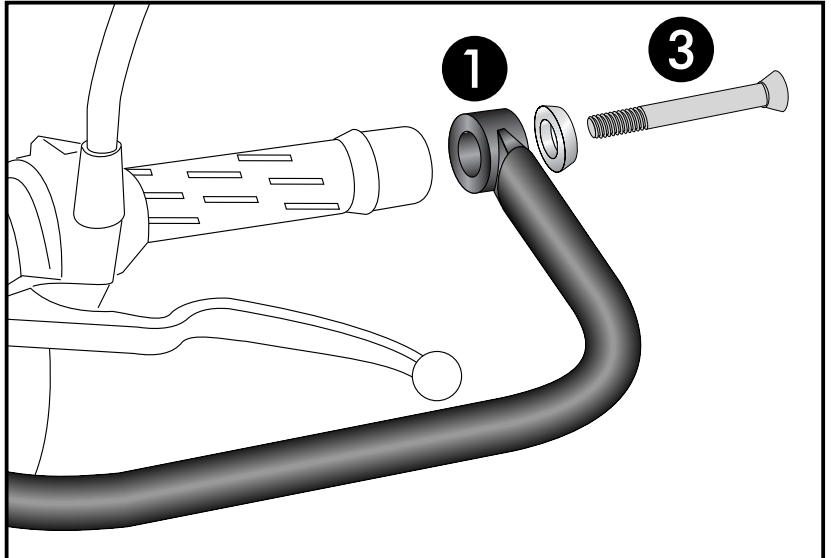
Den Schutzbügel zuerst über die Lenkergewichte führen, ① dann am Lenker verschrauben. ②  
Danach die Schrauben an den Gewichten eindrehen. ③

### Montage des Schutzbügels links+rechts:

Über den Lenkergewichten mit den Senkschrauben M6x70 sowie Senkscheiben Ø6,4.

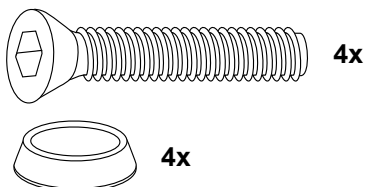


1

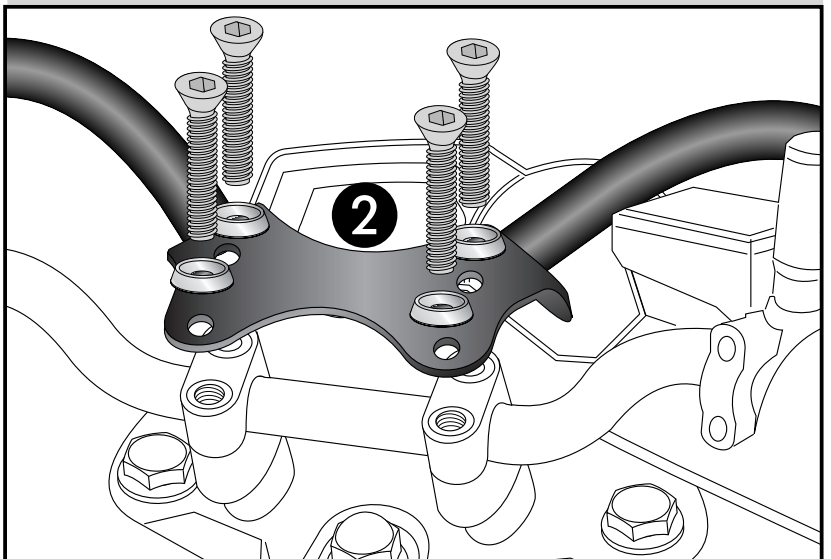


### Montage des Schutzbügels mitte:

Über der Lenkerverschraubung mit den Senkschrauben M8x45 sowie Senkscheiben Ø8,4.



2



Front protection bar  
for driving schools

HONDA NC 700 S

Item - No.:  
503.970 00 01 black

Side cases

Top cases

luggage frames

Lock it system

Softbags

Aluminium luggage

Leather luggage

Protection bars

Center stands

Chopper parts

Accessories



## Assembling instructions

The kit includes the following parts:

Quant	item no.	description
1	700007890	Front guard
4	151.170	countersunk head allen screw M8x45
2	151.273	countersunk head allen screw M6x70
4	151.302	countersunk washer $\varnothing 8,4 \times \varnothing 25\text{mm}$
2	151.309	countersunk washer $\varnothing 6,4 \times \varnothing 18\text{mm}$



**Control all screw connections after the assembling for tightness!**  
Please notice our enclosed service information.

Also available:

Rear guard

Item.-no.: 504.970

Engine guard

Item.-no.: 501.970

Alurack (can be combined)

Item.-no.: 650.970 01 01

Side carrier Lock it (removable)

Item.-no.: 650.970 00 01

C-Bow holder for softbags

Item.-no.: 630.970

Center stand

Item.-no.: 505.970



**Hepco & Becker GmbH**  
An der Steinmauer 6  
D-66955 Pirmasens  
Germany

**Tel.: +49 6331 - 1453 - 100**  
**Fax: +49 6331 - 1453 - 120**  
**eMail: [vertrieb@hepco-becker.de](mailto:vertrieb@hepco-becker.de)**  
**[www.hepco-becker.de](http://www.hepco-becker.de)**

Front protection bar  
for driving schools

HONDA NC 700 S

Item - No.:  
503.970 00 01 black

Side cases

Top cases

luggage frames

Lock it system

Softbags

Aluminium luggage

Leather luggage

Protection bars

Center stands

Chopper parts

Accessories



## Assembling instructions

### Preparing:

Dismantle handle bar weights left + right , Original screws are obsolete.  
Die Befestigungsschrauben des Lenkers lösen. Original screws are obsolete.

### Notice:

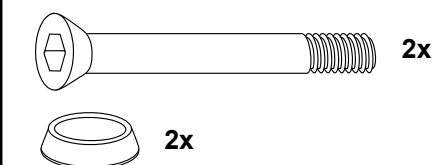
First, position the protection bar at the handle bar weights. ①

Fix the bar at the handle bar fixation in the middle. ②

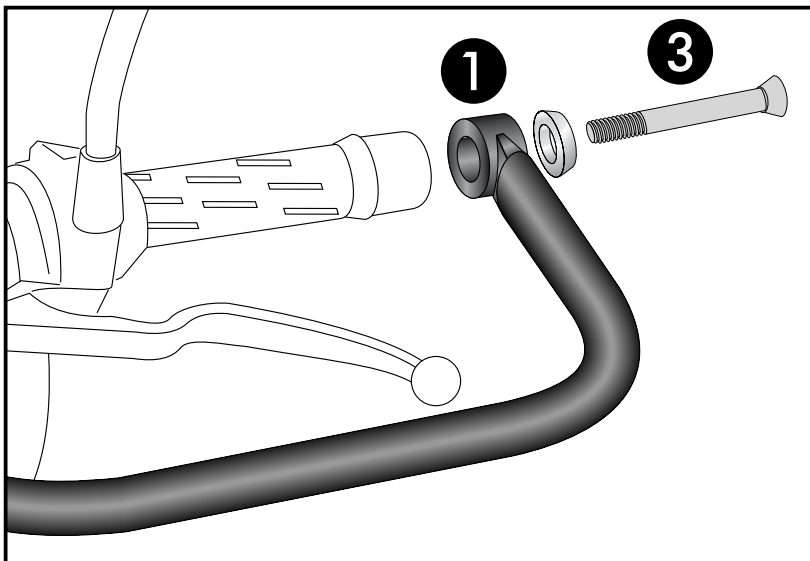
After that, turning the screws in the threads of the weights. ③

### Fastening left + right:

At the handle bar weights fixation with  
countersunk head allen screws M6 x 70  
and countersunk washer  $\varnothing 6,4$ .

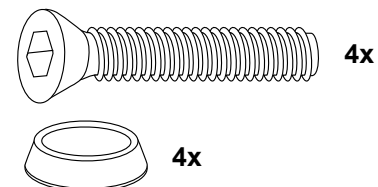


1



### Fastening top:

At the handle bar fixation with  
countersunk head allen screws M8 x 45  
and countersunk washer  $\varnothing 8,4$ .



2

