

Frontschutzbügel

HONDA CB 500 X

Artikel-Nr.:
503.978 00 05 anthrazit

Seitenkoffer
Topcases
Gepäckträger
Lock it System
Softbags
Aluminiumkoffer
Lederkoffer
Schutzbügel
Hauptständer
Chopper-Parts
Quad-Parts
Accessoires



Montage

Der Bausatz umfaßt die folgenden Teile:

St.	Bestellnr.	Bezeichnung
1	700008019	Frontschutzbügel
4	151.170	Senkinbusschraube M8x45
2	151.273	Senkinbusschraube M6x70
4	151.302	Senkscheiben ø8,4 x ø25mm
2	151.309	Senkscheiben ø6,4 x ø18mm



Anzugsmomente des Motorradherstellers beachten!
Nach der Montage alle Verschraubungen auf festen Sitz kontrollieren!
Bitte beachten Sie unsere beigefügten Serviceinformationen.

Als weiteres Zubehör lieferbar:
Heckschutzbügel für Fahrschulen
Motorschutzbügel

Art.-Nr.: 504.978
Art.-Nr.: 501.978



Hepco & Becker GmbH
An der Steinmauer 6

D-66955 Pirmasens

Tel.: 06331 - 1453 - 100
Fax: 06331 - 1453 - 120
eMail: vertrieb@hepco-becker.de
www.hepco-becker.de

Frontschutzbügel

HONDA CB 500 X

Artikel-Nr.:
503.978 00 05 anthrazit

Seitenkoffer
Topcases
Gepäckträger
Lock it System
Softbags
Aluminiumkoffer
Lederkoffer
Schutzbügel
Hauptständer
Chopper-Parts
Quad-Parts
Accessoires



Montage

Vorbereitung:

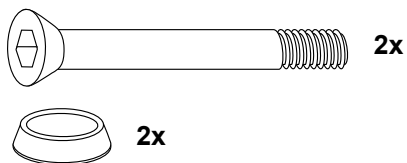
Lenkergewichte links und rechts lösen, Originalschrauben entfallen.
Die Befestigungsschrauben des Lenkers lösen. Originalschrauben entfallen.

Montagehinweis:

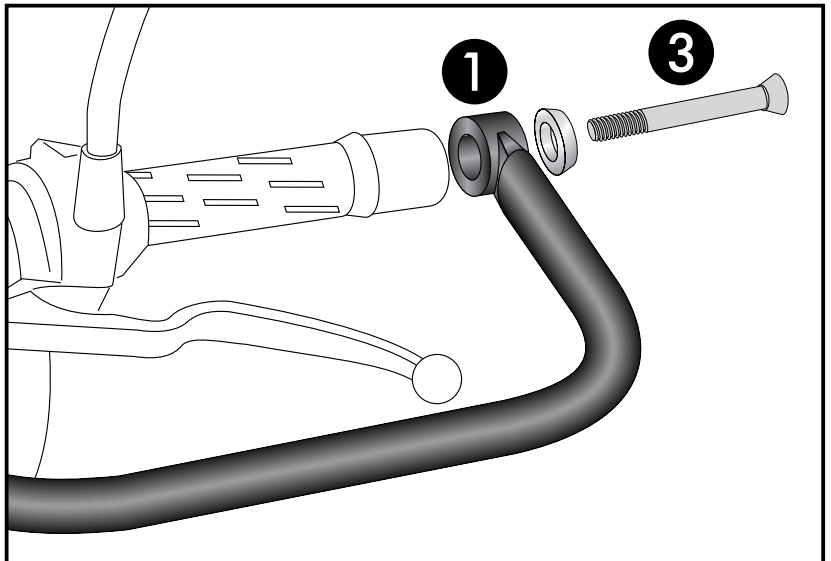
Den Schutzbügel zuerst über die Lenkergewichte führen, ① dann am Lenker verschrauben. ②
Danach die Schrauben an den Gewichten eindrehen. ③

Montage des Schutzbügels links+rechts:

Über den Lenkergewichten mit den Senkschrauben M6x70 sowie Senkscheiben Ø6,4.

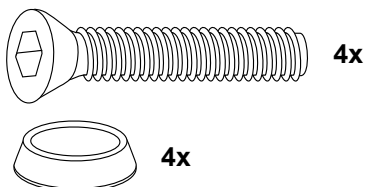


1

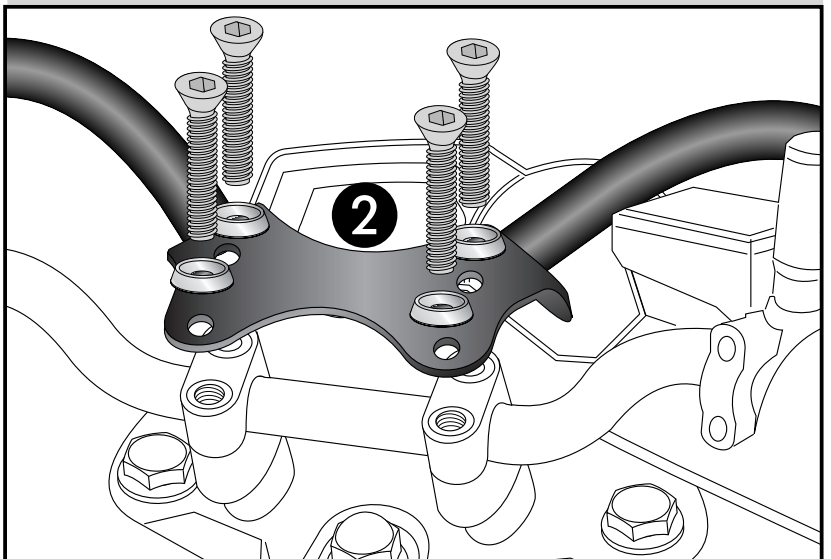


Montage des Schutzbügels mitte:

Über der Lenkerverschraubung mit den Senkschrauben M8x45 sowie Senkscheiben Ø8,4.



2



Front protection bar
for driving schools

HONDA CB 500 X

Item - No.:
503.978 00 05 anthracite

Side cases
Top cases
luggage frames
Lock it system
Softbags
Aluminium luggage
Leather luggage
Protection bars
Center stands
Chopper parts
Accessories



Assembling instructions

The kit includes the following parts:

Quant	item no.	description
1	700008019	Front guard
4	151.170	countersunk head allen screw M8x45
2	151.273	countersunk head allen screw M6x70
4	151.302	countersunk washer $\varnothing 8,4 \times \varnothing 25\text{mm}$
2	151.309	countersunk washer $\varnothing 6,4 \times \varnothing 18\text{mm}$



**Control all screw connections after the assembling for tightness!
Please notice our enclosed service information.**

Also available:

Rear guard

Engine guard

Item.-no.: 505.973

Item.-no.: 504.978

Item.-no.: 501.978



Hepco & Becker GmbH
An der Steinmauer 6
D-66955 Pirmasens
Germany

Tel.: +49 6331 - 1453 - 100
Fax: +49 6331 - 1453 - 120
eMail: vertrieb@hepco-becker.de
www.hepco-becker.de

Front protection bar
for driving schools

HONDA CB 500 X

Item - No.:
503.978 00 05 anthracite

Side cases

Top cases

luggage frames

Lock it system

Softbags

Aluminium luggage

Leather luggage

Protection bars

Center stands

Chopper parts

Accessories



Assembling instructions

Preparing:

Dismantle handle bar weights left + right , Original screws are obsolete.
Die Befestigungsschrauben des Lenkers lösen. Original screws are obsolete.

Notice:

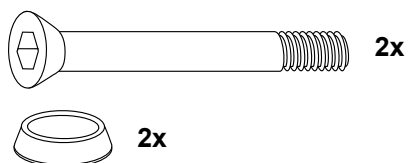
First, position the protection bar at the handle bar weights. ①

Fix the bar at the handle bar fixation in the middle. ②

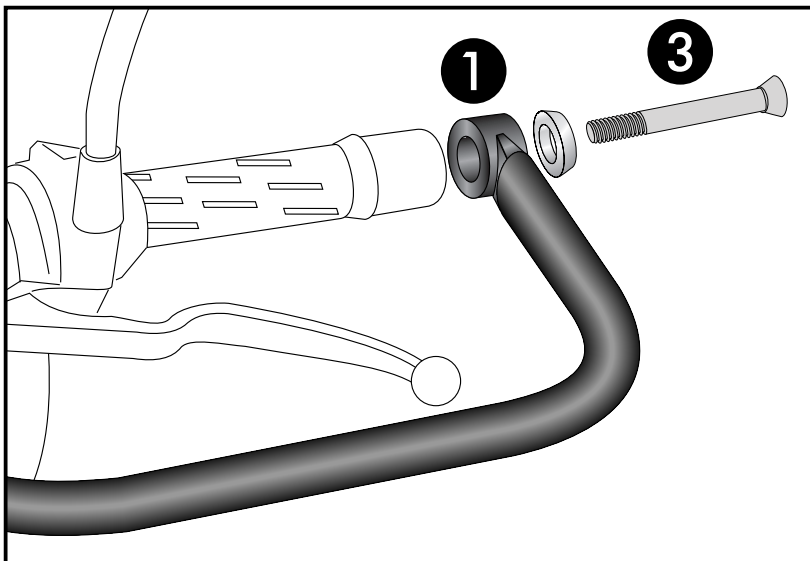
After that, turning the screws in the threads of the weights. ③

Fastening left + right:

At the handle bar weights fixation with
countersunk head allen screws M6 x 70
and countersunk washer $\varnothing 6,4$.

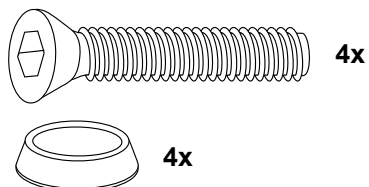


1

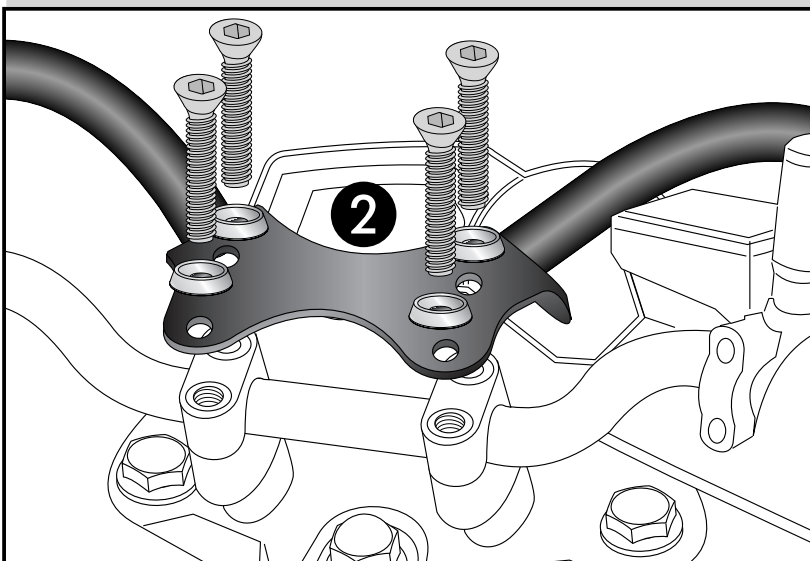


Fastening top:

At the handle bar fixation with
countersunk head allen screws M8 x 45
and countersunk washer $\varnothing 8,4$.



2



Luggage ideas.