

## Heckschutzbügel

### BMW F650 GS

Modell ab 2008 (2 Zylinder)

### BMW F800 GS

Art.-Nr.: 504.652 00 01 schwarz

Seitenkoffer

Topcases

Gepäckträger

Lock it System

Softbags

Aluminiumkoffer

Lederkoffer

Schutzbügel

Hauptständer

Chopper-Parts

Quad-Parts

Accessoires



## Montage



**Anzugsmomente des Motorradherstellers beachten!**  
**Nach der Montage alle Verschraubungen auf festen Sitz kontrollieren!**  
**Bitte beachten Sie unsere beigefügten Serviceinformationen.**

Als weiteres Fahrschul-Zubehör lieferbar:	für BMW F650 GS:	für BMW F800 GS:
Frontschutzbügel	Art.-Nr.: 503.652 00 01	Art.-Nr.: 503.652 00 01
Motorschutzbügel	Art.-Nr.: 502.935 01 01	Art.-Nr.: 502.936 01 01
Sonstiges Zubehör:		
Kofferträger (Lock it System, abnehmbar)	Art.-Nr.: 650.652 00 01	Art.-Nr.: 650.653 00 01
Gepäckbrücke	Art.-Nr.: 650.652 01 01	Art.-Nr.: 650.653 01 01
Lampenschutzgitter	Art.-Nr.: 700.652 00 01	Art.-Nr.: 700.653 00 01



**Hepco & Becker GmbH**  
**An der Steinmauer 6**

**D-66955 Pirmasens**

**Tel.: 06331 - 1453 - 100**

**Fax: 06331 - 1453 - 120**

**eMail: [vertrieb@hepco-becker.de](mailto:vertrieb@hepco-becker.de)**

**[www.hepco-becker.de](http://www.hepco-becker.de)**

# Heckschutzbügel

BMW F650 GS

Modell ab 2008 (2 Zylinder)

BMW F800 GS

Art.-Nr.: 504.652 00 01 schwarz

Seitenkoffer

Topcases

Gepäckträger

Lock it System

Softbags

Aluminiumkoffer

Lederkoffer

Schutzbügel

Hauptständer

Chopper-Parts

Quad-Parts

Accessoires



## Montage

### Tipp:

Schrauben sie alle Teile an und lassen sie die zugänglichen Schrauben etwas locker. Nachdem alles montiert ist, werden alle Schrauben auf das entsprechende Anzugsmoment angezogen.

Dadurch wird sichergestellt, dass das Produkt spannungsfrei angebaut ist. Damit ist eine lange Lebensdauer sichergestellt !

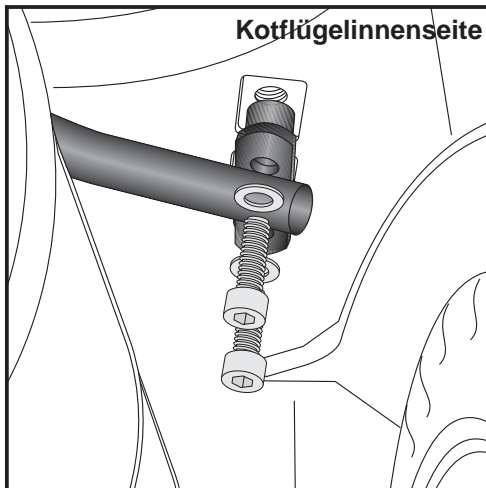
1

Der Bausatz umfaßt die folgenden Teile:

Stück	Bestellnr.	Bezeichnung
1	700007332	Heckschutzbügel links
1	700007333	Heckschutzbügel rechts
2	150.787	Inbusschraube M8 x 45mm
2	150.786	Inbusschraube M8 x 40mm
2	150.783	Inbusschraube M8 x 25mm
4	150.810	U-Scheiben ø8,4

Vorbereitung:

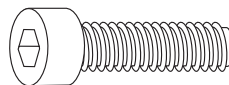
Original Haltegriffe demontieren, diese entfallen.



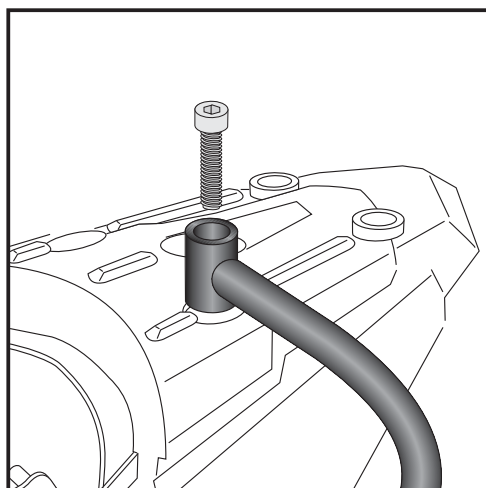
2

Befestigung des Heckschutzbügels links unten:

am Rahmen in den freien Gewindebohrungen an der Heckunterseite mit den Inbusschrauben M 8 x 40 und U-Scheiben ø8,4 verschrauben.



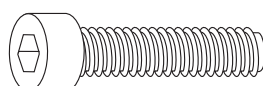
je 2x



3

Befestigung des Heckschutzbügels links oben:

in den freien Gewindebohrungen anstelle des Handgriffs mit den Inbusschrauben M 8 x 45.



1x

## Heckschutzbügel

BMW F650 GS

Modell ab 2008 (2 Zylinder)

BMW F800 GS

Art.-Nr.: 504.652 00 01 schwarz

Seitenkoffer

Topcases

Gepäckträger

Lock it System

Softbags

Aluminiumkoffer

Lederkoffer

Schutzbügel

Hauptständer

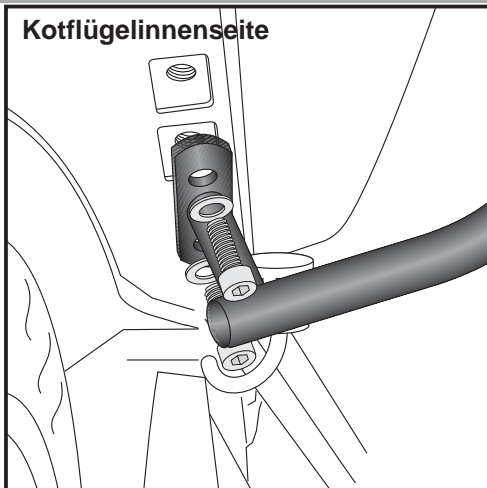
Chopper-Parts

Quad-Parts

Accessoires

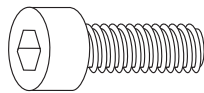


## Montage

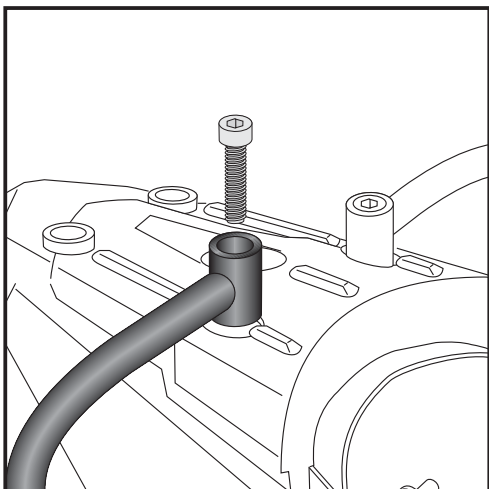


4

Befestigung des Heckschutzbügels rechts unten:  
am Rahmen in den freien Gewindebohrungen an der Heckunterseite  
mit den Inbusschrauben M 8 x 25 und U-Scheiben  $\varnothing 8,4$  verschrauben.

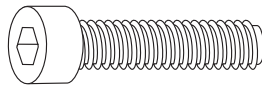


je 2x



5

Befestigung des Heckschutzbügels rechts oben:  
in den freien Gewindebohrungen anstelle des Handgriffs  
mit den Inbusschrauben M 8 x 45.



1x

Rear protection bar  
for driving schools

**BMW F650 GS**

Model from 2008 (2 cylinder)

**BMW F800 GS**

Item - No.: 504.652 00 01 black

Side cases

Top cases

luggage frames

Lock it system

Softbags

Aluminium luggage

Leather luggage

Protection bars

Center stands

Chopper parts

Quad parts

Accessories



**Assembling instructions**



**Control all screw connections after the assembling for tightness!**  
Please notice our enclosed service information.

Also available for protection:

Front guard

Engine guard

Also available:

Side carrier (Lock it System, removable)

Rear rack

Headlight grille

**for BMW F650 GS:**

Item.-No.: 503.652 00 01

Item.-No.: 502.935 01 01

**for BMW F800 GS:**

Item.-No.: 503.652 00 01

Item.-No.: 502.936 01 01

Item.-No.: 650.652 00 01

Item.-No.: 650.652 01 01

Item.-No.: 700.652 00 01

Item.-No.: 650.653 00 01

Item.-No.: 650.653 01 01

Item.-No.: 700.653 00 01



**Hepco & Becker GmbH**  
An der Steinmauer 6  
D-66955 Pirmasens  
Germany

**Tel.: +49 6331 - 1453 - 100**

**Fax: +49 6331 - 1453 - 120**

**eMail: [vertrieb@hepco-becker.de](mailto:vertrieb@hepco-becker.de)**

**[www.hepco-becker.de](http://www.hepco-becker.de)**

## Rear protection bar for driving schools

BMW F650 GS

Model from 2008 (2 cylinder)

BMW F800 GS

Item - No.: 504.652 00 01 black

Side cases

Top cases

luggage frames

Lock it system

Softbags

Aluminium luggage

Leather luggage

Protection bars

Center stands

Chopper parts

Quad parts

Accessories



## Assembling instructions

Tip:

Fit all parts and screw on not too strong. After mounting all parts, the screws should be tightened to the torque specified.

This guarantees, that the kit is mounted without tension.

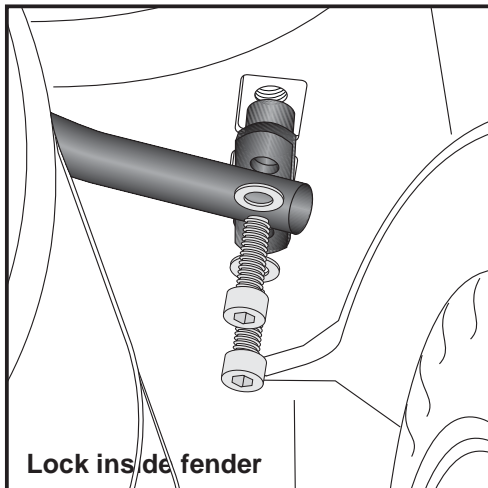
**1**

Der Bausatz umfasst die folgenden Teile:

Stück	Bestellnr.	Bezeichnung
1	700007332	Rear protection bar left
1	700007333	Rear protection bar right
2	150.787	allen screw M8 x 45mm
2	150.786	allen screw M8 x 40mm
2	150.783	allen screw M 8 x 25
4	150.810	washer ø8,4

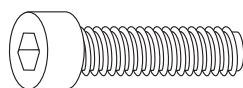
Preparing:

Dismantle original handle bars - they are obsolete.

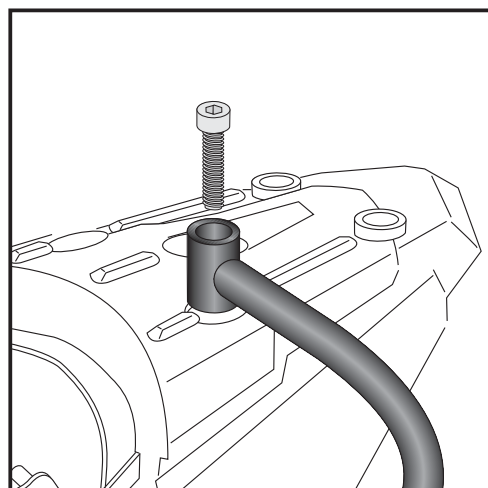


**2**

Fastening of the rear protection bar bottom left: at the frame in the free threaded holes under the fender. Use allen screws M 8 x 25 and washers ø8,4.

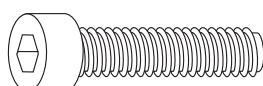


each 2x



**3**

Fastening of the rear protection bar top left: in the free threaded holes instead of the handle bar. Use allen screws M 8 x 45.



1x

Luggage ideas.

2

## Rear protection bar for driving schools

BMW F650 GS

Model from 2008 (2 cylinder)

BMW F800 GS

Item - No.: 504.652 00 01 black

Side cases

Top cases

luggage frames

Lock it system

Softbags

Aluminium luggage

Leather luggage

Protection bars

Center stands

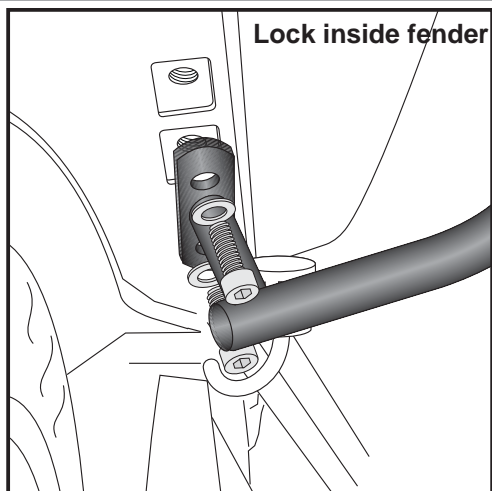
Chopper parts

Quad parts

Accessories

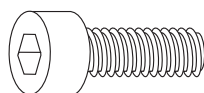


### Assembling instructions

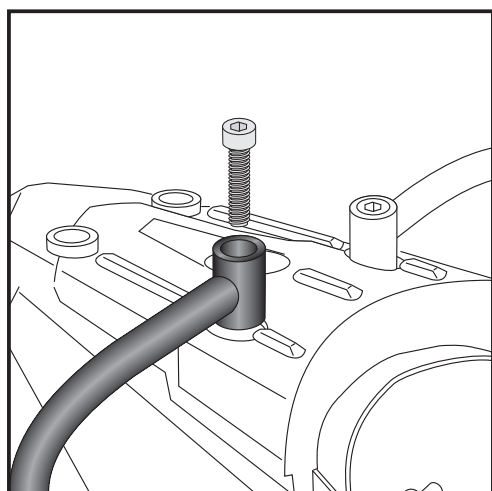


4

Fastening of the rear protection bar bottom right:  
at the frame in the free threaded holes under the fender.  
Use allen screws M 8 x 25 and washers  $\varnothing 8,4$ .

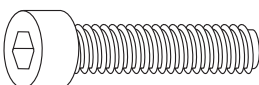


each 2x



5

Fastening of the rear protection bar top right:  
in the free threaded holes instead of the handle bar.  
Use allen screws M 8 x 45.



1x