

Heckschutzbügel/ Rear guard

HONDA CB 650 R

2021-

Artikel Nr.: / Item-no.:

5049529 00 01 schwarz/black



DE INHALT
GB CONTENT

1x 700011493 Heckschutzbügel

1x 700011494 Schraubensatz:

- 4 Zylinderschraube M8x25
- 4 Linsenschraube M8x25
- 4 U-Scheibe Ø8,4

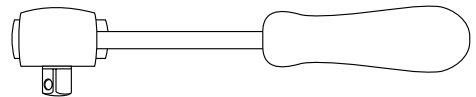
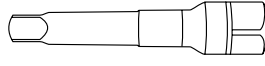
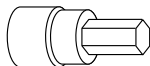
1x 700011493 Rear guard

1x 700011494 Screw kit:

- 4 Allen screw M8x25
- 4 Filister head screw M8x25
- 4 Washer Ø8,4



DE BENÖTIGTE WERKZEUGE
GB TOOLS REQUIRED



Set

Verlängerung/extension

Ratsche/Ratchet

DE WICHTIG
GB IMPORTANT

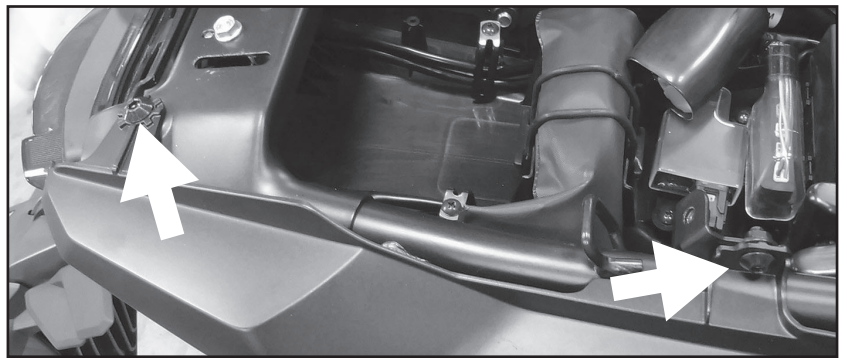
Beachten Sie die in Ihrem Land geltenden Zulassungsbestimmungen.
Für den Bereich der BRD gilt: Ein Eintrag in die Fahrzeugpapiere ist nicht erforderlich.

Die Voraussetzung für die Montage ist natürlich eine gewisse technische Erfahrung. Wenn Sie sich nicht sicher sind, wie man eine bestimmte Arbeit ausführt, sollten Sie diese Ihrer Fachwerkstatt überlassen.
Ziehen sie alle zugänglichen Schrauben zuerst nur locker an. Nachdem alles montiert ist, werden die Schrauben dann auf das entsprechende Anzugsmoment festgezogen. Dadurch wird sichergestellt, dass das Produkt spannungsfrei angebaut ist. Anzugsmomente beachten! Nach der Montage alle Verschraubungen auf festen Sitz kontrollieren!

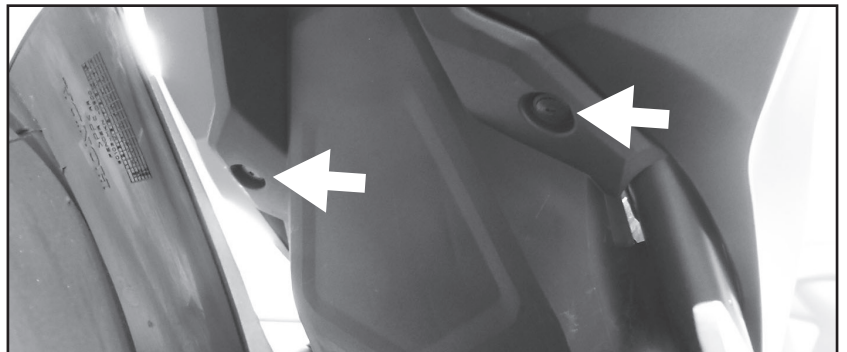
Of course, the assembly requires a certain technical experience. If you are not sure how to execute a determined action, you should ask your local distributor to do it. First, tighten all screws only loosely. After mounting all parts, the screws should be tightened to the torque specified. This guarantees, that the product is mounted without tension. Observe the tightening torques of the manufacturer! Control all screw connections after the assembling for tightness!

DE VORBEREITUNG
GB PREPARING

Sozius- und Fahrersitz entfernen.
Die 4 Schrauben der Verkleidungen rechts und links entfernen.
Remove the pillion and driver's seat.
Remove the 4 screws from the right and left fairings.



Die 2 Haltepins der Verkleidungen auf der Unterseite entfernen und die Verkleidung komplett demontieren.
Remove the 2 retaining pins of the fairings on the underside and completely dismantle the fairing.



Die abgebildete Komponente der Verkleidung entfernen, hierfür jeweils die beiden Kreuzschlitzschrauben entfernen, Komponente entfällt.
Remove the pictured component of the fairing, for this remove the two phillips screws left/right, component is omitted.



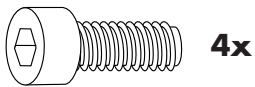
Nun die Sechskantschrauben der Kennzeichenhalterung entfernen, diese entfallen.
Die Soziusfußrasten demontieren, Schrauben entfallen.
Now remove the hexagon screws of the licence plate holder, these are omitted.
Remove the pillion footrests, screws are obsolete.

Montage Heckschutzbügel vorne rechts/links:

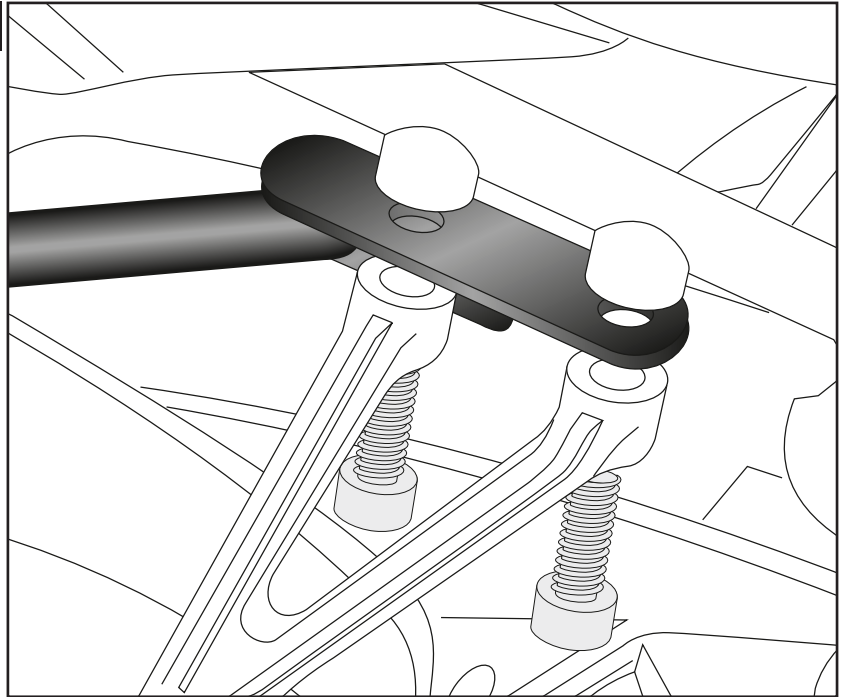
Die Montage erfolgt zwischen Soziesfuß-
raste und Rahmen mit den Zylinderschrauben
M8x25.

Fastening of the rear guard front right/left:

Between the footrest and the frame with the
allen screws M8x25.



1



Fahrtrichtung/driving direction ►

Montage Heckschutzbügel hinten rechts/links:

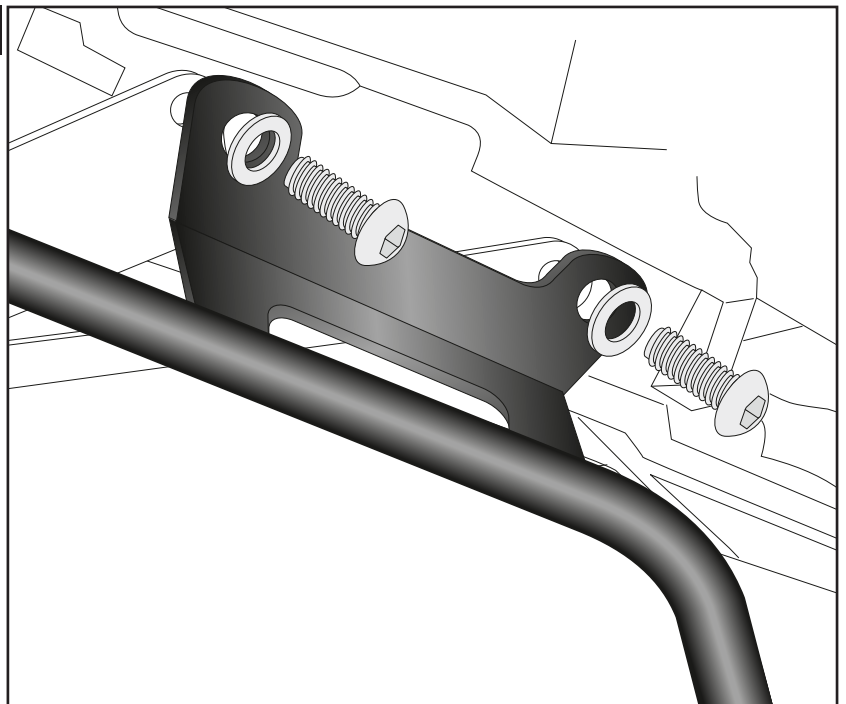
Die Montage erfolgt mit Linsenschrauben
M8x25 sowie U-Scheiben Ø8,4 auf dem
Kennzeichenhalter.

Fastening of the rear guard rear right/left:

With the filister head screws M8x25 and
washers Ø8,4 on the licence plate holder.



2



Fahrtrichtung/driving direction ►



Nach der Montage alle Verschraubungen auf festen Sitz kontrollieren!
Verkleidung wieder montieren.
Bitte beachten Sie unsere beigefügten Serviceinformationen.

Control all screw connections after the assembling for tightness!
Reassemble the fairing.
Please notice our enclosed service information.

Als weiteres Zubehör lieferbar:/ Also available:

5039529 00 01	Frontschutzbügel/Front guard
5089529 00 01	Motorschutzbügel SOLID/Engine guard SOLID
42119529 00 91	Seitenständerplatte / Side stand enlargement

Weiteres Zubehör auf unsere Homepage. More accessories: see our homepage.



Hepco & Becker GmbH
An der Steinmauer 6
D-66955 Pirmasens
Germany

Tel.: +49 (0)6331 - 1453 - 100
Fax: +49 (0)6331 - 1453 - 120
eMail: vertrieb@hepco-becker.de
www.hepco-becker.de