

## Heckschutzbügel

**HONDA CB 500 X**

Artikel-Nr.: 504.978 00 05 anthrazit

**HONDA CB 500 F**

Artikel-Nr.: 504.977 00 05 anthrazit

**HONDA CBR 500 R**

Artikel-Nr.: 504.980 00 05 anthrazit

Seitenkoffer

Topcases

Gepäckträger

Lock it System

Softbags

Aluminiumkoffer

Lederkoffer

Schutzbügel

Hauptständer

Chopper-Parts

Quad-Parts

Accessoires



## Montage

Der Bausatz umfaßt die folgenden Teile:

St.	Bestellnr.	Bezeichnung
1	700008020	Heckschutzbügel
4	150.784	Inbusschraube M 8 x 30
4	150.810	U-Scheibe ø8,4
2	150.827	Aludistanz Ø15xØ9x10mm
2	151.049	Aludistanz Ø15xØ9x7mm



**Anzugsmomente des Motorradherstellers beachten!**  
**Nach der Montage alle Verschraubungen auf festen Sitz kontrollieren!**  
**Bitte beachten Sie unsere beigefügten Serviceinformationen.**

Als weiteres Zubehör lieferbar:  
Frontschutzbügel für Fahrschulen  
Motorschutzbügel



**Hepco & Becker GmbH**  
**An der Steinmauer 6**

**D-66955 Pirmasens**

**Tel.: 06331 - 1453 - 100**

**Fax: 06331 - 1453 - 120**

**eMail: [vertrieb@hepco-becker.de](mailto:vertrieb@hepco-becker.de)**

**[www.hepco-becker.de](http://www.hepco-becker.de)**

## Heckschutzbügel

HONDA CB 500 X

Artikel-Nr.: 504.978 00 05 anthrazit

HONDA CB 500 F

Artikel-Nr.: 504.977 00 05 anthrazit

HONDA CBR 500 R

Artikel-Nr.: 504.980 00 05 anthrazit

Seitenkoffer

Topcases

Gepäckträger

Lock it System

Softbags

Aluminiumkoffer

Lederkoffer

Schutzbügel

Hauptständer

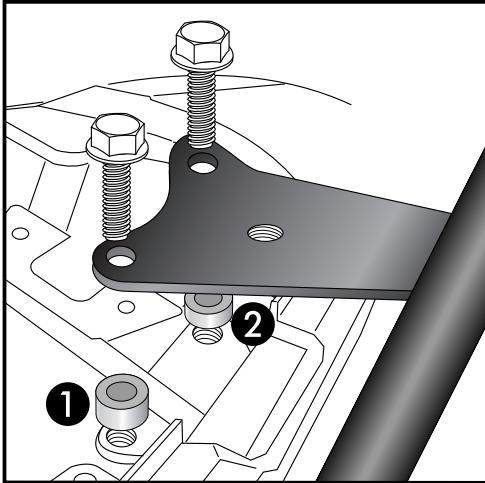
Chopper-Parts

Quad-Parts

Accessoires



## Montage



1

Vorbereitung:

Sitzbank abnehmen, Original Haltegriffe demontieren (entfallen)

Montage des Heckschutzbügels oben:

An den freien Originalbohrungen des Haltebügels.

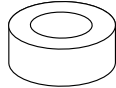
Vordere Bohrung: ①

mit den Originalschrauben. Zwischen Adapter und Rahmen die Aludistanzen  $\text{\O}15 \times \text{\O}9 \times 10 \text{mm}$  fügen.

Hintere Bohrung: ②

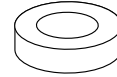
mit den Originalschrauben. Zwischen Adapter und Rahmen die Aludistanzen  $\text{\O}15 \times 9 \times 7 \text{mm}$  fügen.

①



2x

②



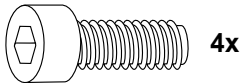
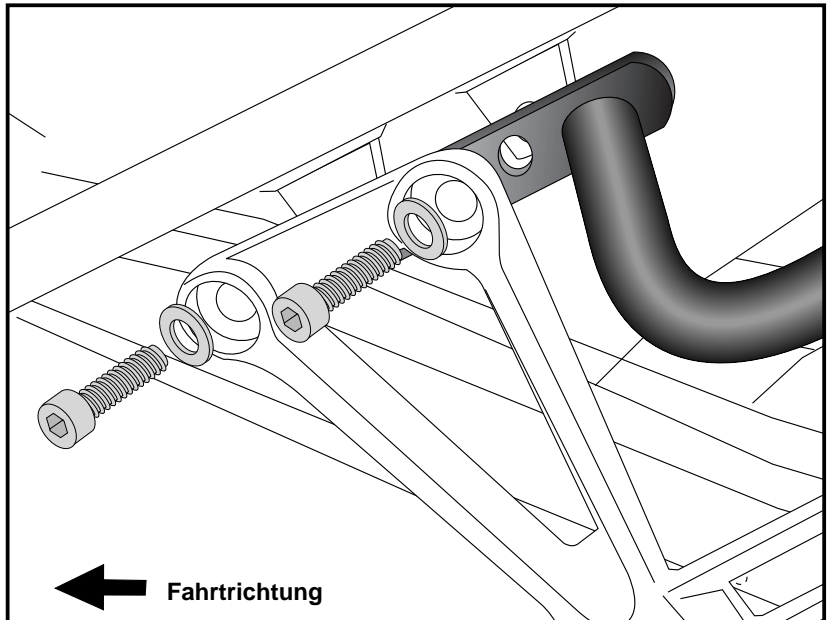
2x

Montage des Heckschutzbügels vorne links und rechts:

Halter der Soziusraste demontieren.

Der Heckschutzbügel wird zwischen Rahmen und Halter mit den Inbusschrauben M8x30 sowie U-Scheiben  $\text{\O}8,4$  montiert.

2



4x



4x

Rear protection bar  
for driving schools

**HONDA CB 500 X**

Item - No.: 504.978 00 05 anthracite

**HONDA CB 500 F**

Item - No.: 504.977 00 05 anthracite

**HONDA CBR 500 R**

Item - No.: 504.980 00 05 anthracite

Side cases

Top cases

luggage frames

Lock it system

Softbags

Aluminium luggage

Leather luggage

Protection bars

Center stands

Chopper parts

Accessories



## Assembling instructions

The kit includes the following parts:

Quant	item no.	description
1	700008020	Rear guard
4	150.784	allen screw M 8 x 30
4	150.810	washer ø8,4
2	150.827	alu spacer Ø15xØ9x10mm
2	151.049	alu spacer Ø15xØ9x7mm



**Control all screw connections after the assembling for tightness!**  
Please notice our enclosed service information.

Also available:  
Front guard  
Engine guard



**Hepco & Becker GmbH**  
An der Steinmauer 6  
D-66955 Pirmasens  
Germany

**Tel.:** +49 6331 - 1453 - 100  
**Fax:** +49 6331 - 1453 - 120  
**eMail:** [vertrieb@hepco-becker.de](mailto:vertrieb@hepco-becker.de)  
**www.hepco-becker.de**

## Rear protection bar for driving schools

### HONDA CB 500 X

Item - No.: 504.978 00 05 anthracite

### HONDA CB 500 F

Item - No.: 504.977 00 05 anthracite

### HONDA CBR 500 R

Item - No.: 504.980 00 05 anthracite

Side cases

Top cases

luggage frames

Lock it system

Softbags

Aluminium luggage

Leather luggage

Protection bars

Center stands

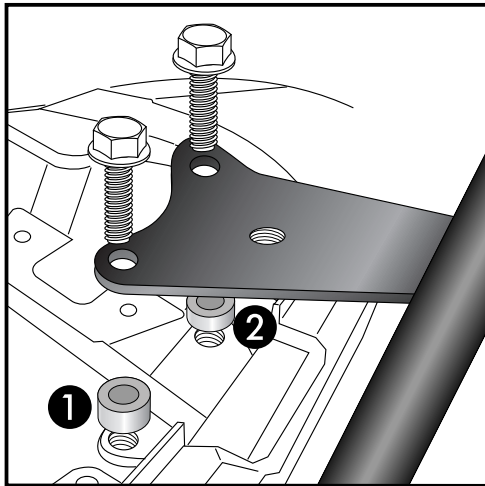
Chopper parts

Accessories



**HEPCO &  
BECKER**

## Assembling instructions



**1**

Preparing:

Dismantle seat. Dismantle the original handlebars - they are obsolete. Fastening of the rear guard left and right top: at the free borings of the handle bars.

Front:

with original screws. Sandwich alu spacer  $\varnothing 15 \times \varnothing 9 \times 10$ mm between adapter and frame.

Rear:

with original screws. Sandwich alu spacer  $\varnothing 15 \times \varnothing 9 \times 7$ mm between adapter and frame.



Fastening of the rear guard front left+right: Dismantle footrest bracket. The rear guard will be fixed between the footrest bracket and the frame. Use allen screws M8 x 30 with washers  $\varnothing 8,4$ .

**2**

