

Kofferträger

HONDA VFR 1200 F

Art.-Nr. 650.960 00 01 schwarz



- Seitenkoffer
- Topcases
- Gepäckträger
- Lock it System
- Soffbags
- Aluminiumkoffer
- Lederkoffer
- Schutzbügel
- Hauptständer
- Chopper-Parts
- Accessoires



Montage

Der Bausatz umfaßt die folgenden Teile:

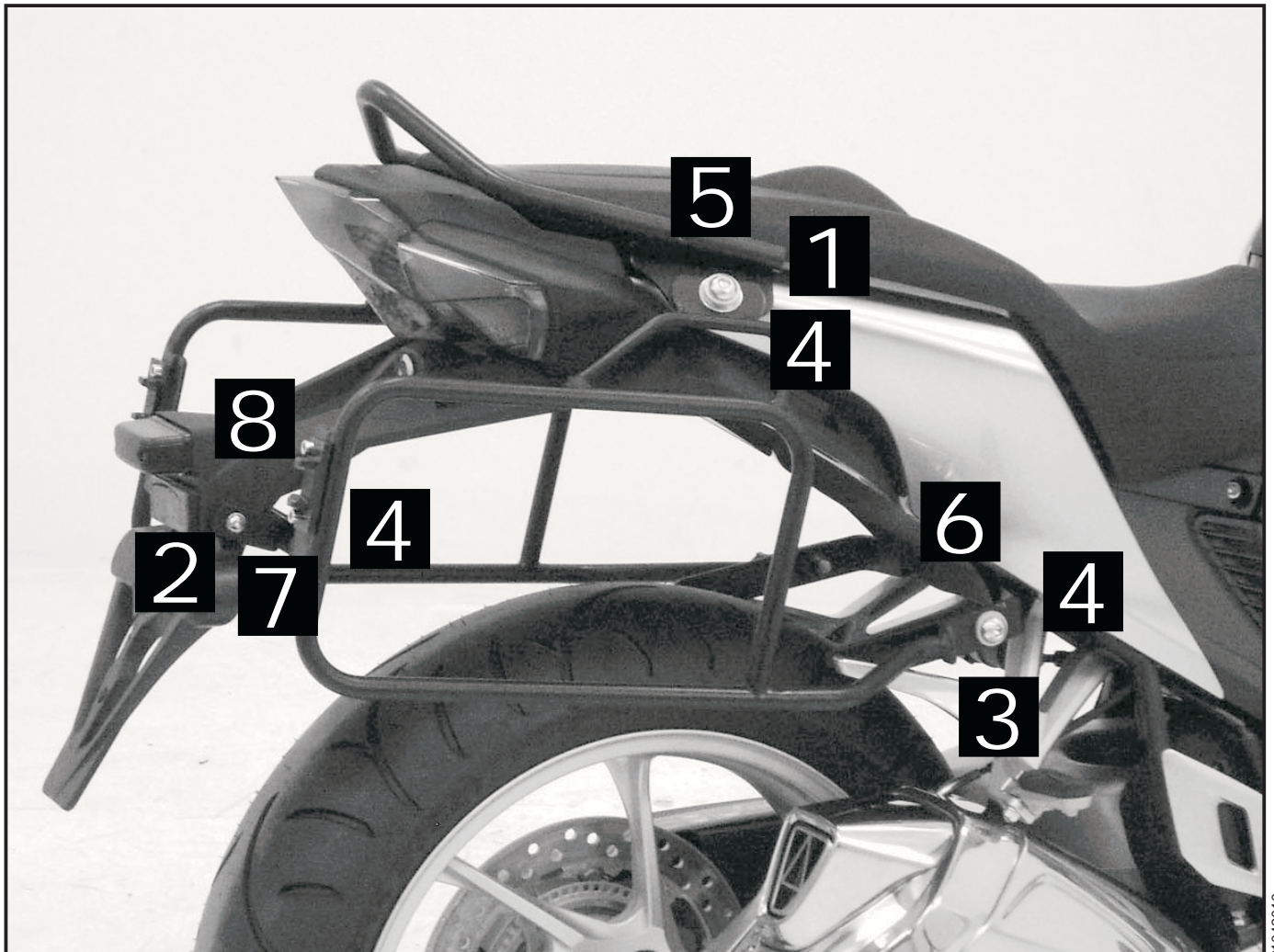
Stück	Bestellnr.	Bezeichnung
1	700007255	Kofferträger, links
1	700007256	Kofferträger, rechts
1	700007257	Verbindungsbügel
1	700007258	Halteadapter vorne rechts
1	700007259	Halteadapter vorne links
1	700007260	Halteadapter oben links
1	700007261	Halteadapter oben rechts
1	700007262	Halteadapter hinten mitte
2	150.842	Sechskantschraube M8 x 35mm
4	150.782	Inbusschraube M8 x 20mm
2	150.765	Inbusschraube M6 x 30mm
2	150.276	Inbusschraube M5 x 12mm
4	150.763	Inbusschraube M 6 x 20

Stück	Bestellnr.	Bezeichnung
5	151.070	Lock-it Systemschraube
5	151.071	Lock-it Sicherungsscheibe
2	151.078	U-Scheibe ø5,4
6	150.809	U-Scheibe ø6,4
6	150.810	U-Scheibe ø8,4
4	150.799	Selbstsichernde Mutter M6
2	150.882	Alu-Distanzen ø18 x ø9 x 10 mm
2	150.827	Alu-Distanzen ø15 x ø9 x 10 mm

optional erhältlich:

1	700007263	Haltegriff Honda VFR 1200 F
---	-----------	-----------------------------

Blinker müssen nicht umgebaut werden.



Kofferträger

HONDA VFR 1200 F

Art.-Nr. 650.960 00 01 schwarz



- Seitenkoffer
- Topcases
- Gepäckträger
- Lock it System
- Softbags
- Aluminiumkoffer
- Lederkoffer
- Schutzbügel
- Hauptständer
- Chopper-Parts
- Accessoires



Montage

Vorbereitung:

Sitzbank abnehmen. Die Original-Haltegriffe demontieren, diese entfallen.

Montage Halteadapter oben:

An den nun freien Gewinden werden die oberen Halteadapter mit den Inbusschrauben M8 x 20 mm und U-Scheiben Ø8,4 montiert.



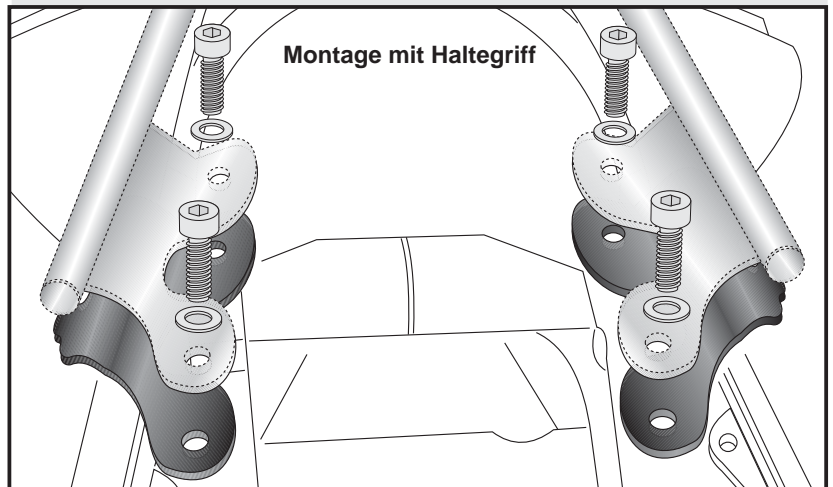
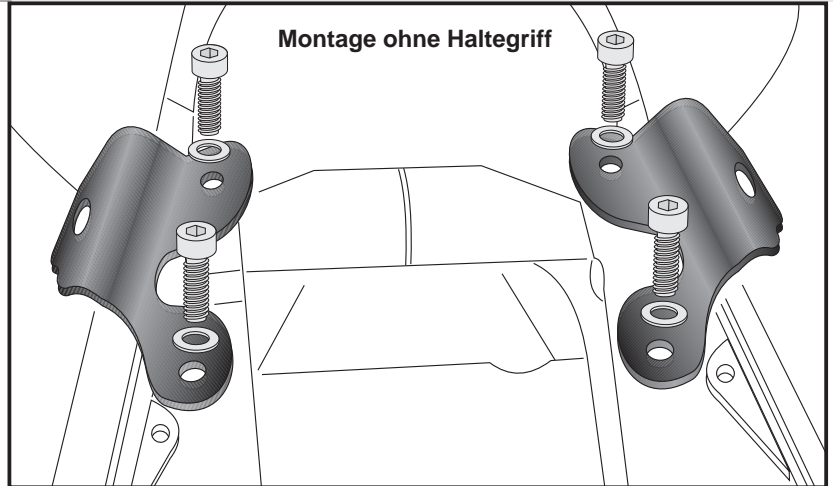
Montage Haltegriff (optional):

Der Haltegriff wird zusammen mit den Halteadaptern oben verschraubt. (Der Haltegriff ist eine Ergänzung des Lock-it Trägers und muss zusätzlich bestellt werden.)

Tipp:

Schrauben sie alle Teile an und lassen sie die zugänglichen Schrauben etwas locker. Nachdem alles montiert ist, werden alle Schrauben auf das entsprechende Anzugsmoment angezogen. Dadurch wird sichergestellt, dass das Produkt spannungsfrei angebaut ist. Damit ist eine lange Lebensdauer sichergestellt !

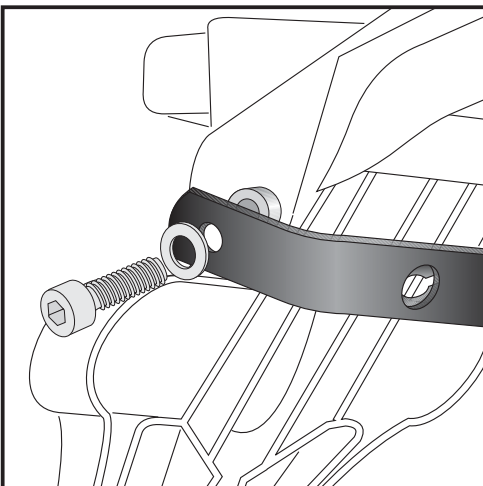
1



2

Montage Halteadapter hinten (Mitte):

Der Adapter wird am Kennzeichenträger verschraubt. Die Originalschrauben rausdrehen, diese entfallen. Zwischen Kennzeichenhalter und Halteadapter muss rechts und links die Distanz Ø15 x Ø9 x 10mm eingesetzt werden. Die Verschraubung erfolgt mit den Inbusschrauben M6 x 30mm und U - Scheiben Ø6,4.



Kofferträger

HONDA VFR 1200 F

Art.-Nr. 650.960 00 01 schwarz



Seitenkoffer
Topcases
Gepäckträger
Lock it System
Soffbags
Aluminiumkoffer
Lederkoffer
Schutzbügel
Hauptständer
Chopper-Parts
Accessoires



Montage

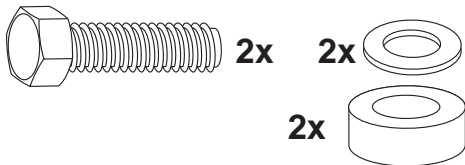
Montage Halteadapter vorne:
Der Halteadapter wird an der hinteren Verschraubung der Soziusfußrasten mit verschraubt.
Die Originalschraube entfällt.

①
Am Fersenschutz der Fußrasten wird der Adapter mit den Inbusschrauben M5 x 12mm und U- Scheiben Ø5,4 verschraubt.

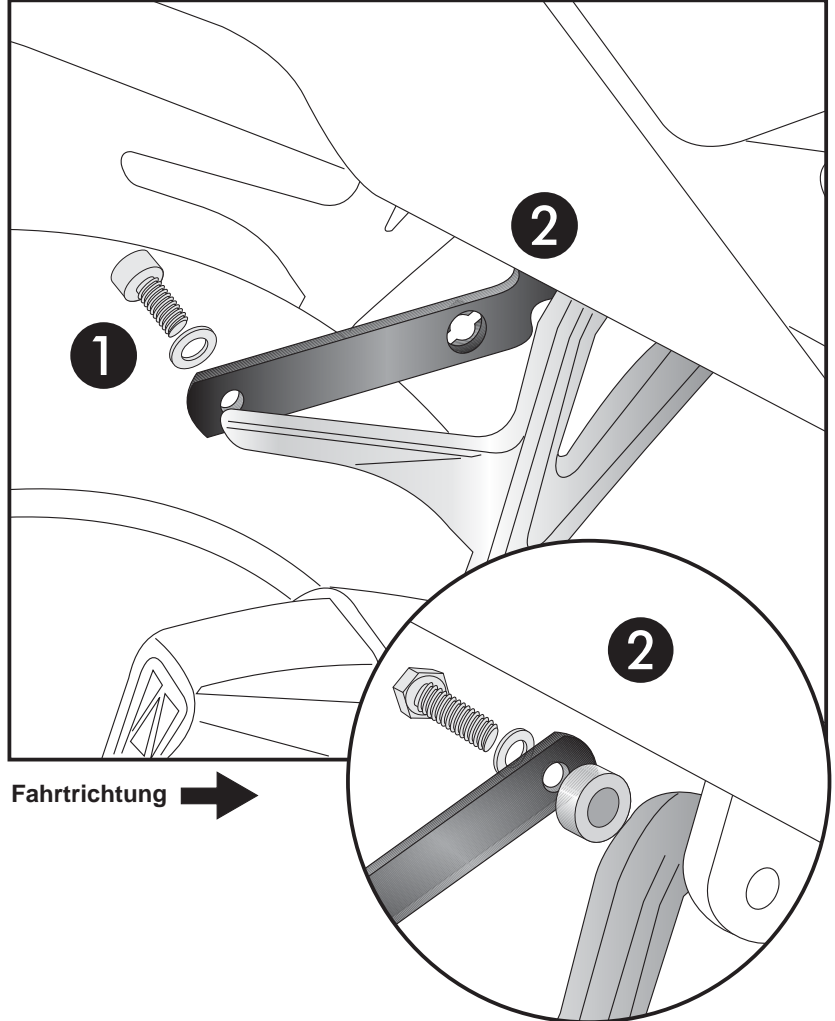


②
Die Befestigung erfolgt mit den Sechskantschrauben M8 x 35mm und U-Scheiben Ø8,4.
Zwischen Adapter und Fußraste muss eine Distanz Ø18 x Ø9 x 10mm eingesetzt werden.

Um die Montage leichter durchführen zu können den Gleichrichter lösen.



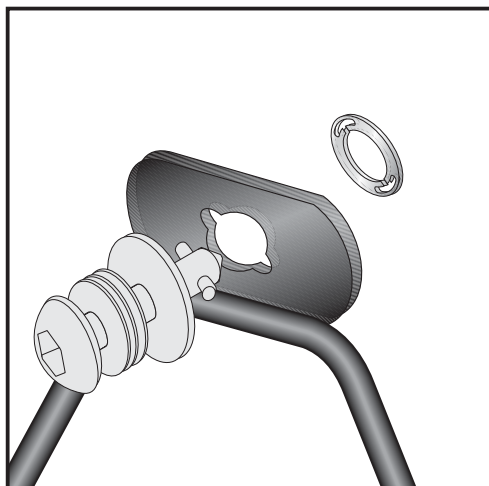
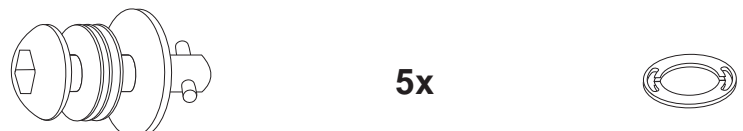
3



4

Montage der Lock it System-Schrauben:
An den Kofferträgern links / rechts werden die Lock it System-Schrauben an den Befestigungslaschen mittels der Sicherungsscheibe montiert. Die Scheiben und Lock it System-Schrauben verbleiben bei Demontage an den Befestigungspunkten der Kofferträger.

Am Verbindungsbügel wird ebenfalls eine Lock it System-Schraube mittels der Sicherungsscheibe montiert.



Kofferträger

HONDA VFR 1200 F

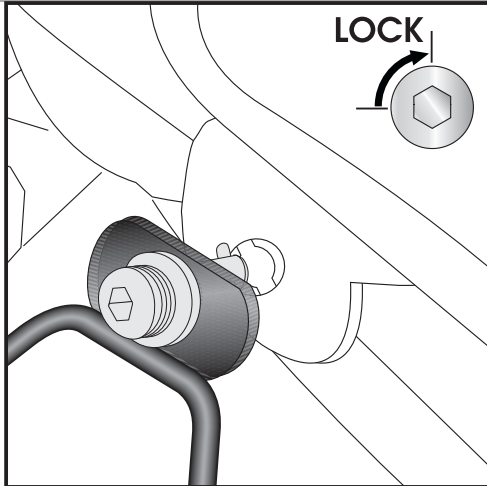
Art.-Nr. 650.960 00 01 schwarz



Seitenkoffer
Topcases
Gepäckträger
Lock it System
Soffbags
Aluminiumkoffer
Lederkoffer
Schutzbügel
Hauptständer
Chopper-Parts
Accessoires



Montage



5

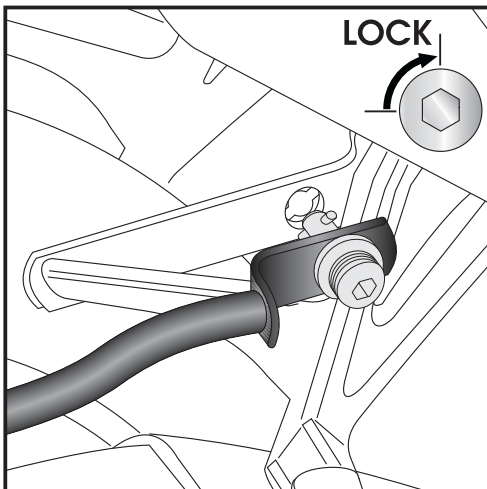
Montage der Kofferträger oben:

Die so vorbereiteten Kofferträger werden an den Haltadaptern mittels der Lock it System-Schrauben befestigt..

ACHTUNG:

Lock it System-Schrauben nicht überdrehen !

Langsam drehen (Viertelumdrehung) bis die Schraube fühlbar einrastet und am Anschlag anliegt.



6

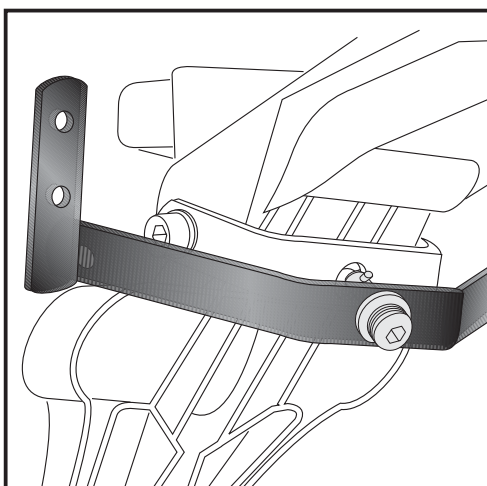
Montage der Kofferträger unten:

Die so vorbereiteten Kofferträger werden an den Haltadaptern mittels der Lock it System-Schrauben befestigt.

ACHTUNG:

Lock it System-Schrauben nicht überdrehen !

Langsam drehen (Viertelumdrehung) bis die Schraube fühlbar einrastet und am Anschlag anliegt.



7

Montage des Verbindungsbügels hinten:

Die so vorbereiteten Kofferträger werden am hinteren Haltadapter mittels der Lock it System-Schrauben befestigt.

ACHTUNG:

Lock it System-Schrauben nicht überdrehen !

Langsam drehen (Viertelumdrehung) bis die Schraube fühlbar einrastet und am Anschlag anliegt.

Kofferträger

HONDA VFR 1200 F

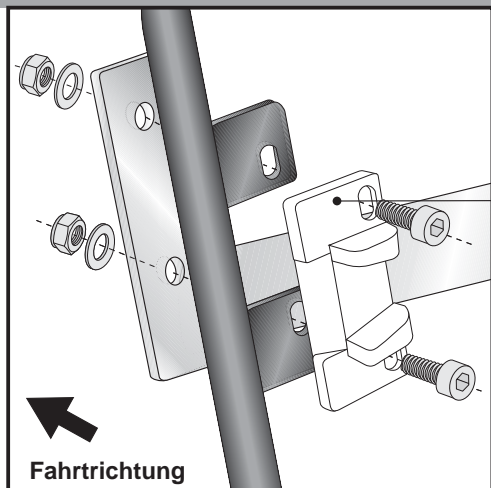
Art.-Nr. 650.960 00 01 schwarz



Seitenkoffer
Topcases
Gepäckträger
Lock it System
Softbags
Aluminiumkoffer
Lederkoffer
Schutzbügel
Hauptständer
Chopper-Parts
Accessoires



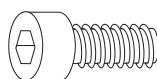
Montage



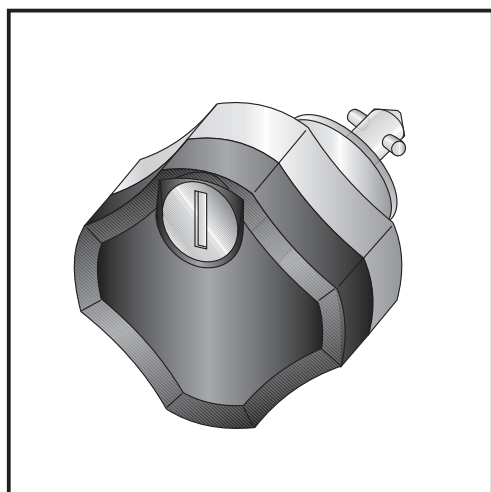
Montage des Metalladapters zum Einhängen des Kofferhalteschlosses
Die Metalladapter werden zusammen mit dem Verbindungsbügel an den Seitenteilen verschraubt.

HINWEIS :
die Metalladapter liegen den Koffern bei, nicht diesem Kofferträgerset.

Die notwendigen Schrauben zur Montage Kofferträger sind beigelegt (Inbusschrauben M6 x 20, U-Scheiben ø6,4, selbstsichernde Muttern M6).



je 4x



Diebstahlschutz

Die optional unter der Bestell-Nummer: 151.050 erhältlichen abschließbaren Lock it System-Schrauben stellen einen wirksamen Diebstahlschutz des Kofferträgers dar.

Es wird empfohlen, pro Seite eine normale Lock it System-Schraube durch diese abschließbare Schraube zu ersetzen.

Anzugsmomente des Motorradherstellers beachten!
Nach der Montage alle Verschraubungen auf festen Sitz kontrollieren!
Bitte beachten Sie unsere beigelegten Serviceinformationen.

Als weiteres Zubehör lieferbar:

650.960 01 01 Gepäckbrücke Alurack
630.960 C-Bow Halter für Weichgepäck
505.960 Hauptständer



Hepco & Becker GmbH
An der Steinmauer 6

D-66955 Pirmasens

Tel.: 06331 - 1453 - 100

Fax: 06331 - 1453 - 120

eMail: vertrieb@hepco-becker.de

www.hepco-becker.de

Side carrier

HONDA VFR 1200 F

Item - No.:650.960 00 01 black



- Side cases
- Top cases
- luggage frames
- Lock it system
- Softbags
- Aluminium luggage
- Leather luggage
- Protection bars
- Center stands
- Chopper parts
- Accessories



Assembling instructions

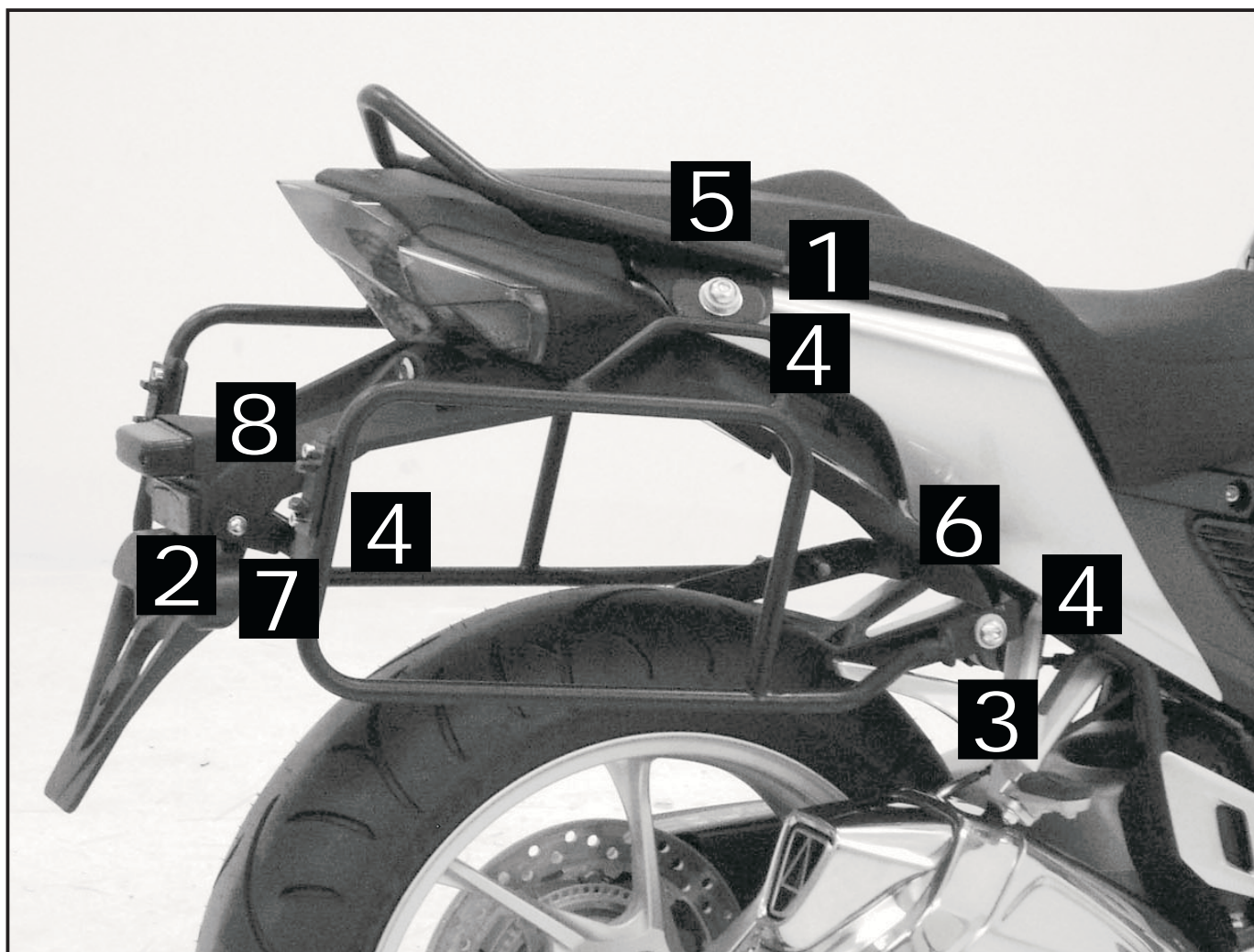
The kit includes the following parts:

Quant	item no.	description
1	700007255	carrier left
1	700007256	carrier right
1	700007257	bracing bow
1	700007258	adapter front right
1	700007259	adapter front left
1	700007260	adapter top left
1	700007261	adapter top right
1	700007262	adapter rear
2	150.842	hexagon bolt M8 x 35mm
4	150.782	allen screw M8 x 20mm
2	150.765	allen screw M6 x 30mm
2	150.276	allen screw M5 x 12mm
4	150.763	allen screw M 6 x 20

Quant	item no.	description
5	151.070	lock it screw
5	151.071	lock washer
2	151.078	washer ø5,4
6	150.809	washer ø6,4
6	150.810	washer ø8,4
4	150.799	self-nock nut M6
2	150.882	spacer ø18 x ø9 x 10 mm
2	150.827	spacer ø15 x ø9 x 10 mm

sold separately:

1	700007263	handle bar for Honda VFR 1200 F
---	-----------	---------------------------------



Side carrier

HONDA VFR 1200 F

Item - No.:650.960 00 01 black



Side cases

Top cases

luggage frames

Lock it system

Softbags

Aluminium luggage

Leather luggage

Protection bars

Center stands

Chopper parts

Accessories



Assembling instructions

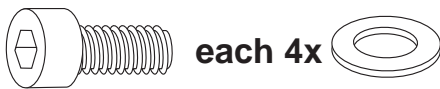
Preparing:

Dismantle seat.

Dismantle te original handle bars
- they are obsolete

Fastening of the top adapters:

at the original fixing points of the handle bars with allen screws M8 x 20 mm and washers Ø8,4.

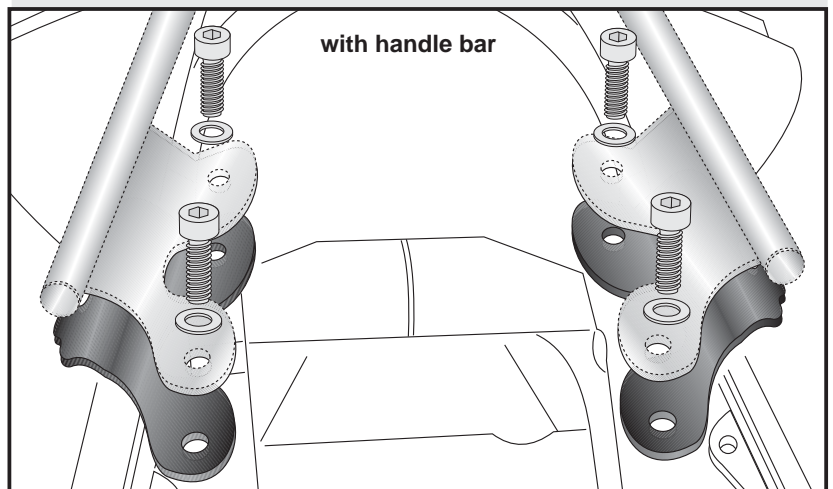
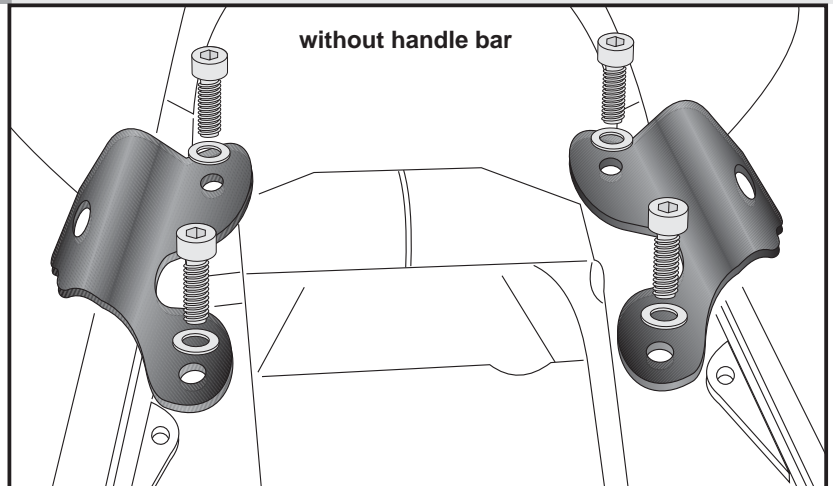


Fastening of the handle bar (optional):
together with the top adapters
(Handle bar is sold separately.)

Tip:

Fit all parts and screw on not too strong.
After mounting all parts, the screws should
be tightened
to the torque specified.
This guarantees, that the kit is mounted
without tension.

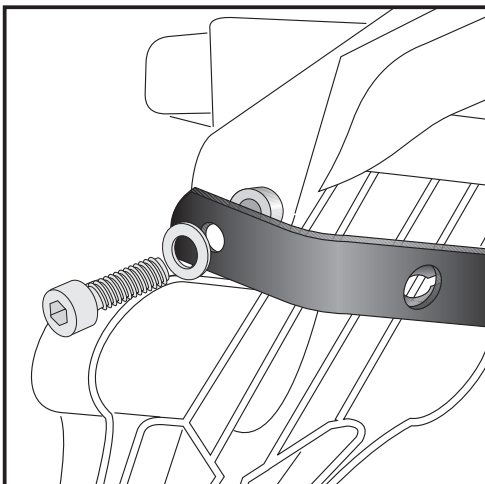
1



2

Fastening of the rear adapter:

Behind the number plate holder. Original screws are obsolete.
Fix the adapter with allen screws M6 x 30 and washers ø6,4.
Sandwich Ø15 x Ø9 x 10mm.



Side carrier

HONDA VFR 1200 F

Item - No.:650.960 00 01 black



Side cases

Top cases

luggage frames

Lock it system

Softbags

Aluminium luggage

Leather luggage

Protection bars

Center stands

Chopper parts

Accessories



Assembling instructions

Fastening of the front adapters:
at the footrest bracket.

Fixing point ①

Use allen screw M5 x 12 and washers
ø5,4.



Fixing point ②

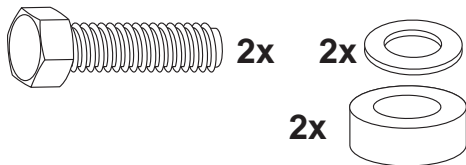
Dismantle rear original screw from the
footrest bracket.

Screw is obsolete.

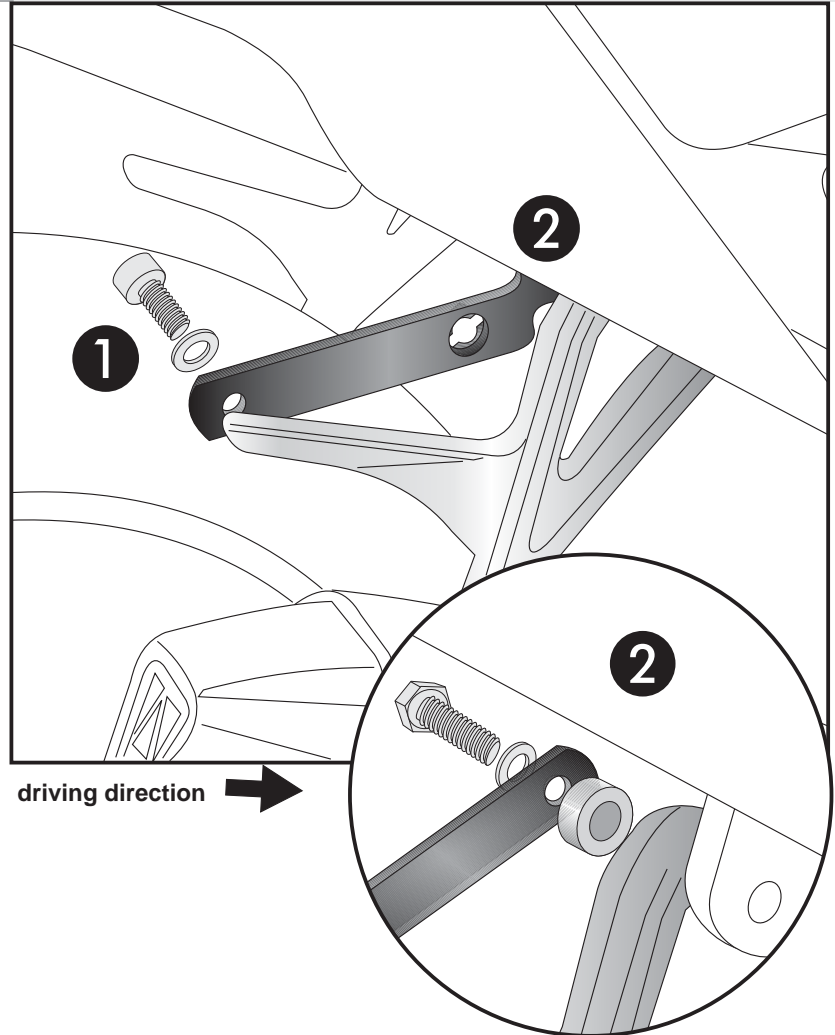
Fix the adapter here with hexagon bolts
M8 x 35 and washers ø8,4.
Sandwich spacer Ø18 x Ø9 x 10mm
between adapter and frame.

Hint:

Loose the screws of the rectifier - this
makes it easier to fix the adapter.



3

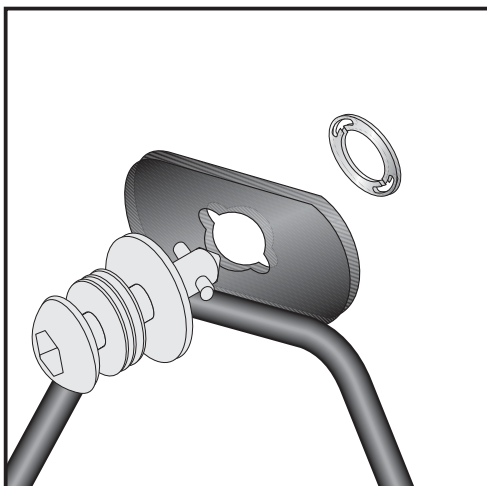


4

Fastening of Lock it screws:

The Lock it screws will be fixed at the carriers left and right with
lock washers.

You have to do it only once - the screws and lock washers remain
at the carriers.



Luggage ideas.

3

Side carrier

HONDA VFR 1200 F

Item - No.:650.960 00 01 black



Assembling instructions

Side cases

Top cases

luggage frames

Lock it system

Soffbags

Aluminium luggage

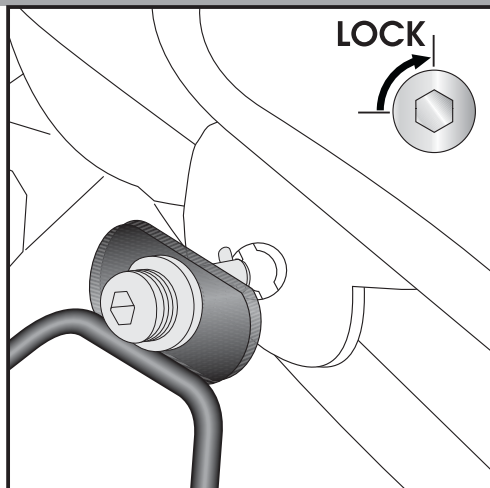
Leather luggage

Protection bars

Center stands

Chopper parts

Accessories



5

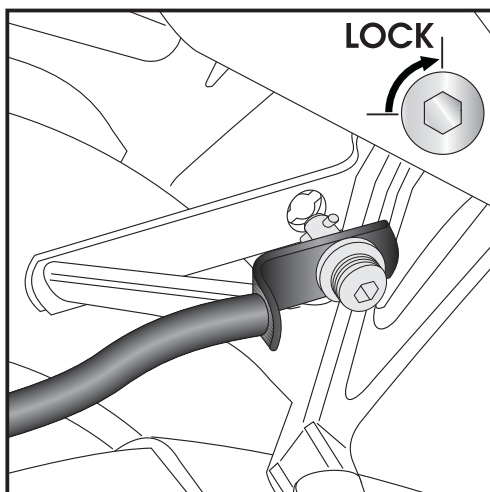
Fastening of carrier :

The carriers will now be fixed to the adapter with Lock it -screws

Attention !

Don't overturn the Lock it screw !

Rotate slowly one quarter of a turn until screw engages.



6

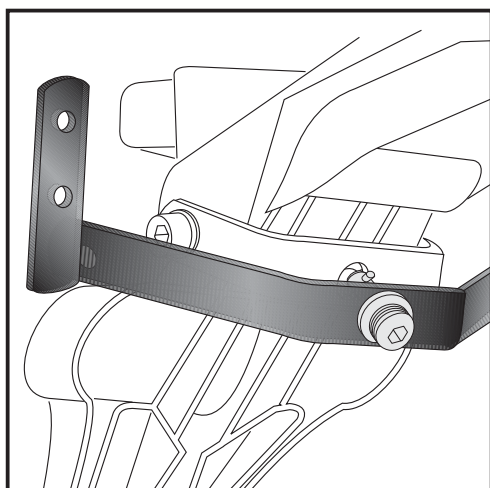
Fastening of bracing bow :

The bow will now be fixed to the adapter with Lock it -screws

Attention !

Don't overturn the Lock it screw !

Rotate slowly one quarter of a turn until screw engages.



7

Side carrier

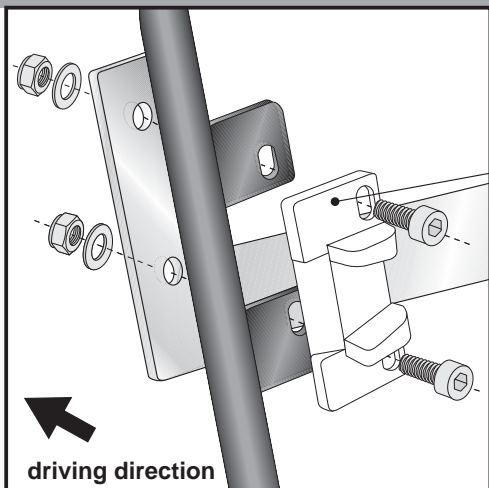
HONDA VFR 1200 F

Item - No.:650.960 00 01 black



Side cases
Top cases
luggage frames
Lock it system
Softbags
Aluminium luggage
Leather luggage
Protection bars
Center stands
Chopper parts
Accessories

Assembling instructions



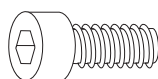
8

Fastening of adapter to hook in the fixing lock:
together with the bracing bow

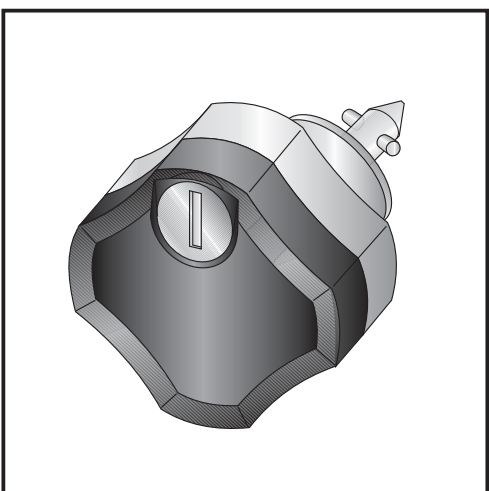
Hint :

The adapters are enclosed with the side cases.
They are not included in the side carrier set.

The necessary screws for mounting the metal adapter on the carrier are part of this set.
(Filister headscrew M6 x 20, washer $\varnothing 6,4$ and self lock nut M6).



each 4x



Anti-theft-device

Sold separately - item-no: 151.050

It is recommended to use one on each side of the side-carrier,
instead of the ordinary lock-it screw, for theft protection.

Control all screw connections after the assembling for tightness!
Please notice our enclosed service information.

Also available:

650.960 01 01 Rear rack Alurack
630.960 C-Bow Holder for Softluggage
505.960 Center stand



Hepco & Becker GmbH
An der Steinmauer 6
D-66955 Pirmasens
Germany

Tel.: +49 6331 - 1453 - 100
Fax: +49 6331 - 1453 - 120
eMail: vertrieb@hepco-becker.de
www.hepco-becker.de