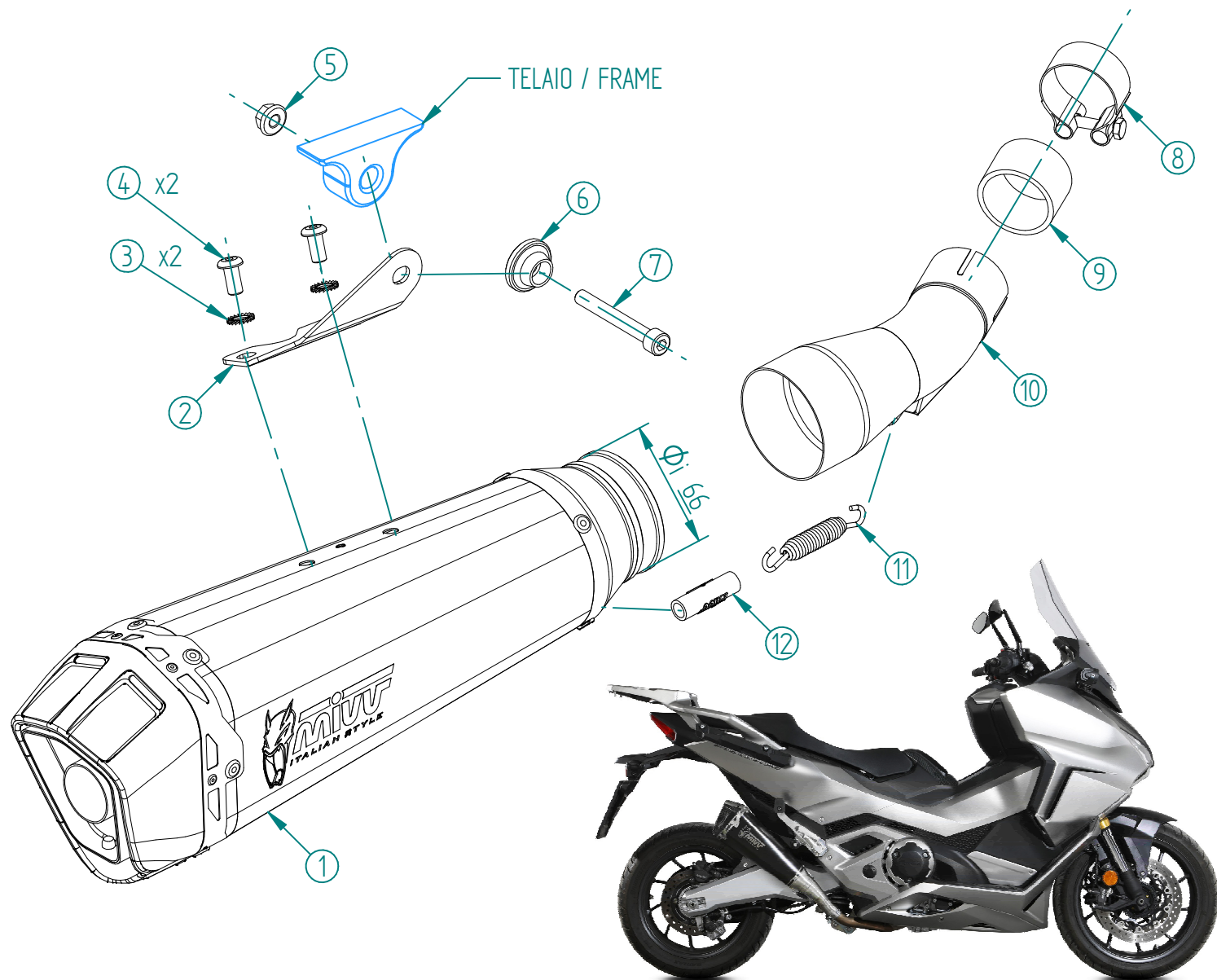
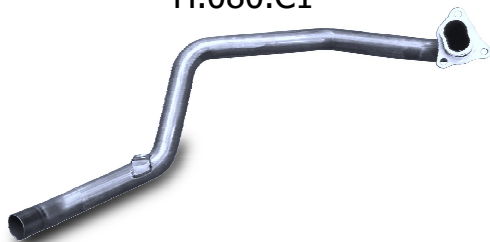


#	DESCRIPTION	PART NUMBER	QTY
1	Silenziatore / Muffler dB killer 50.DK.128.0	Delta Race Ø66	1
2	Staffa / Bracket	50.SS.1326.0	1
3	Rondella di sicurezza / Safety washer	50.73.604.1	2
4	Vite M8 x 16 / Screw M8 x 16	50.73.098.1	2
5	Dado M8 flangiato / Flanged nut M8	50.73.393.1	1
6	Rondella in alluminio nera / Black aluminium washer	50.73.221.1	1
7	Vite M8x60 / Screw M8x60	50.73.078.1	1
8	Fascetta Ø 44/47 mm / Pipe clamp Ø 44/47 mm	50.FA.006.1	1
9	Guarnizione in grafite / Graphite bush	50.72.38.44.28	1
10	Tubo di raccordo / Link pipe	9773H066S2P	1
11	Molla media / Mid-size spring	50.73.359.1	1
12	Tubo in gomma per molla / Rubber pipe for spring	50.73.210.1	1



OPTIONAL PART TUBO NO KAT - NO KAT PIPE H.080.C1



- Monta con silenzatori MIVV e con scarico originale
- It fits both MIVV and genuine silencer

ATTENZIONE: La rimozione del riduttore di rumore è considerata una manomissione dell'impianto di scarico che comporta la perdita dell'omologazione per utilizzo stradale e della garanzia prodotto. In caso di rimozione del riduttore di rumore l'impianto di scarico è in configurazione "racing" e può essere utilizzato solo in pista.

WARNING: Removal of the noise reducer is considered a tampering of the exhaust system which entails the loss of both the type approval for road use and the product warranty. In case of removal of the noise reducer the exhaust system is in "racing" configuration and can be only used on track.

APPLICAZIONI / APPLICATIONS		
CODICE / CODE	SILENZIATORE / MUFFLER	TUBO / PIPE
H.080.LDRB	STEEL BLACK	INOX / ST. STEEL
H.080.LDRX	INOX (COPPA CARBONIO) / ST. STEEL (CARBON CAP)	