

EASYRACK

ALURACK



MOTO GUZZI V 100 Mandello/S
(2022-)

MOTO GUZZI V 100 Mandello/S
(2022-)

Art.Nr./Item-no.:

Art.Nr./Item-no.:

661557 01 01 schwarz/black

652557 01 01 schwarz/black

Inhalt

- 1x 700013112 Rohradapter links
- 1x 700013113 Rohradapter rechts
- 1x 700013114 Schraubensatz:
 - 4 Zylinderschraube M8x30
 - 2 Zylinderschraube M8x45
 - 4 Zylinderschraube M6x20
 - 4 Zylinderschraube M6x12
 - 4 Viereck-Scheibe 20x20x ø6,4
 - 4 Selbstsichernde Mutter M6
 - 4 U- Scheibe Ø6,4
 - 4 U- Scheibe Ø8,4
 - 4 Aludistanz Ø20xØ11x7
 - 2 Abgesetzte Aludistanz Ø18/11,5xØ9x20

Bei Bestellung eines Aluracks zusätzlich:

- 1x 700006881 Alurack
- 1x 700006882 TC-Bügel für Alurack
- 1x 700006883 Abdeckplatte für Rack

Bei Bestellung eines Easyracks zusätzlich:

- 1x 700008650 Easyrack
- 1x 700008647 Abdeckblende links
- 1x 700008648 Abdeckblende rechts

Content

- 1x 700013112 Tube adapter left
- 1x 700013113 Tube adapter right
- 1x 700013114 Screw kit:
 - 4 Allen screw M8x30
 - 2 Allen screw M8x45
 - 4 Allen screw M6x20
 - 4 Allen screw M6x12
 - 4 Special washer 20x20x ø6,4
 - 4 Self lock nut M6
 - 4 Washer Ø6,4
 - 4 Washer Ø8,4
 - 4 Alu spacer Ø20xØ11x7
 - 2 Offset alu spacer Ø18/11,5xØ9x20

When ordering a Alurack:

- 1x 700006881 Alurack
- 1x 700006882 Bow for Alurack
- 1x 700006883 Plastic cover for rack

When ordering a Easyrack:

- 1x 700008650 Easyrack
- 1x 700008647 Plastic cover left
- 1x 700008648 Plastic cover right



Easyrack

Alurack



230123

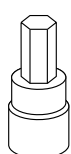
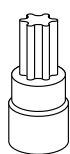
Wichtig / Important:

Beachten Sie die in Ihrem Land geltenden Zulassungsbestimmungen.
Für den Bereich der BRD gilt: Ein Eintrag in die Fahrzeugpapiere ist nicht erforderlich.

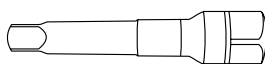
Wir empfehlen, die Montage in einer Fachwerkstatt durchführen zu lassen. Bei der Montage, alle zugänglichen Schrauben vorerst nur locker andrehen, sodass eine spannungsfreie Montage gewährleistet wird. Beim Anziehen der Schrauben, Anzugsmomente beachten.

We recommend having the installation carried out in a professional workshop. During installation, tighten all accessible screws loosely at first to ensure tension-free installation. When tightening the screws, observe the tightening torques.

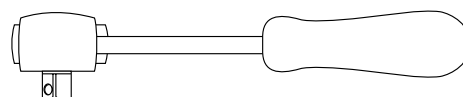
Benötigte Werkzeuge / Required tools



Set



Verlängerung/extension



Ratsche/Ratchet

Vorbereitende Maßnahmen / Preparatory actions

Soziushaltegriff entfernen, dieser entfällt.

Rechts und links jeweils die Schraube unterhalb der Sitzbank entfernen, diese entfallen.

Remove the pillion grab handle, this is no longer necessary.

Remove the screw underneath the seat on the right and left, these are no longer needed.

Vorbereitung des Aluracks:

Den beiliegenden TC-Bügel mit den Zylinderschrauben M6x12 hinten unter dem Alurack verschrauben.

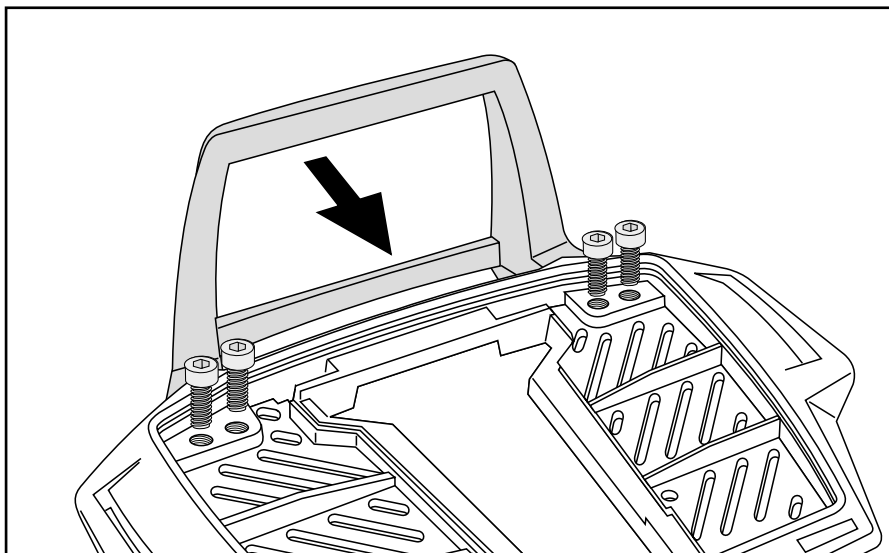
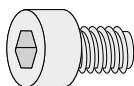
Der TC-Bügel ist nur bei Anbringung eines Hepco & Becker Topcases erforderlich.

Preparing of the Alurack:

Fix the bow to the rack with allen screws M6x12.

The bow is needed in use with a Hepco & Becker Top case only.

4x



Montageanleitung / Installation Instruction

Montage der Rohradapter hinten

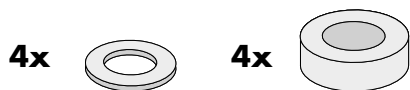
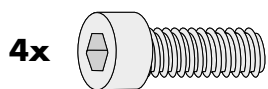
rechts/links:

Mit den Zylinderschrauben M8x30 und U-Scheiben Ø8,4. Zwischen Lasche und Rahmen die Aludistanzen Ø20xØ11x7 fügen.

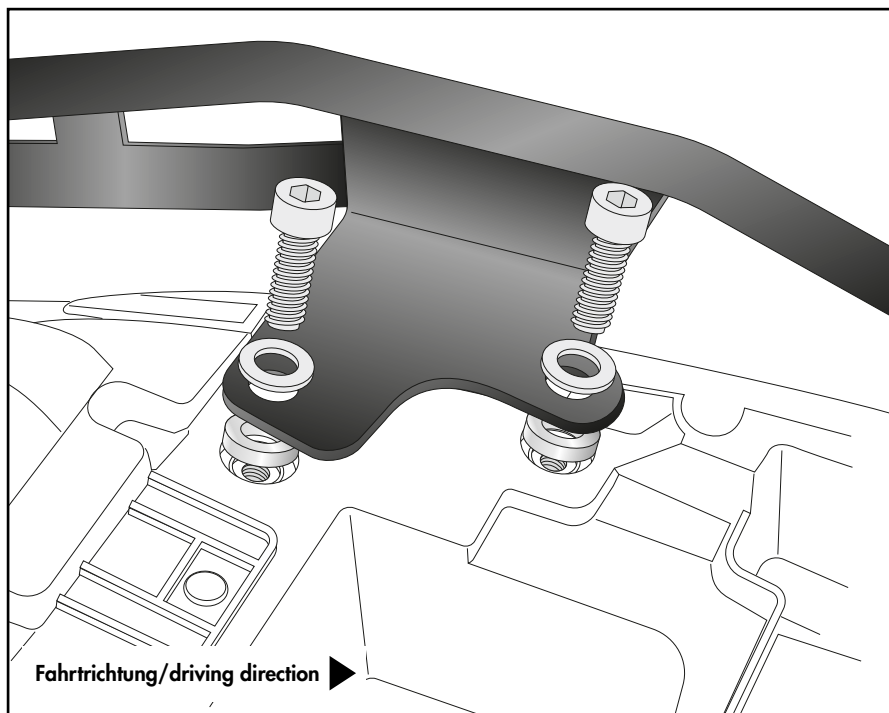
Fastening of the tube adapters rear

right/left:

With the allen screws M8x30 and washers Ø8,4. Insert alu spacers Ø20xØ11x7 between the bracket and the frame.



1



Montage der Rohradapter vorne

rechts/links:

Mit den Zylinderschrauben M8x45. Zwischen Adapter und Rahmen die abgesetzten Aludistanzen fügen.

Diese entfallen bei gemeinsamer Montage mit Kofferträger oder C-Bow Halter.

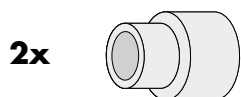
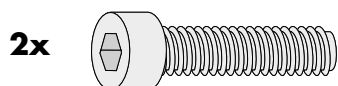
Fastening of the tube adapters front

right/left:

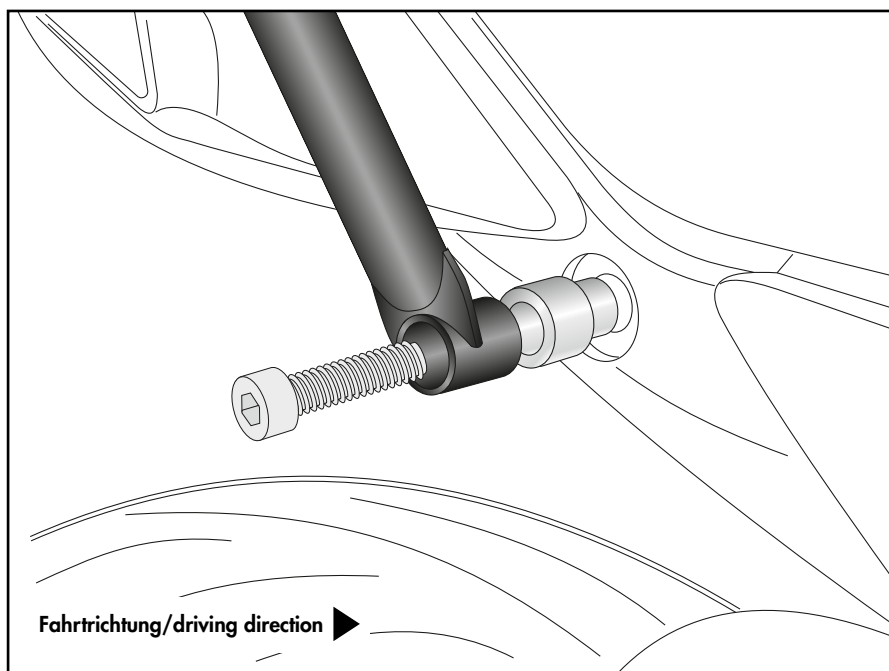
With allen screws M8x45.

Insert the offset alu spacers between the adapter and the frame.

These are not required when mounting together with a side carrier or C-Bow holder.



2



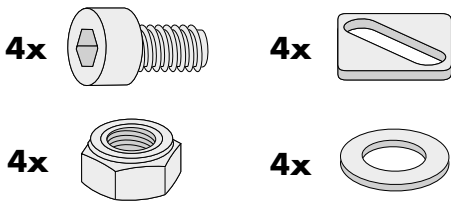
Montageanleitung / Installation Instruction

Montage des Easyracks:

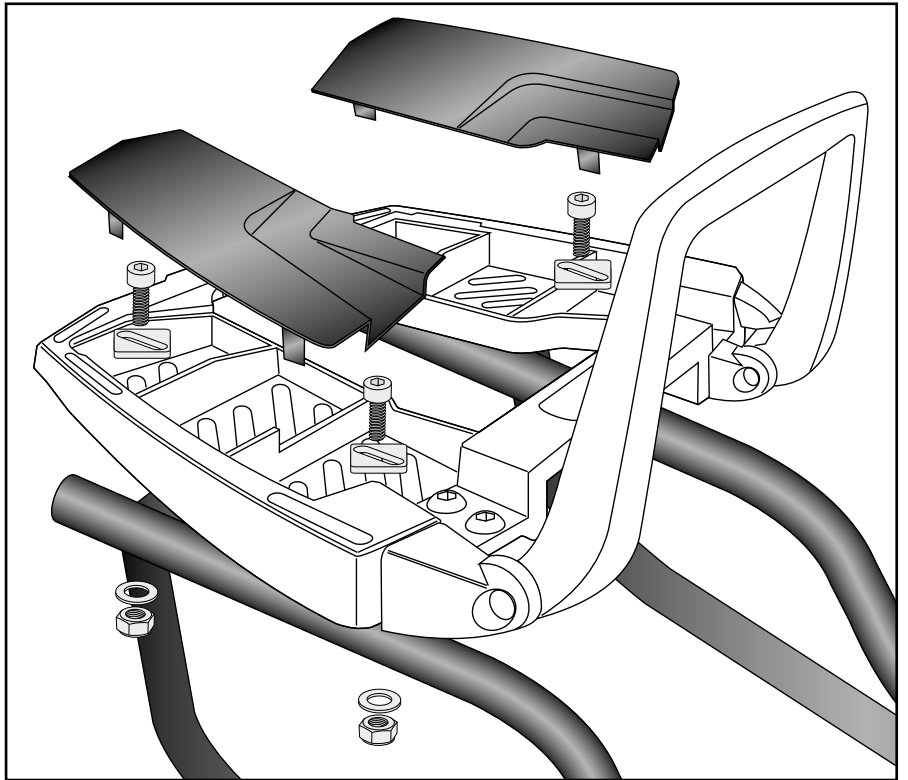
Das Easyrack wird mit den Zylinderschrauben M6x20, den Viereck-Scheiben 20x20xø6,4, den U-Scheiben ø6,4 und den selbstsichernden Muttern M6 auf den Rohradaptern verschraubt. Anschließend Kunststoffabdeckungen montieren.

Fastening of the Easyrack:

On the tube adapters.
Use allen screws M6x20 and special washers 20x20xø6,4. Secure with washers ø6,4 and self-lock nuts M6.
Mount the plastic covers.



3

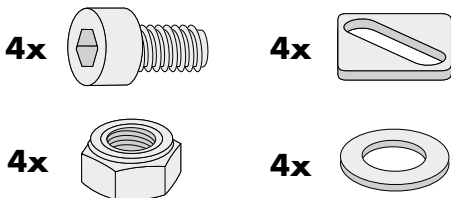


Montage des Aluracks:

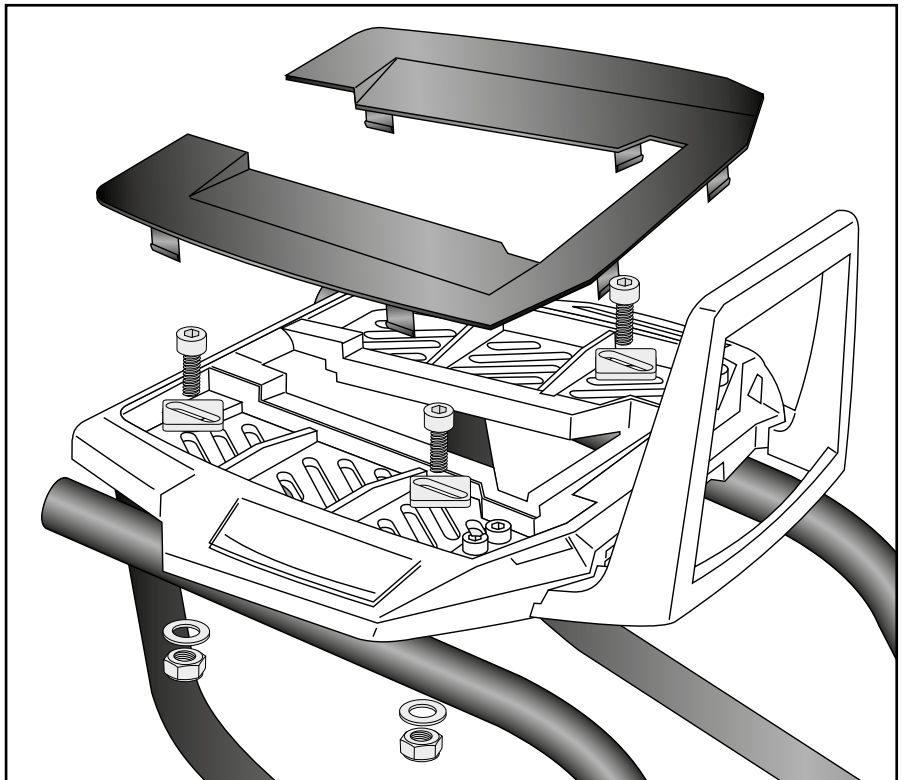
Das Alurack wird mit den Zylinderschrauben M6x20, den Viereck-Scheiben 20x20xø6,4, den U-Scheiben ø6,4 und den selbstsichernden Muttern M6 auf den Rohradaptern verschraubt. Anschließend Kunststoffabdeckung montieren.

Fastening of the Alurack:

On the tube adapters.
Use allen screws M6x20 and special washers 20x20xø6,4. Secure with washers ø6,4 and self-lock nuts M6.
Mount the plastic cover.



4



Achtung / Attention:

Nach der Montage alle Verschraubungen auf festen Sitz kontrollieren! Abgebaute Teile wieder montieren. Bitte beachten Sie unsere beigefügten Serviceinformationen.

Control all screw connections after the assembling for tightness! Reassemble the dismantled parts. Please notice our enclosed service information.

Weiteres Zubehör für dieses Modell auf www.hepco-becker.de / More accessories for this model see www.hepco-becker.de

HEPCO&BECKER GmbH | An der Steinmauer 6 | 66955 Pirmasens | Germany | Tel. +49 6331 1453100 | Fax: +49 6331 1453 120 | Mail: vertrieb@hepco-becker.de