

# Seitenständerplatte Side stand enlargement

passend für / suitable for

## HONDA VFR 800 X Crossrunner

ab Baujahr 2015 / from date of manufacture 2015

Artikel Nr. / Item-no.: 4211992 00 91

## HONDA NC 700 S / NC 750 S

ab Baujahr 2012 / from date of manufacture 2012

Artikel Nr. / Item-no.: 4211970 00 91

## HONDA NC 700 X

Baujahr 2012-2013 / date of manufacture 2012-2013

Artikel Nr. / Item-no.: 4211973 00 91

## HONDA CBR 300 R

ab Baujahr 2014 / from date of manufacture 2014

Artikel Nr. / Item-no.: 4211991 00 91

## HONDA CB 300 R

ab Baujahr 2018 / from date of manufacture 2018

Artikel Nr. / Item-no.: 42119508 00 91

## HONDA CB 125 R

ab Baujahr 2018 / from date of manufacture 2018

Artikel Nr. / Item-no.: 42119507 00 91

# HEPCO & BECKER

## HONDA CB 500 F

Baujahr 2013-2015 / date of manufacture 2013-2015

Artikel Nr. / Item-no.: 4211977 00 91

## HONDA CB 500 F

ab Baujahr 2016 / from date of manufacture 2016

Artikel Nr. / Item-no.: 4211996 00 91

## HONDA CBR 500 R

Baujahr 2013 -2015 / date of manufacture 2013 - 2015

Artikel Nr. / Item-no.: 4211980 00 91

## HONDA CB 500 X

ab Baujahr 2013 / from date of manufacture 2013

Artikel Nr. / Item-no.: 4211978 00 91

## HONDA CB 500 X

ab Baujahr 2017 / from date of manufacture 2017

Artikel Nr. / Item-no.: 42119503 00 91

## HONDA CBR 500 R

ab Baujahr 2016 / from date of manufacture 2016

Artikel Nr. / Item-no.: 4211995 00 91

## HONDA CBR 650 F

ab Baujahr 2014 / from date of manufacture 2014

Artikel Nr. / Item-no.: 4211982 00 91

## HONDA CB 650 F

ab Baujahr 2014 / from date of manufacture 2014

Artikel Nr. / Item-no.: 4211983 00 91

DE INHALT  
GB CONTENTS

1x Grundplatte alu / baseplate alu
1x Gegenplatte schwarz / counterplate black
1x Aludistanzplatte / alu spacer plate
1x Moosgummi 3cm / foam rubber 3cm
3x Linsenkopfschraube M5x10 / Filister head screw M5x10

DE BENÖTIGTE WERKZEUGE  
GB TOOLS REQUIRED

Inbusschlüssel / allen key - Größe/Size 3  
Schraubensicherung, mittelfest  
Liquid thread locker, medium strength

DE WICHTIG  
GB IMPORTANT

Schrauben mit Sicherungsmittel sichern.

Ziehen sie alle zugänglichen Schrauben zuerst nur locker an. Nachdem alles montiert ist, werden die Schrauben dann handfest angezogen, jedoch max. mit 4 Nm.  
Dadurch wird sichergestellt, dass das Produkt spannungsfrei angebaut ist.  
Nach der Montage alle Verschraubungen auf festen Sitz kontrollieren!

Use liquid thread locker to secure the screws.

First, tighten all screws only loosely. After mounting all parts the screws are tightened by hand, but max. with 4 Nm.  
This guarantees, that the product is mounted without tension. Observe the tightening torques of the manufacturer!  
Control all screw connections after the assembling for tightness!

# Seitenständerplatte Side stand enlargement

# HEPCO & BECKER

DE MONTAGEANLEITUNG  
GB MOUNTING INSTRUCTIONS

## Ausführung des Seitenständers mit dünner Grundplatte:

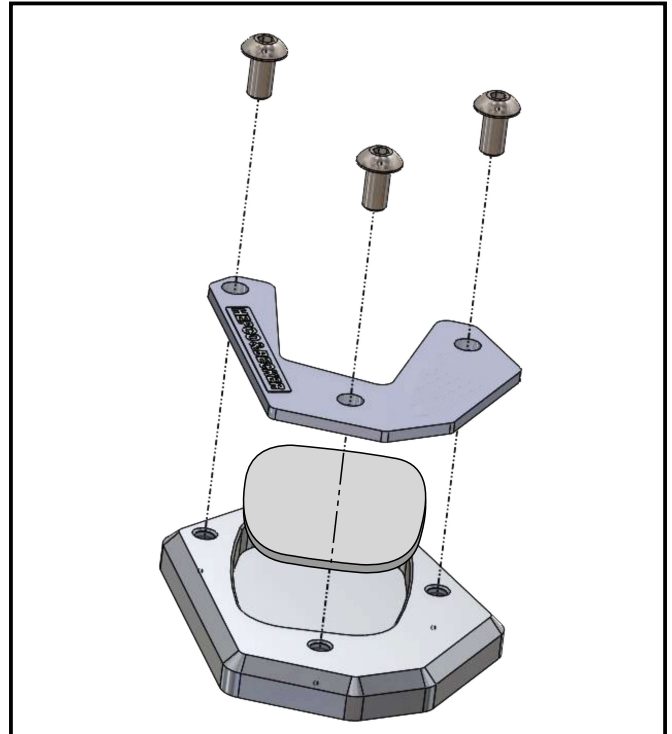
Hier muß die Aludistanzplatte vor Montage in die Grundplatte gelegt werden.

Für einen sicheren Sitz empfehlen wir, den Moosgummi-streifen auf die Aludistanzplatte zu kleben.

## Design of the side stand with a thin base plate:

Place the alu spacer plate in the base plate before assembly.

For a perfect fit, we recommend to stick the foam rubber strip onto the alu spacer plate.



## Ausführung des Seitenständers mit dicker Grundplatte:

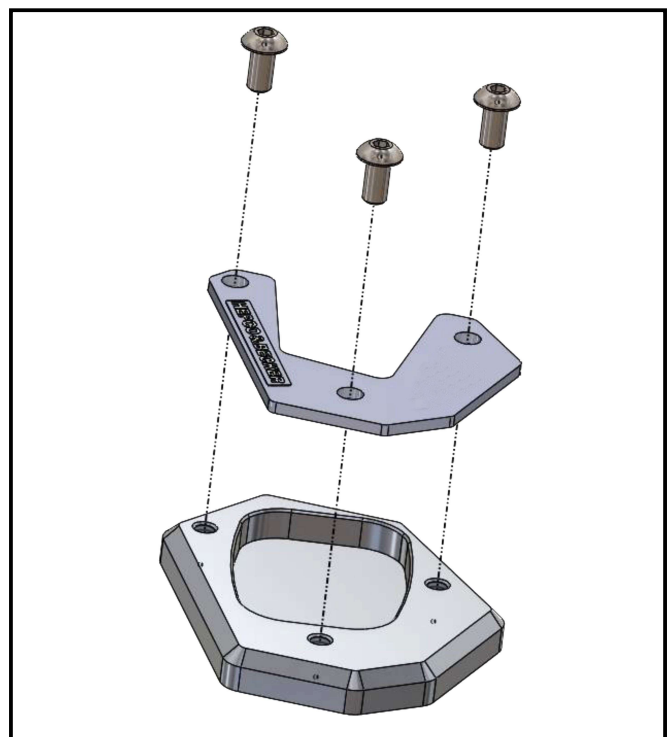
Hier muß die Aludistanzplatte nicht verwendet werden.

Für einen sicheren Sitz empfehlen wir, den Moosgummi-streifen in die Grundplatte zu kleben.

## Design of the side stand with a thick base plate:

Here, the alu spacer plate is not required.

For a perfect fit, we recommend to stick the foam rubber strip in the base plate.



Hepco & Becker GmbH  
An der Steinmauer 6  
D-66955 Pirmasens, Germany

Tel.: +49 (0)6331 - 1453 - 100  
eMail: [vertrieb@hepco-becker.de](mailto:vertrieb@hepco-becker.de)  
[www.hepco-becker.de](http://www.hepco-becker.de)