

Gepäckbrücke  
Alurack

APRILIA Caponord 1200

Artikel-Nr.:  
650.7514 01 01 schwarz

Seitenkoffer  
Topcases  
Gepäckträger  
Lock it System  
Softbags  
Aluminiumkoffer  
Lederkoffer  
Schutzbügel  
Hauptständer  
Chopper-Parts  
Accessoires



## Montage

Der Bausatz umfaßt die folgenden Teile:

Stück	Bestellnr.	Bezeichnung	Stück	Bestellnr.	Bezeichnung
1	700006881	bestehend aus:	4	150.809	U-Scheibe ø6,4
1	799.901HB	Alu-Rack	2	150.799	Selbstsichernde Mutter M6
1	799.902HB	TC-Bügel für Alu-Rack	2	150.164	Viereck-Scheiben 20 x 20 x ø6,4
1	799.903HB	Abdeckplatte für Rack			
1	700008252	Adapterplatte links			
1	700008253	Adapterplatte rechts			
4	150.885	Inbusschraube M6 x12			
2	151.106	Senkinbusschraube M8 x 60			
2	151.225	Senkinbusschraube M8 x 35			
2	150.763	Inbusschraube M6 x 20			
2	150.761	Inbusschraube M6 x 16			

**Tipp:**  
Schrauben sie alle Teile an und lassen sie die zugänglichen Schrauben etwas locker. Nachdem alles montiert ist, werden alle Schrauben auf das entsprechende Anzugsmoment angezogen. Dadurch wird sicher-gestellt, dass das Produkt spannungsfrei angebaut ist. Damit ist eine lange Lebensdauer sichergestellt !



Gepäckbrücke  
Alurack

APRILIA Caponord 1200

Artikel-Nr.:  
650.7514 01 01 schwarz

Seitenkoffer  
Topcases  
Gepäckträger  
Lock it System  
Softbags  
Aluminiumkoffer  
Lederkoffer  
Schutzbügel  
Hauptständer  
Chopper-Parts  
Accessoires



## Montage

### Vorbereitung:

Die Originalschrauben am Heck demontieren (diese entfallen).

### Montage der Adapterplatten links und rechts:

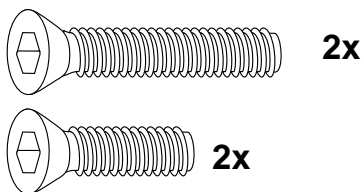
Die Adapterplatten in die Original-Distanzen am Heck einstecken und mit den Senkinbusschrauben verschrauben.

VORNE ①

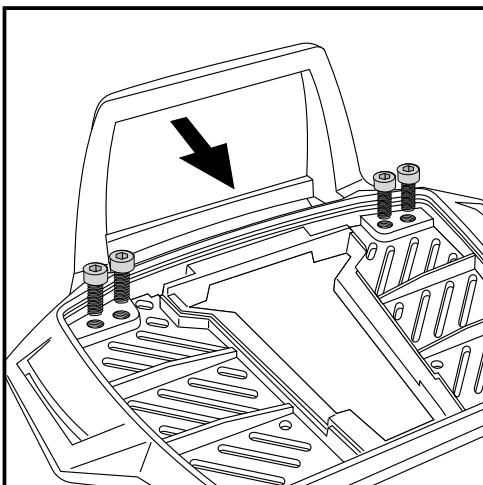
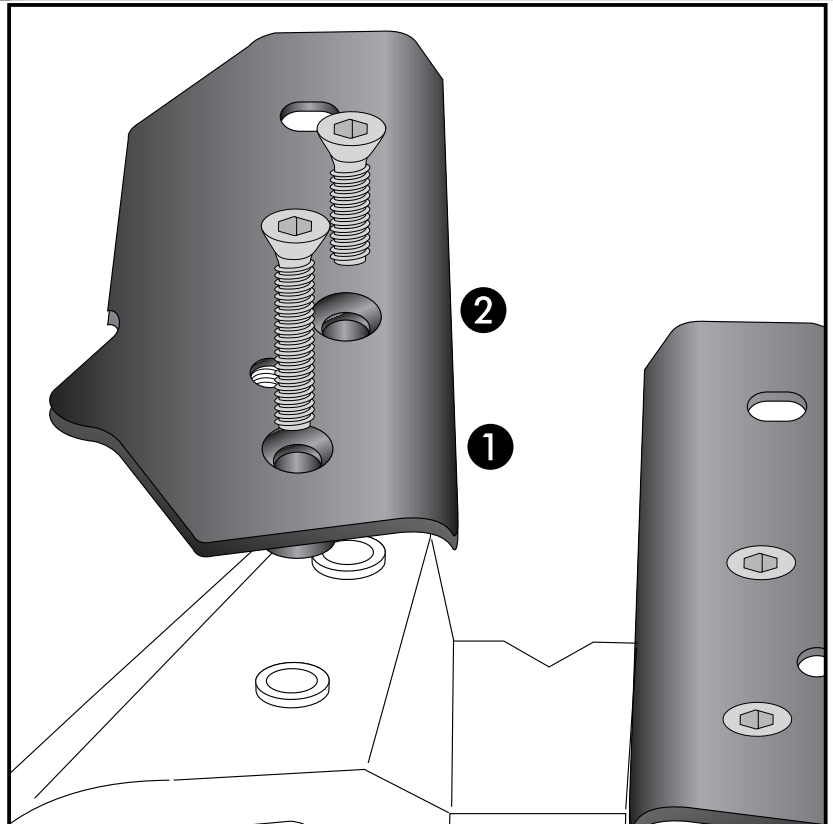
Senkinbusschrauben M8x60

HINTEN ②

Senkinbusschrauben M8x35



1



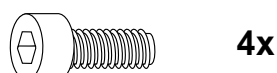
2

### Vorbereitung des Alu-Racks:

Den beiliegenden TC-Bügel mit den Inbusschrauben 6 x 12 hinten unter dem Alu-Rack verschrauben.

### HINWEIS:

Der TC-Bügel ist nur bei Anbringung eines Hepco & Becker Topcases erforderlich.



Gepäckbrücke  
Alurack

APRILIA Caponord 1200

Artikel-Nr.:  
650.7514 01 01 schwarz

Seitenkoffer  
Topcases  
Gepäckträger  
Lock it System  
Softbags  
Aluminiumkoffer  
Lederkoffer  
Schutzbügel  
Hauptständer  
Chopper-Parts  
Accessoires



## Montage

### Montage des Alu-Rack:

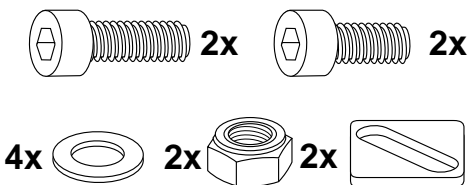
Alurack auf die Adapterplatten aufsetzen und so ausrichten, das sich die Sitzbank noch abnehmen lässt.

Die Befestigung erfolgt vorne ① mit den Inbusschrauben M6x16 sowie U-Scheiben Ø6,4.

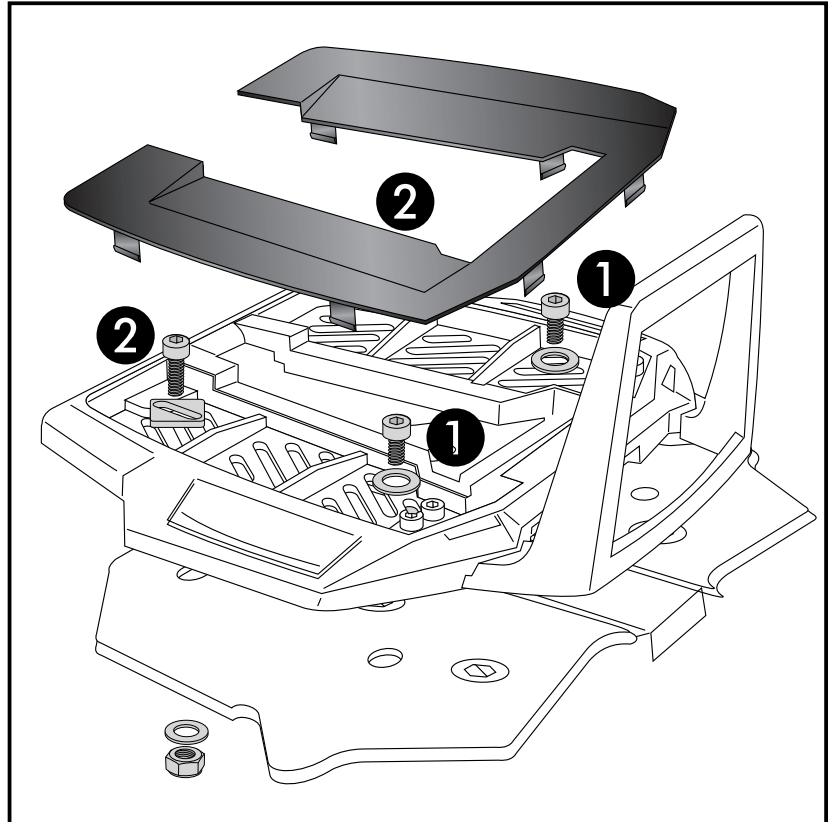
**Achtung ! Keine längeren Schrauben verwenden, ansonsten stößt die Schraube auf die Verkleidung. (Lackschaden)**

Hinten ② die Inbusschrauben M6x20 mit Viereck-Scheiben 20 x 20 x ø6,4, U-Scheiben ø6,4 und selbstsichernden Muttern M6 verwenden.

Anschließend die Kunststoffabdeckung des Alu-Racks montieren.



3



**Anzugsmomente des Motorradherstellers beachten!**  
**Nach der Montage alle Verschraubungen auf festen Sitz kontrollieren!**  
**Bitte beachten Sie unsere beigefügten Serviceinformationen.**

Als weiteres Zubehör lieferbar:  
Kofferträger Lock it (kombinierbar)  
Motor- und Tankschutzbügel  
Ion Blue Flooter  
Griffschutz

Art.-Nr.: 650.7514 00 01  
Art.-Nr.: 501.7514  
Art.-Nr.: 730.105  
Art.-Nr.: 420.7514-01



**Hepco & Becker GmbH**  
**An der Steinmauer 6**

**D-66955 Pirmasens**

**Tel.: +49 (0)6331 - 1453 - 100**  
**Fax: +49 (0)6331 - 1453 - 120**  
**eMail: [vertrieb@hepco-becker.de](mailto:vertrieb@hepco-becker.de)**  
**[www.hepco-becker.de](http://www.hepco-becker.de)**

Rear carrier  
Aluminium rack

APRILIA Caponord 1200

Item - No.:  
650.7514 01 01 black

Side cases  
Top cases  
luggage frames  
Lock it system  
Softbags  
Aluminium luggage  
Leather luggage  
Protection bars  
Center stands  
Chopper parts  
Accessories



## Assembling instructions

The kit includes the following parts:

Quant	item no.	description	Quant	item no.	description
1	700006881	contains:	4	150.809	washer ø6,4
1	799.901HB	alu-rack	2	150.799	self-lock nut M6
1	799.902HB	bow for Alu-rack	2	150.164	special washer 20 x 20 x ø6,4
1	799.903HB	plastic cover for rack			
1	700008252	adapter plate left			
1	700008253	adapter plate right			
4	150.885	allen screw M6 x12			
2	151.106	countersunk screw M8 x 60			
2	151.225	countersunk screw M8 x 35			
2	150.763	allen screw M6 x 20			
2	150.761	allen screw M6 x 16			

### Tip:

Fit all parts and screw on not too strong.  
After mounting all parts, the screws should be tightened to the torque specified.  
This guarantees, that the kit is mounted without tension.



Rear carrier  
Aluminium rack

APRILIA Caponord 1200

Item - No.:  
650.7514 01 01 black

Side cases  
Top cases  
luggage frames  
Lock it system  
Softbags  
Aluminium luggage  
Leather luggage  
Protection bars  
Center stands  
Chopper parts  
Accessories



## Assembling instructions

### Preparing:

Dismantle original screws at the rear  
(screws are obsolete).

### Fastening of the adapter plates left + right:

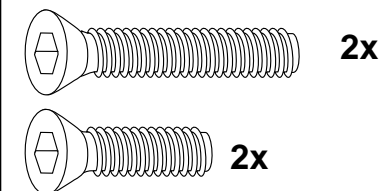
Plug the adapter into the original  
distances at the rear and  
screw with the screws:

FRONT

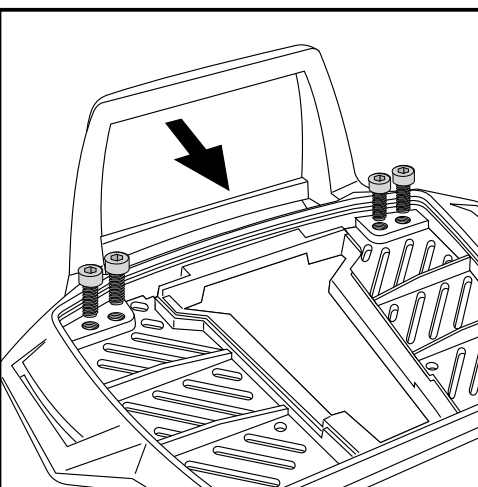
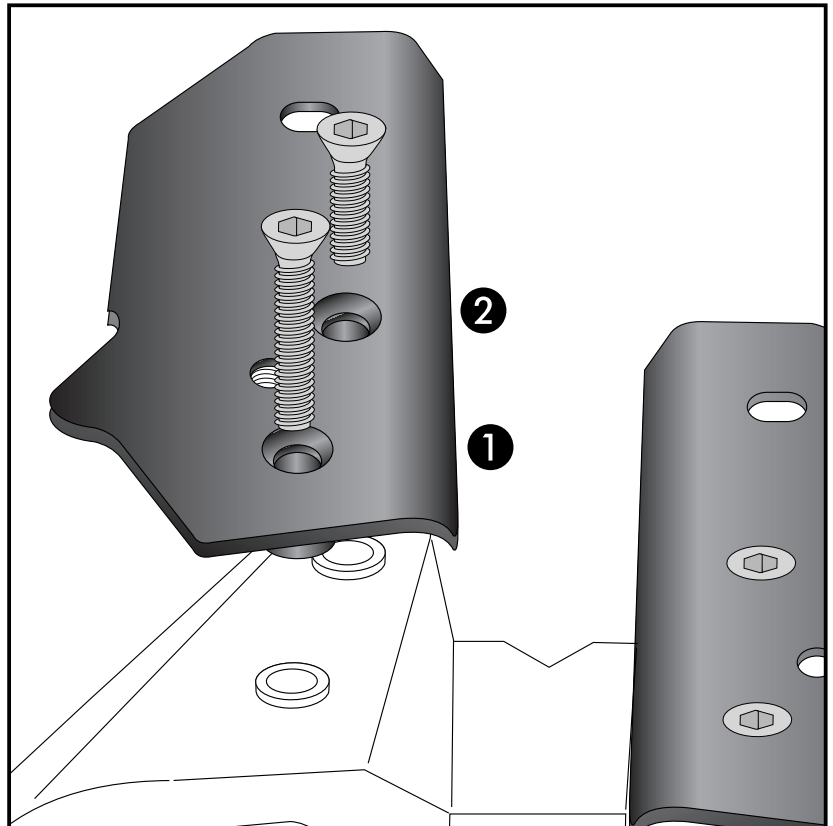
countersunk allen screws M8x60

REAR

countersunk allen screws M8x35



1



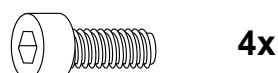
2

### Fastening of the bow for the rack:

Fix the bow to the rack with allen screws  
M6 x 12.

### NOTICE:

The bow is only needed in use with a Hepco & Becker topcase.



Rear carrier  
Aluminium rack

APRILIA Caponord 1200

Item - No.:  
650.7514 01 01 black

Side cases  
Top cases  
luggage frames  
Lock it system  
Softbags  
Aluminium luggage  
Leather luggage  
Protection bars  
Center stands  
Chopper parts  
Accessories



## Assembling instructions

### Fastening of the alu-rack:

put the Alurack on the adapter plates and align it so that the seat can always be removed.

Front fixing point: ①

use allen screws M6x16 and washers ø6,4.

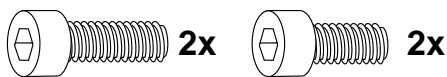
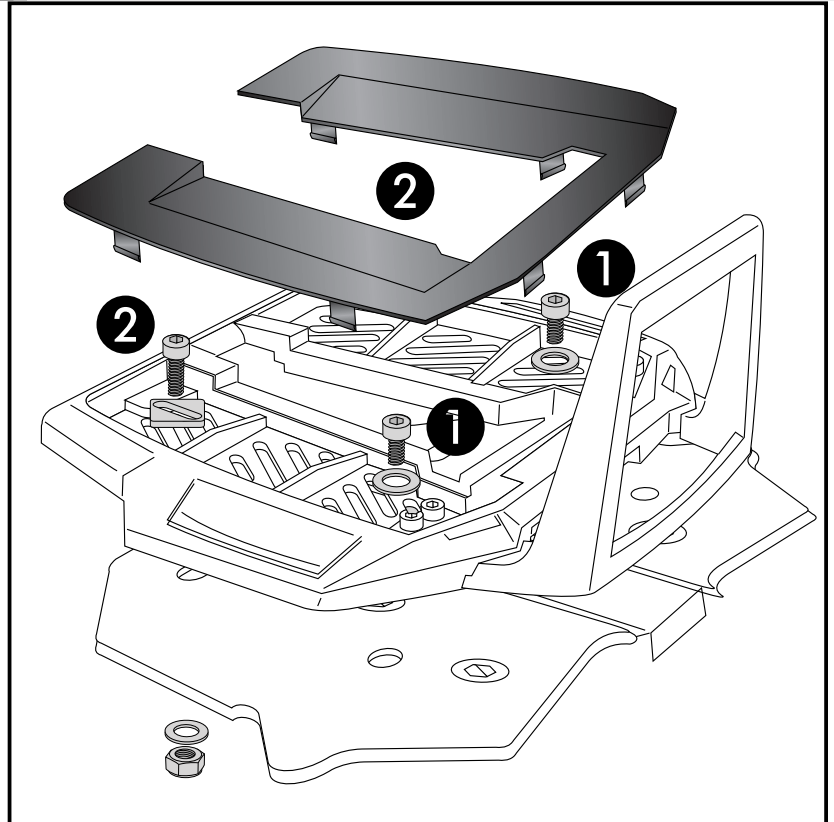
**Caution! Do not use longer screws, otherwise the screws pushes on the cover. (Paint damage)**

Rear fixing point: ②

allen screws M6 x 20, special washer 20 x 20 x ø6,4, washers ø6,4 and self-lock nuts M6.

Mount the plastic cover.

3



2x

2x

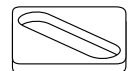
4x



2x



2x



**Control all screw connections after the assembling for tightness!  
Please notice our enclosed service information.**

Also available:

Side carrier Lock it (can be combined)

Engine- and tank guard

Ion Blue Flooter

Handle bar protection

Item-No. 650.7514 01 01

Item-No. 501.7514

Item-No. 730.105

Item-No. 420.7514-01



**Hepco & Becker GmbH**  
An der Steinmauer 6  
D-66955 Pirmasens  
Germany

Tel.: +49 6331 - 1453 - 100

Fax: +49 6331 - 1453 - 120

eMail: [vertrieb@hepco-becker.de](mailto:vertrieb@hepco-becker.de)

[www.hepco-becker.de](http://www.hepco-becker.de)