

## Motorschutzbügel

YAMAHA XT1200Z Super Ténéré

Artikel-Nr.:  
501.4531 00 01 schwarz

Seitenkoffer  
Topcases  
Gepäckträger  
Lock it System  
Softbags  
Aluminiumkoffer  
Lederkoffer  
Schutzbügel  
Hauptständer  
Chopper-Parts  
Quad-Parts  
Accessoires



## Montage

Der Bausatz umfaßt die folgenden Teile:

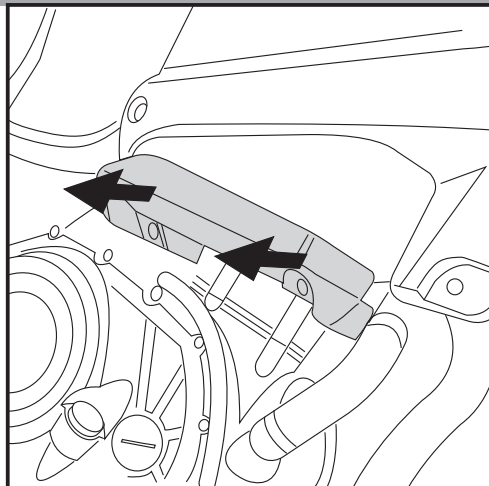
Stück	Bestellnr.	Bezeichnung
1	700007371	Motorschutzbügel, links
1	700007372	Motorschutzbügel, rechts
1	700007373	Querbügel
4	150.782	Inbusschrauben M8x20
4	150.810	U-Scheiben Ø8,4
2	151.059	Stiftschrauben M6x10



Abbildung zeigt den Motorschutzbügel in Verbindung mit dem Tankschutzbügel und Micro-Floater Zusatzscheinwerfern mit Schutzgitter



## Montage



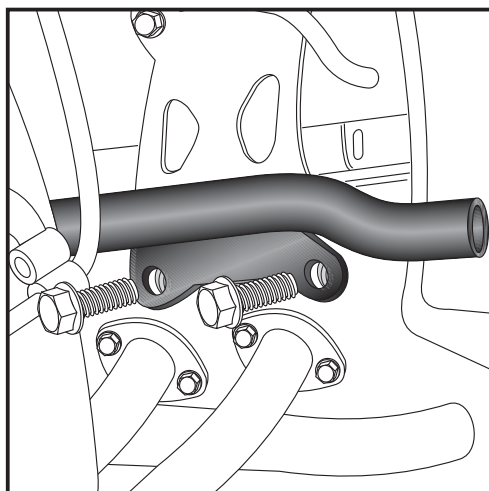
1

### Vorbereitung:

Kunststoffblende unterhalb des Tanks links und rechts demontieren. Diese und die Originalschrauben entfallen.

#### Tipp:

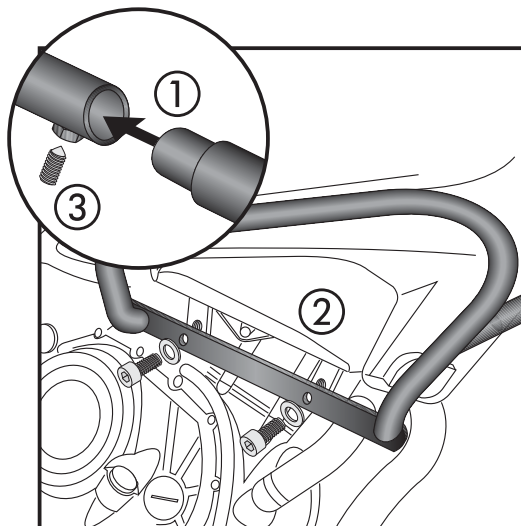
Schrauben sie alle Teile an und lassen sie die zugänglichen Schrauben etwas locker. Nachdem alles montiert ist, werden alle Schrauben auf das entsprechende Anzugsmoment angezogen. Dadurch wird sichergestellt, dass das Produkt spannungsfrei angebaut ist. Damit ist eine lange Lebensdauer sichergestellt !



2

### Befestigung des Querbügels:

Dieser verläuft vorne quer vor dem Motor. Die unteren Originalschrauben des Motorhalters ausdrehen. Den Querbügel mit der Verschraubungsplatte nach unten an den nun freien Bohrungen mit den Originalschrauben montieren.

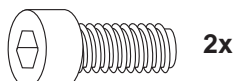


3

### Befestigung des Sturzbügels rechts:

Sturzbügel in den zuvor montierten Querbügel einstecken. ① Den Bügel an den freien Bohrungen der zuvor demontierten Kunststoffblenden mit den Inbusschrauben M8x20 sowie U-Scheiben Ø8,4 verschrauben. ②

Den Sturzbügel am Querbügel mit Stiftschraube M6x10 sichern. ③



## Motorschutzbügel

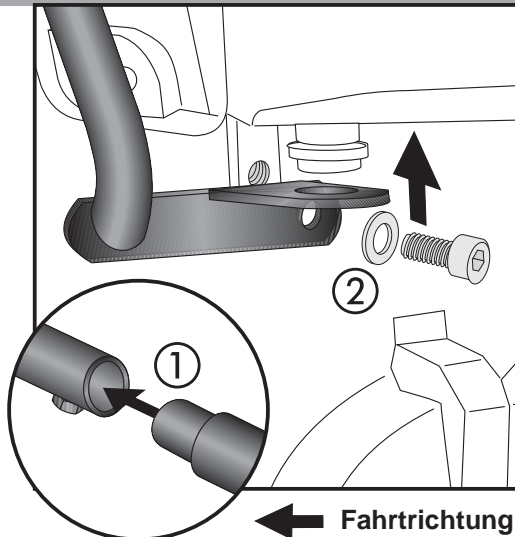
YAMAHA XT1200Z Super Ténéré

Artikel-Nr.:  
501.4531 00 01 schwarz

Seitenkoffer  
Topcases  
Gepäckträger  
Lock it System  
Softbags  
Aluminiumkoffer  
Lederkoffer  
Schutzbügel  
Hauptständer  
Chopper-Parts  
Quad-Parts  
Accessoires

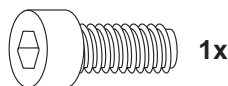


## Montage



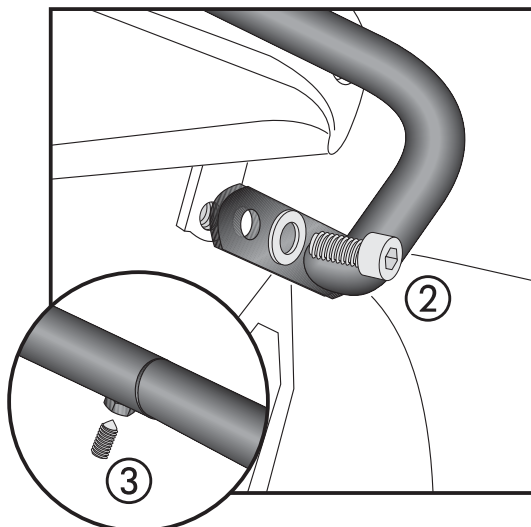
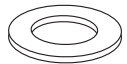
4

**Befestigung des Sturzbügels links hinten:**  
Sturzbügel in den zuvor montierten Querbügel einstecken. ①  
Den Kühlerhalter in die dafür vorgesehene Haltetasche einführen. (Schmiermittel)  
Den Bügel an den freien Bohrungen der zuvor demontierten Kunststoffblenden mit den Inbusschrauben M8x20 sowie U-Scheiben Ø8,4 verschrauben. ②



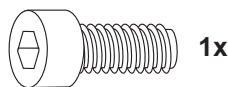
1x

1x



5

**Befestigung des Sturzbügels links vorne:**  
Den Bügel an den freien Bohrungen der zuvor demontierten Kunststoffblenden mit den Inbusschrauben M8x20 sowie U-Scheiben Ø8,4 verschrauben. ②  
  
Den Sturzbügel am Querbügel mit Stiftschraube M6x10 sichern. ③



1x

1x



1x

**Anzugsmomente des Motorradherstellers beachten!**  
**Nach der Montage alle Verschraubungen auf festen Sitz kontrollieren!**  
**Bitte beachten Sie unsere beigefügten Serviceinformationen.**

Als weiteres Zubehör lieferbar:

650.4531 00 01	Lock it Kofferträger (abnehmbar)	650.4531 01 01	Alurack Gepäckträger
502.4531 00 01	Tankschutzbügel	700.4531	Lampenschutzgitter
730.4531	Micro Flooter Zusatzscheinwerfer	810.4531	Motorschutzplatte

Weiteres Zubehör in Vorbereitung



**Hepco & Becker GmbH**  
**An der Steinmauer 6**

**D-66955 Pirmasens**

**Tel.: +49 (0)6331 - 1453 - 100**  
**Fax: +49 (0)6331 - 1453 - 120**  
**eMail: [vertrieb@hepco-becker.de](mailto:vertrieb@hepco-becker.de)**  
**[www.hepco-becker.de](http://www.hepco-becker.de)**

## Engine guard

YAMAHA XT1200Z Super Ténéré

Item - No.:  
501.4531 00 01 black

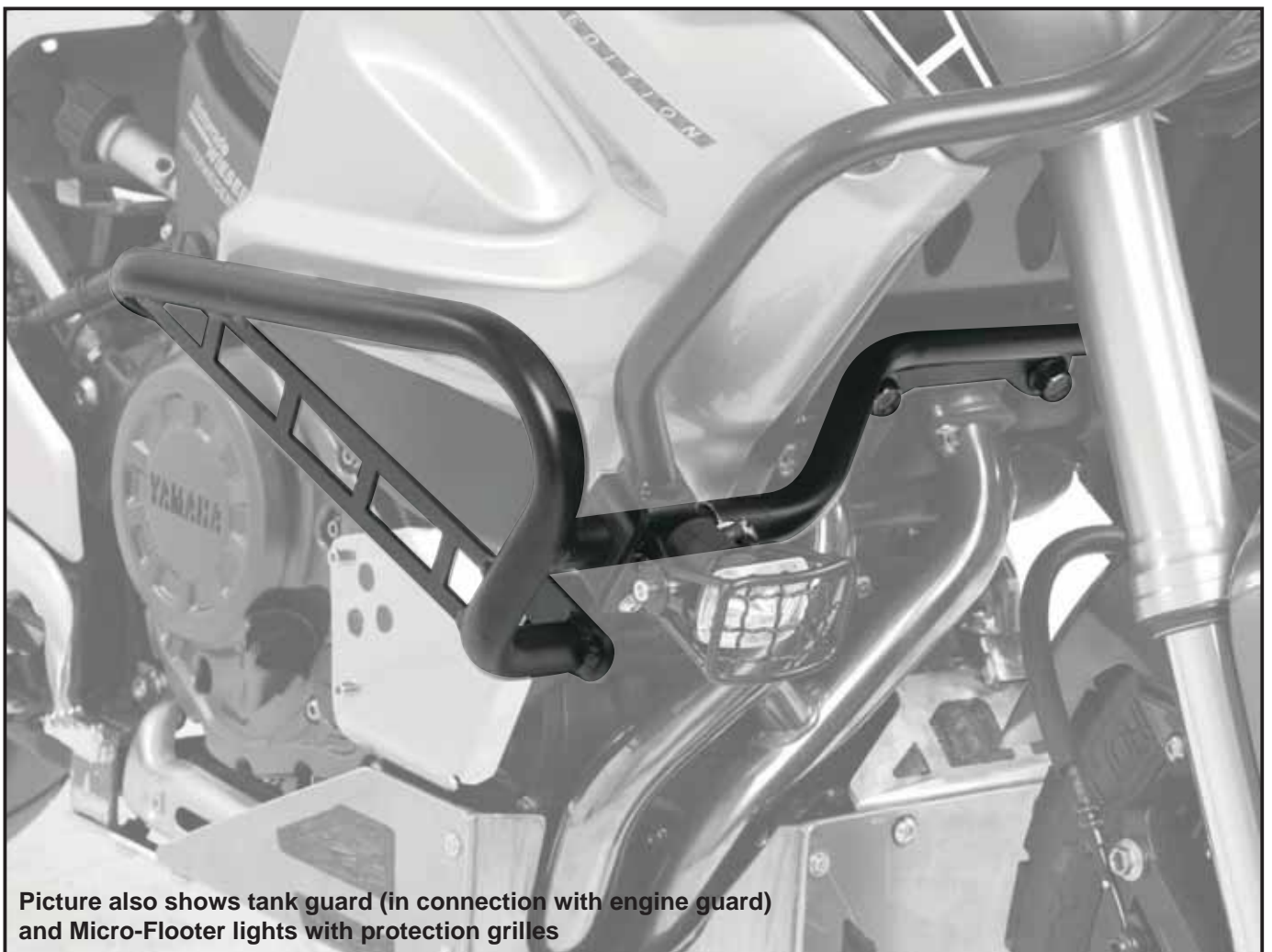
Side cases  
Top cases  
luggage frames  
Lock it system  
Softbags  
Aluminium luggage  
Leather luggage  
Protection bars  
Center stands  
Chopper parts  
Quad parts  
Accessories



## Assembling instructions

The kit includes the following parts:

Quant	item no.	description
1	700007371	crash bar left
1	700007372	crash bar right
1	700007373	connection bow
4	150.782	allen screw M8x20
4	150.810	washer Ø8,4
2	151.059	grub screw M6x10



Picture also shows tank guard (in connection with engine guard)  
and Micro-Footer lights with protection grilles

Engine guard

YAMAHA XT1200Z Super Ténéré

Item - No.:  
501.4531 00 01 black

Side cases

Top cases

luggage frames

Lock it system

Softbags

Aluminium luggage

Leather luggage

Protection bars

Center stands

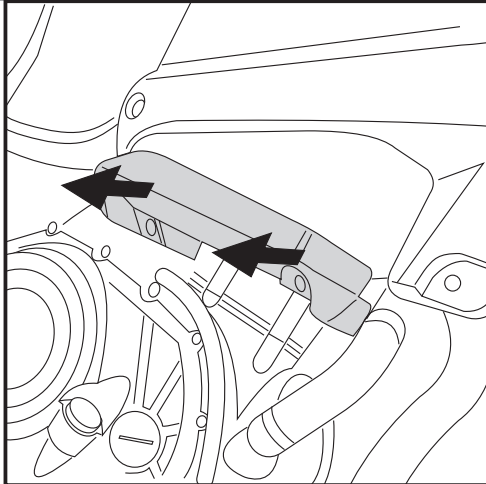
Chopper parts

Quad parts

Accessories



## Assembling instructions



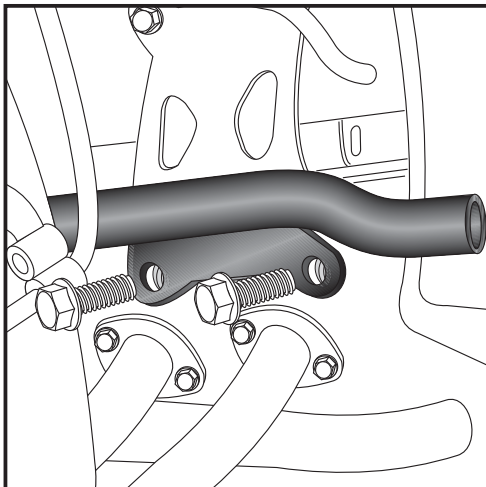
1

Preparing:

Dismantle plastic cover left and right under the tank.  
Original screws and covers are obsolete.

Tip:

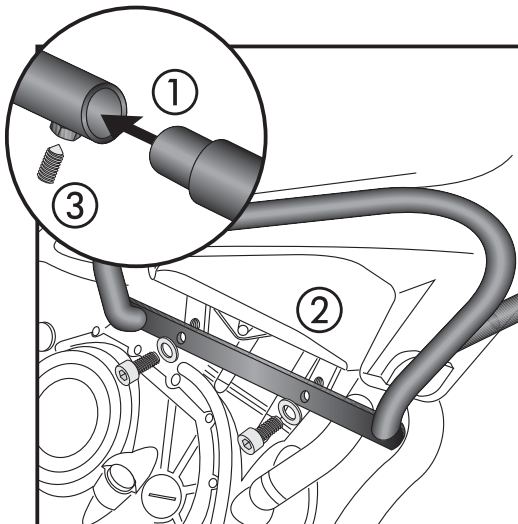
Fit all parts and screw on not too strong. After mounting all parts, the screws should be tightened to the torque specified. This guarantees, that the kit is mounted without tension.



2

Fastening of the connection bow:  
in front of the engine block.

Unscrew the lower original screws of the engine suspension.  
Fix the bow with the original screws .

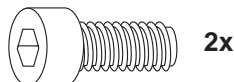


3

Fastening of the crash bar right:

Connect crash bar with the connection bow. ①  
Fix the crash bar with allen screws M8x20  
and washers Ø8,4 at the threaded holes of the plastic covers. ②

Secure crash bar with the grub screws M6x10. ③



Luggage ideas.



Engine guard

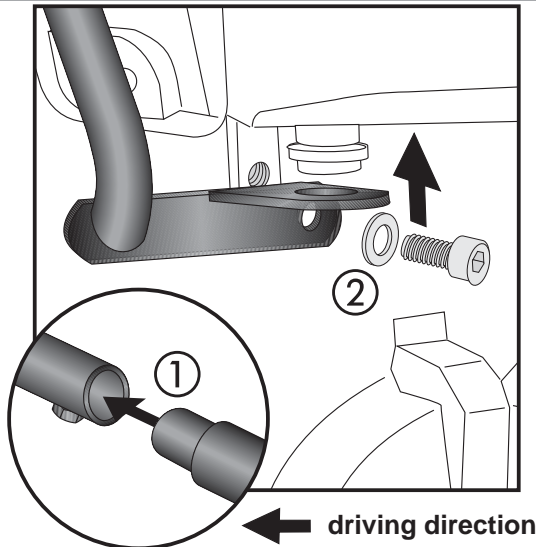
YAMAHA XT1200Z Super Ténéré

Item - No.:  
501.4531 00 01 black

Side cases  
Top cases  
luggage frames  
Lock it system  
Softbags  
Aluminium luggage  
Leather luggage  
Protection bars  
Center stands  
Chopper parts  
Quad parts  
Accessories



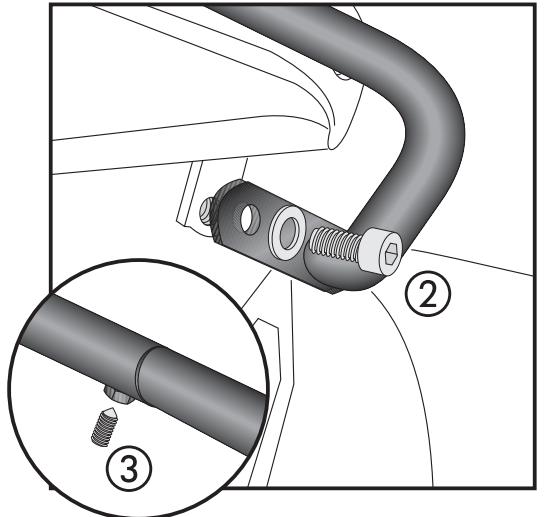
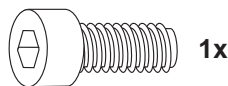
## Assembling instructions



4

### Fastening of the crash bar rear left:

Connect crash bar with the connection bow. ①  
The shackle of the crash bar has a boring to hold the cooler.  
Fix the crash bar with allen screws M8x20  
and washers Ø8,4 at the threaded holes of the plastic covers. ②

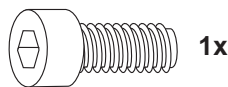


5

### Fastening of the crash bar front left:

Fix the crash bar with allen screws M8x20  
and washers Ø8,4 at the threaded holes of the plastic covers. ②

Secure crash bar with the grub screws M6x10. ③



**Control all screw connections after the assembling for tightness!**  
Please notice our enclosed service information.

Also available:

650.4531 00 01 Lock it side carrier (removable)

502.4531 00 01 Tank guard

730.4531 Micro Flooter lights

More accessories are in progress.

650.4531 01 01 Alurack rear rack

700.4531 Headlight grilles

810.4531 Engine protection plate



**Hepco & Becker GmbH**  
An der Steinmauer 6  
D-66955 Pirmasens  
Germany

**Tel.: +49 6331 - 1453 - 100**  
**Fax: +49 6331 - 1453 - 120**  
**eMail: [vertrieb@hepco-becker.de](mailto:vertrieb@hepco-becker.de)**  
**[www.hepco-becker.de](http://www.hepco-becker.de)**