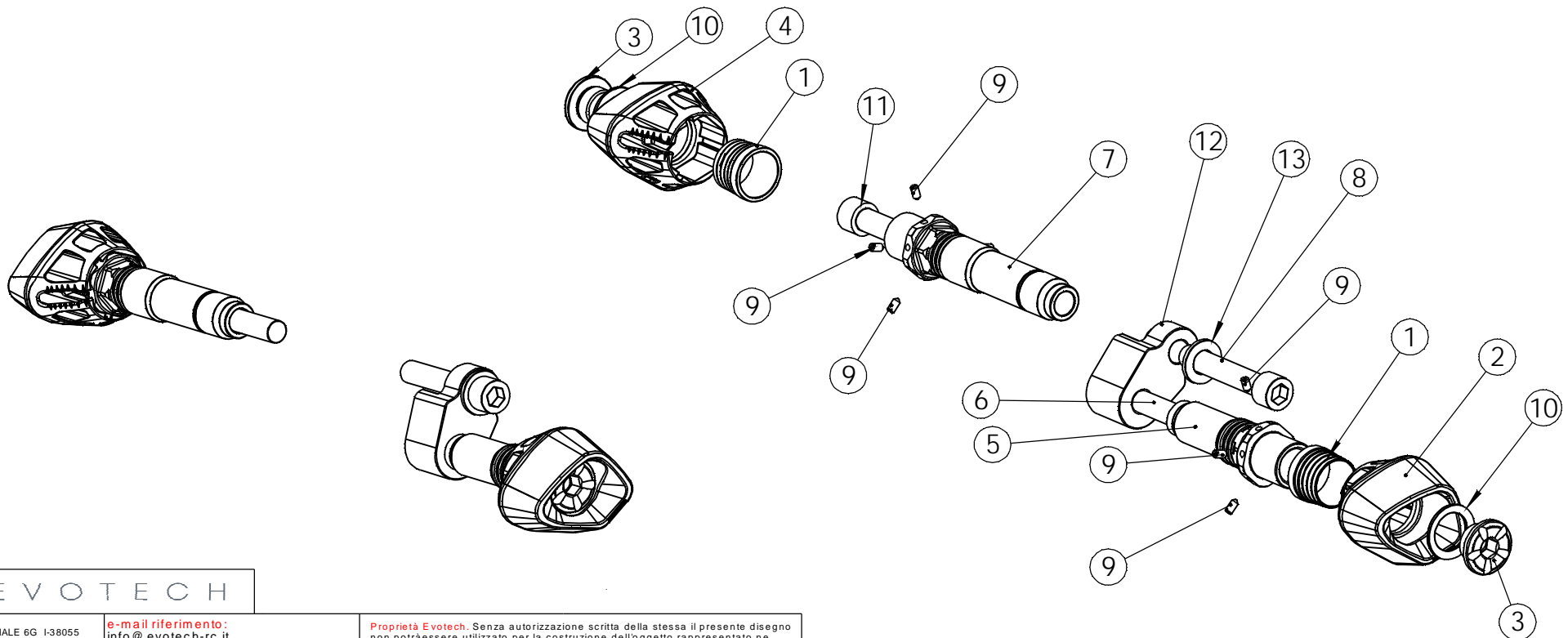


N° pos	COD.PARTE/KIT	DESCRIZIONE	Q	MATERIALE
1	TPA-AS-01	TPA-AS-01 - Boccola espansore	2	Al 6026-T6
2	TPA-SLD-R-01	TPA-SLD-R-01 - Slider tampone paratelaio	1	PEHD (alta densità)
3	TPA-GB-01	TPA-GB-01 - Tappo	2	Al 6026-T6
4	TPA-SLD-L-01	TPA-SLD-L-01 - Slider tampone paratelaio	1	PEHD (alta densità)
5	TPA-B-12	TPA-B-12 - Tampone	1	Al 6026-T6
6	VITE ISO 4762 UNI 5931 DIN 912-M12x80p1.25_FeZn 8.8	VITE TCEI M12x80p1.25_FeZn 8.8	1	Acciaio 8.8 zincato
7	TPA-B-20	TPA-B-20 - Tampone	1	Al 6026-T6
8	VITE ISO 4762 UNI 5931 DIN 912-M12x65p1.25_FeZn 8.8	VITE ISO 4762-M12x65p1.25_FeZn 8.8	1	Acciaio 8.8 zincato
9	ISO 7434 UNI 6117 DIN 553_-M4x8p0.7_A1	Grano con intaglio EC_M4x8p0.7_A1	8	Acciaio inox A1 DIN 1.4305 (X8CrNiS18-9)
10	RSZC-M20_Zn	Rosetta di sicurezza zigrinata M20	2	Acciaio per molle 420-510HV
1	VITE ISO 4762 UNI 5931 DIN 912-M12x100p1.25_FeZn 8.8	VITE TCEI M12x100p1.25_FeZn 8.8	1	Acciaio 8.8 zincato
12	STDA-022-A	STDA-022-A_supporto	1	Al 6082-T6
13	ISO 7089 UNI 6592 DIN 125-A_A2-M12	ISO 7089 UNI 6592 DIN 125-A_A2-M12	1	Acciaio inox A2-70 AISI 304



EVOTECH

EVOTECH S.r.l.
ZONA INDUSTRIALE 6G I-38055
GRIGNO-LOC. PALÙ - TN - ITALY
P.IVA 01851220226
Tel. 0461/780184

e-mail riferimento:
info@evotech-rc.it

DISEGNO PER SITO WEB

Proprietà Evotech. Senza autorizzazione scritta della stessa il presente disegno non potrà essere utilizzato per la costruzione dell'oggetto rappresentato né venire comunicato a terzi o riprodotto. La società proprietaria tutela i propri diritti a rigore di legge.

DESCRIZIONE:

N° FOGLIO: Foglio 1 (WEB)

DI: 3

COD.ASSIEME

REVISIONE:

STDA-022_kit tamponi

STDA-022

SCALA FOGLIO: 13 mm

