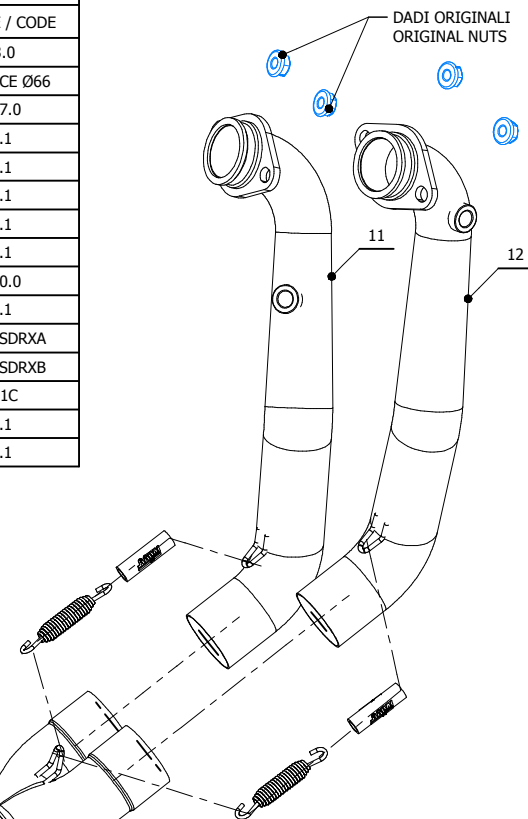
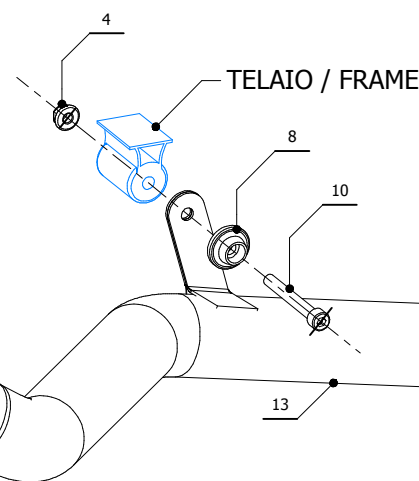
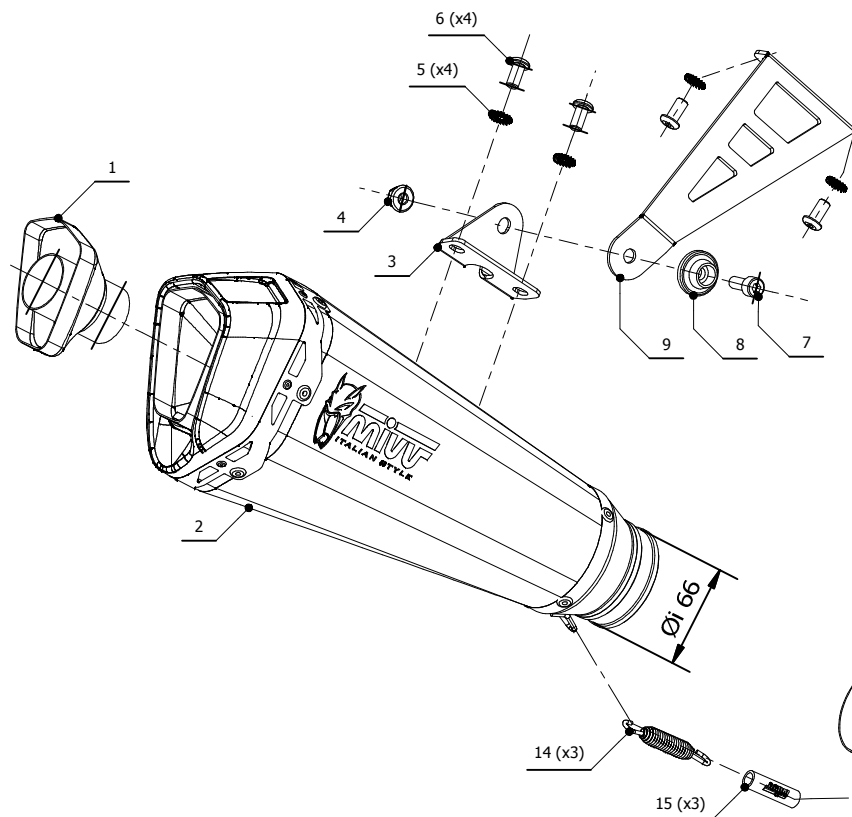




# APRILIA RS 660 2020-2021 / APRILIA TUONO 660 2021-->

## DELTA RACE

ELENCO PARTI / PARTS LIST			
#	QTÀ / QTY	DESCRIZIONE / DESCRIPTION	CODICE / CODE
1	1	DB killer / DB killer	50.DK.123.0
2	1	Silenziatore / Muffler	DELTA RACE Ø66
3	1	Staffa / Bracket	50.SS.1267.0
4	2	Dado M8 flangiato / Flanged nut M8	50.73.393.1
5	4	Rondella di sicurezza / Safety washer	50.73.604.1
6	4	Vite M8 x 16 / Screw M8 x 16	50.73.098.1
7	1	Vite M8x20 / Screw M8x20	50.73.894.1
8	2	Rondella in alluminio nera / Black aluminium washer	50.73.221.1
9	1	Staffa / Bracket	50.SS.1270.0
10	1	Vite M8x65 / Screw M8x65	50.73.603.1
11	1	Collettore #1 / Down pipe #1	9773A013SDRXA
12	1	Collettore #2 / Down pipe #2	9773A013SDRXB
13	1	Tubo di raccordo 2-1 / Link pipe 2-1	97RAP0001C
14	3	Molla media / Mid-size spring	50.73.359.1
15	3	Gommino per molla / Rubber for spring	50.73.210.1



ATTENZIONE: La rimozione del riduttore di rumore è considerata una manomissione dell'impianto di scarico che comporta la perdita dell'omologazione per utilizzo stradale e della garanzia prodotto. In caso di rimozione del riduttore di rumore l'impianto di scarico è in configurazione "racing" e può essere utilizzato solo in pista.

WARNING: Removal of the noise reducer is considered a tampering of the exhaust system which entails the loss of both the type approval for road use and the product warranty. In case of removal of the noise reducer the exhaust system is in "racing" configuration and can be only used on track.

### APPLICAZIONI / APPLICATIONS

CODICE / CODE	SILENZIATORE / MUFFLER	TUBO / PIPE
00.R.AP.0001.SDRC	CARBONIO CARBON FIBER	INOX E TITANIO ST.STEEL AND TITANIUM