

## Easyrack

## Alurack

### TRIUMPH Tiger 900 / Rally / GT / Pro (2020-)

**6627605 01 01** schwarz/black

**6557605 01 01** schwarz/black

### TRIUMPH Tiger 850 Sport (2021-)

**6627613 01 01** schwarz/black

**6557613 01 01** schwarz/black

### TRIUMPH Tiger 1200 GT / GT Pro / Rally Pro (2022-)

**6627640 01 01** schwarz/black

**6557640 01 01** schwarz/black

### TRIUMPH Tiger 1200 GT Explorer / Rally Explorer (2022-)

**6627639 01 01** schwarz/black

**6557639 01 01** schwarz/black



#### 1x 700010951 Adapterplatte

#### 1x 700010952 Schraubensatz:

- 2x Linsenschraube M8x50
- 2x Senkschraube M8x40
- 2x Zylinderschraube M6x20
- 2x Zylinderschraube M6x16
- 4x Zylinderschraube M6x12
- 2x Selbstsichernde Bundmutter M6
- 2x Viereck-Scheibe 20x20xØ6,4
- 2x U-Scheibe Ø6,4
- 2x U-Scheibe Ø8,4
- 2x Aludistanz Ø18xØ9x25

#### Bei Bestellung eines Aluracks zusätzlich:

- 1x 700006881 Alurack
- 1x 700006882 TC-Bügel für Alurack
- 1x 700006883 Abdeckplatte für Rack

#### Bei Bestellung eines Easyracks zusätzlich:

- 1x 700008650 Easyrack
- 1x 700008647 Abdeckblende links
- 1x 700008648 Abdeckblende rechts

#### 1x 700010951 Adapter plate

#### 1x 700010952 Screw kit:

- 2x Filister head screw M8x50
- 2x Countersunk screw M8x40
- 2x Allen screw M6x20
- 2x Allen screw M6x16
- 4x Allen screw M6x12
- 2x Self lock collar nut M6
- 2x Special washer 20x20xØ6,4
- 2x Washer Ø6,4
- 2x Washer Ø8,4
- 2x Alu spacer Ø18xØ9x25

#### When ordering a Alurack:

- 1x 700006881 Alurack
- 1x 700006882 bow for Alurack
- 1x 700006883 plastic cover for rack

#### When ordering a Easyrack:

- 1x 700008650 Easyrack
- 1x 700008647 plastic cover left
- 1x 700008648 plastic cover right



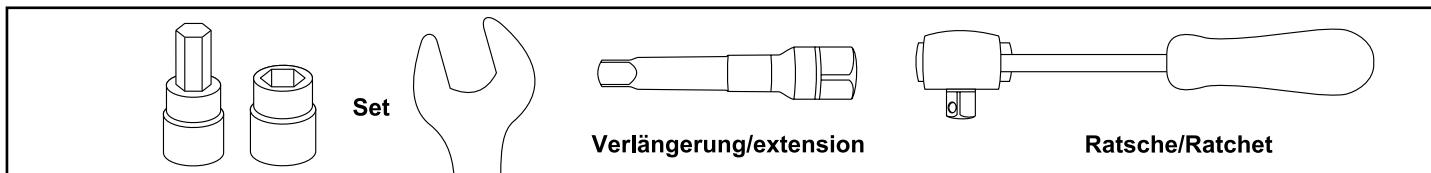
Easyrack



Alurack

020620/070121/270922/291122/071222

**DE BENÖTIGTE WERKZEUGE**  
**GB TOOLS REQUIRED**



**DE WICHTIG**  
**GB IMPORTANT**

Die Voraussetzung für die Montage ist natürlich eine gewisse technische Erfahrung. Wenn Sie sich nicht sicher sind, wie man eine bestimmte Arbeit ausführt, sollten Sie diese Ihrer Fachwerkstatt überlassen.  
Ziehen sie alle zugänglichen Schrauben zuerst nur locker an. Nachdem alles montiert ist, werden die Schrauben dann auf das entsprechende Anzugsmoment festgezogen. Dadurch wird sichergestellt, dass das Produkt spannungsfrei angebaut ist. Anzugsmomente beachten! Nach der Montage alle Verschraubungen auf festen Sitz kontrollieren!

Of course, the assembly requires a certain technical experience. If you are not sure how to execute a determined action, you should ask your local distributor to do it. First, tighten all screws only loosely. After mounting all parts, the screws should be tightened to the torque specified. This guarantees, that the product is mounted without tension. Observe the tightening torques of the manufacturer! Control all screw connections after the assembling for tightness!

**DE VORBEREITUNG**  
**GB PREPARING**

Die 4 Originalschrauben in der Gepäckbrücke entfernen, diese entfallen.  
Remove the 4 original screws in the rear rack, these are omitted.

**Vorbereitung des Aluracks:**

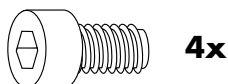
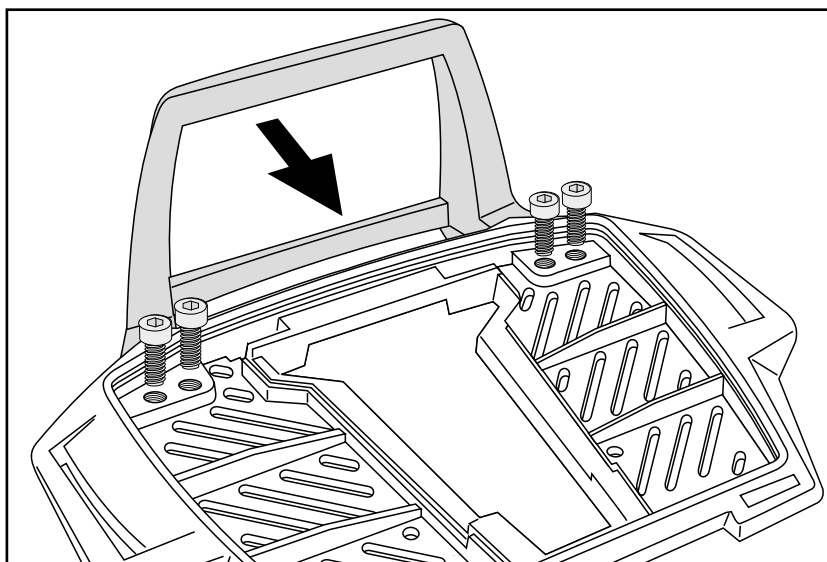
Den beiliegenden TC-Bügel mit den Zylinderschrauben M6x12 hinten unter dem Alurack verschrauben.

**Der TC-Bügel ist nur bei Anbringung eines Hepco & Becker Topcases erforderlich.**

**Preparing of the Alurack:**

Fix the bow to the rack with allen screws M6x12.

**The bow is needed in use with a Hepco & Becker Top case only.**



### Montage der Adapterplatte:

Auf der Originalbrücke.

**Vorne** in den freien Gewinden mit den Linsenschrauben M8x50 und U-Scheiben Ø8,4. Zwischen Adapterplatte und Originalbrücke die Aludistanzen Ø18xØ9x25 stellen.

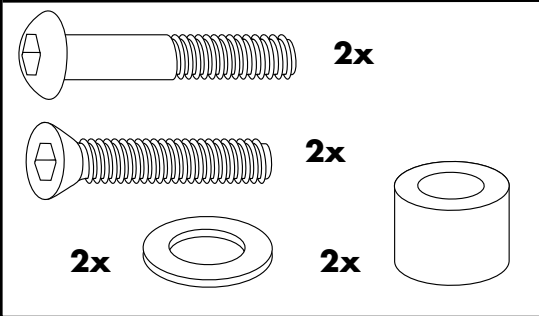
**Hinten** in den freien Gewinden mit den Senkschrauben M8x40.

### Fastening of the adapter plate:

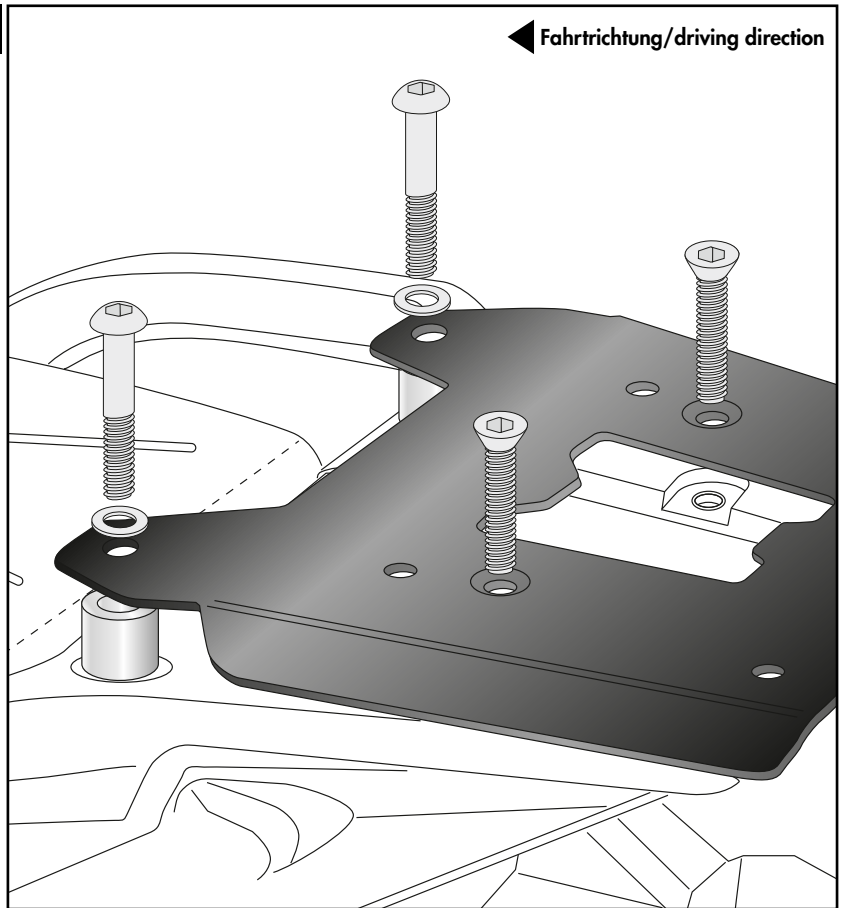
On the original rack.

**Front** in the free threads use filister head screws M8x50 and washers Ø8,4. Between the adapter plate and the original rack add the alu spacers Ø18xØ9x25.

**Rear** in the free threads use countersunk screws M8x40.



1



### Montage des Easyracks auf der Adapterplatte:

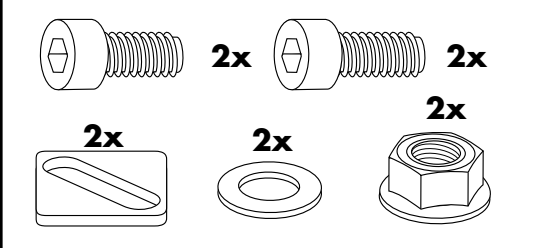
**Vorne ①** mit den Zylinderschrauben M6x16 und den U-Scheiben ø6,4 verschrauben.

**Hinten ②** mit den Zylinderschrauben M6x20, den Viereck-Scheiben 20x20xø6,4 und den selbstsichernden Muttern M6 verschrauben. Anschließend Kunststoffabdeckungen montieren.

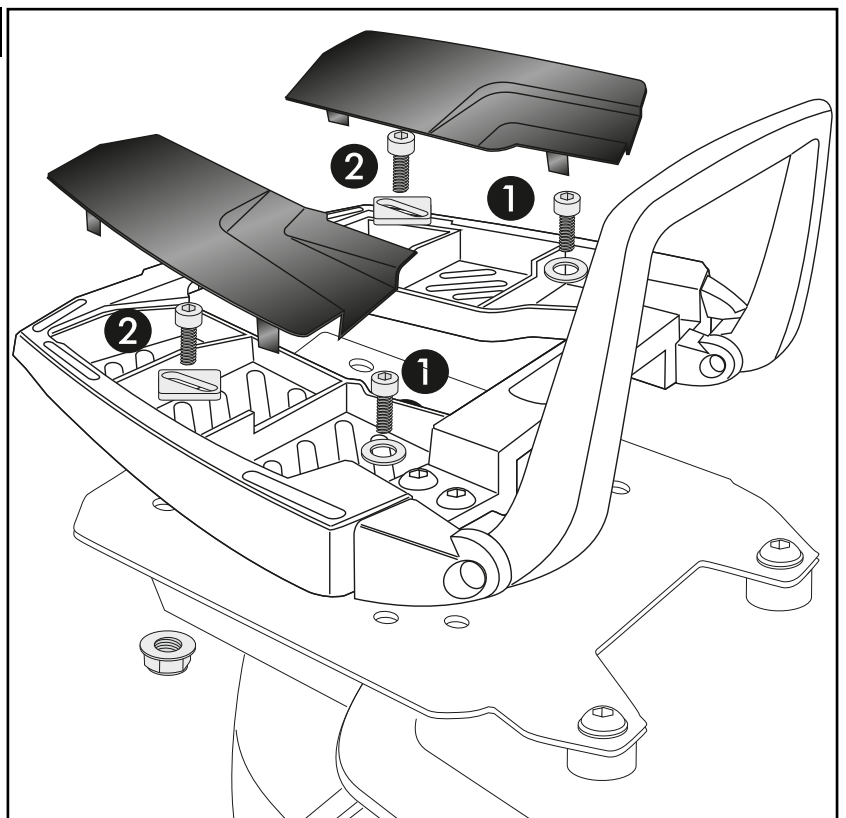
### Fastening of the Easyrack on the adapter plate:

**Front ①** with the allen screws M6x16 and washers ø6,4.

**Rear ②** with allen screws M6x20 and special washers 20x20xø6,4. Secure with self-lock collar nuts M6. Mount the plastic covers.



2



**Montage des Aluracks auf der Adapterplatte:**

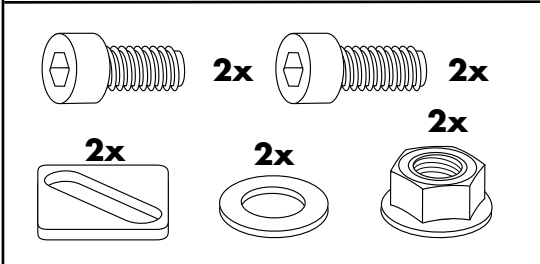
**Vorne ①** mit den Zylinderschrauben M6x16 und den U-Scheiben ø6,4 verschrauben.

**Hinten ②** mit den Zylinderschrauben M6x20, den Viereck-Scheiben 20x20xø6,4 und den selbstsichernden Muttern M6 verschrauben. Anschließend Kunststoffabdeckung montieren.

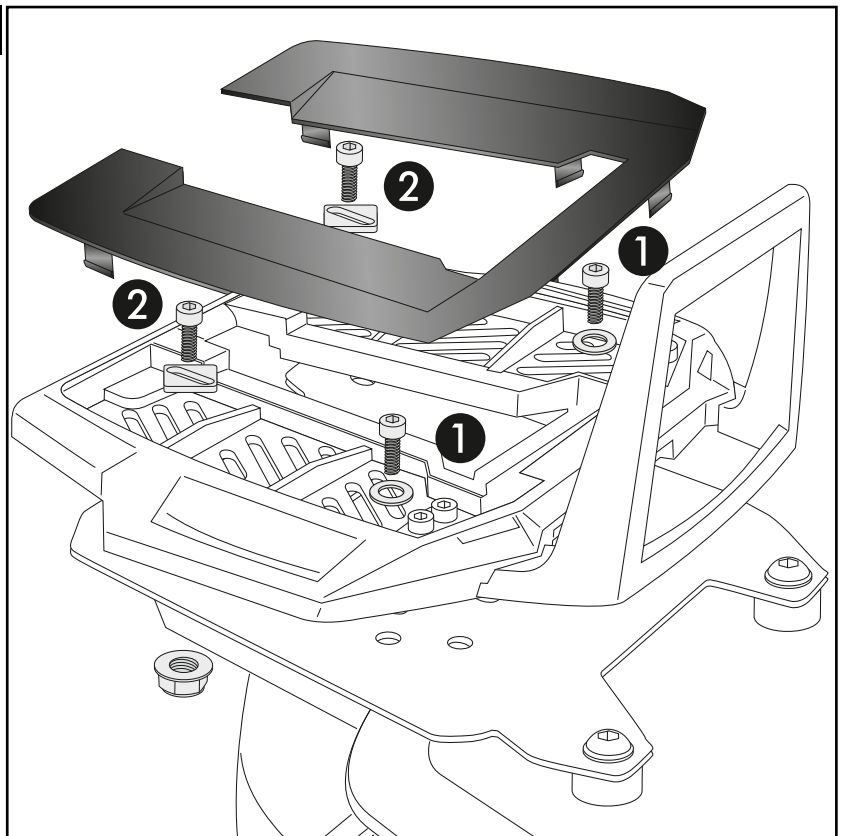
**Fastening of the Alurack on the adapter plate:**

**Front ①** with the allen screws M6x16 and washers ø6,4.

**Rear ②** with allen screws M6x20 and special washers 20x20xø6,4. Secure with self-lock collar nuts M6. Mount the plastic cover.



**3**



**Nach der Montage alle Verschraubungen auf festen Sitz kontrollieren! Abgebaute Teile wieder montieren. Bitte beachten Sie unsere beigefügten Serviceinformationen.**

**Control all screw connections after the assembling for tightness! Reassemble the dismantled parts. Please notice our enclosed service information.**

**Weiteres Zubehör auf unserer Homepage. More accessories: see our homepage.**



Hepco & Becker GmbH  
An der Steinmauer 6  
D-66955 Pirmasens  
Germany

Tel.: +49 (0)6331 - 1453 - 100  
Fax: +49 (0)6331 - 1453 - 120  
eMail: [vertrieb@hepco-becker.de](mailto:vertrieb@hepco-becker.de)  
[www.hepco-becker.de](http://www.hepco-becker.de)