



**YAMAHA FZ 1
ab 2011**

Art.-Nr.: 670.4515 schwarz

**YAMAHA FZ 1
ab 2011**

Art.-Nr.: 4004.026.301 schwarz

Montage

Der Bausatz umfaßt die folgenden Teile:

Stück	Bestellnr.	Bezeichnung	Stück	Bestellnr.	Bezeichnung
1	700007848	Gepäckplatte	4	150.799	selbstsichernde Muttern M6
1	700007849	Hakenplatte	4	151.283	Verschußstopfen ø8 mm
1	700007850	Schlossplatte	4	150.809	U-Scheiben ø6,4
2	151.024	Senkkopfschrauben M6 x 20	1	330.302	Logo Hepco & Becker ø30mm
2	151.159	Senkkopfschrauben M6 x 18	1	330.301	Logo Krauser ø30mm
			1	151.356	Dichtband - Länge 100 cm



Anzugsmomente des Motorradherstellers beachten!
Nach der Montage alle Verschraubungen auf festen Sitz kontrollieren!
 Bitte beachten Sie unsere beigefügten Serviceinformationen.



Hepco & Becker GmbH
 An der Steinmauer 6
 D-66955 Pirmasens
 Tel.: 06331 - 1453 - 100
 Fax: 06331 - 1453 - 120
 eMail: vertrieb@hepco-becker.de
www.hepco-becker.de



Krauser GmbH
 An der Steinmauer 6
 D-66955 Pirmasens
 Tel.: 06331 - 1453 - 250
 Fax: 06331 - 1453 - 260
 eMail: vertrieb@krauser.de
www.krauser.de



Montage

Vorbereitung: Soziussitz demontieren

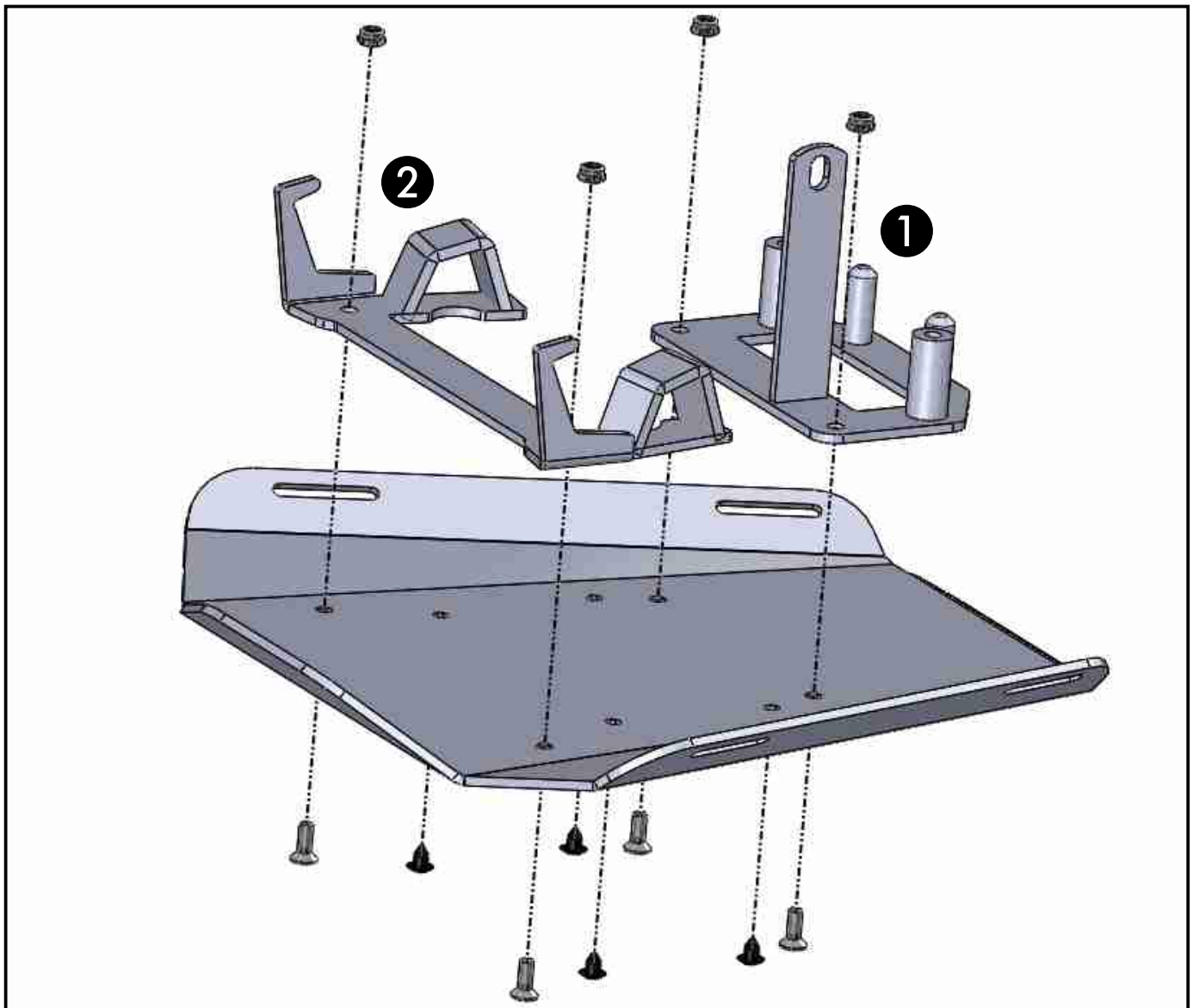
Montage des Sportracks:

Schlossplatte ① mit 2x Senkschraube M6x20 und 2x selbstsichernde Mutter M6 und 4x U-Scheibe Ø6,4 an die Gepäckplatte schrauben.

Hakenplatte ② mit 2x Senkschraube M6x18 und selbstsichernde Mutter M6 und 4x U-Scheibe Ø6,4 an die Gepäckplatte schrauben. Jeweils Anbaurichtungen beachten.

Die 4x nicht benutzten Bohrungen in der Gepäckplatte mit den Verschlussstopfen verschließen.

Die Befestigung des Sportracks am Motorrad erfolgt in der gleichen Weise wie beim Soziussitz. Vor der Fahrt den festen Sitz des Sportracks im Schloss kontrollieren.





YAMAHA FZ 1
ab 2011

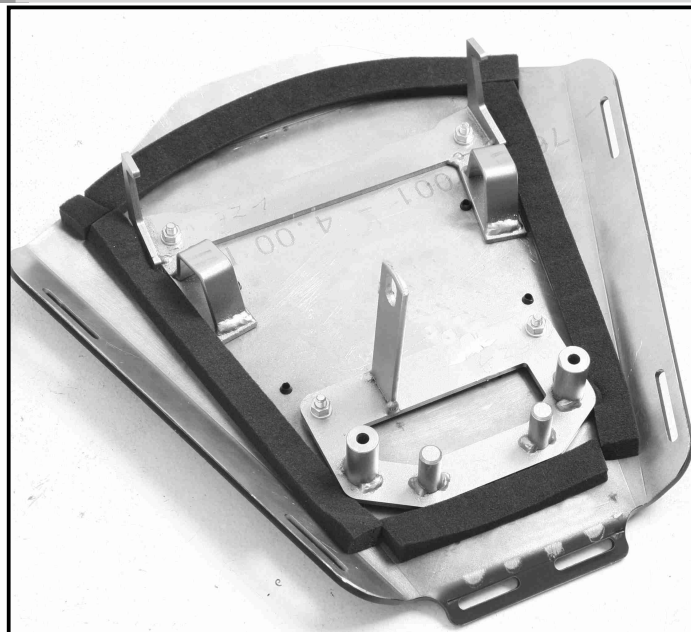
Art.-Nr.: 670.4515 schwarz

YAMAHA FZ 1
ab 2011

Art.-Nr.: 4004.026.301 schwarz

Montage

Anbringung des Dichtbandes:
dieses wird, wie gezeigt, auf der Rückseite der
Sportrackplatte aufgeklebt.





**YAMAHA FZ 1
from 2011**

Item.-No.: 670.4515 black

**YAMAHA FZ 1
from 2011**

Item.-No.: 4004.026.301 black

Assembling instructions

The kit includes the following parts:

Quant	item no.	description
1	700007848	sportrack plate
1	700007849	holding plate
1	700007850	lid plate
2	151.024	countersunk head screw M6 x 20
2	151.159	countersunk head screw M6 x 18

Quant	item no.	description
4	150.799	self lock nuts M6
4	151.283	plastic plug Ø8 mm
4	150.809	washer ø6,4
1	330.302	emblem Hepco & Becker ø30mm
1	330.301	emblem Krauser ø30mm
1	151.356	Seal strip - lenght 100 cm



Control all screw connections after the assembling for tightness!
Please notice our enclosed service information.



Hepco & Becker GmbH
An der Steinmauer 6
D-66955 Pirmasens
Tel.: +49 6331 - 1453 - 100
Fax: +49 6331 - 1453 - 120
eMail: vertrieb@hepco-becker.de
www.hepco-becker.de



Krauser GmbH
An der Steinmauer 6
D-66955 Pirmasens
Tel.: +49 6331 - 1453 - 250
Fax: +49 6331 - 1453 - 260
eMail: vertrieb@krauser.de
www.krauser.de



YAMAHA FZ 1
from 2011

Item.-No.: 670.4515 black

YAMAHA FZ 1
from 2011

Item.-No.: 4004.026.301 black

Assembling instructions

Preparing: Dismantle original pillion seat.

Fastening of the sportrack:

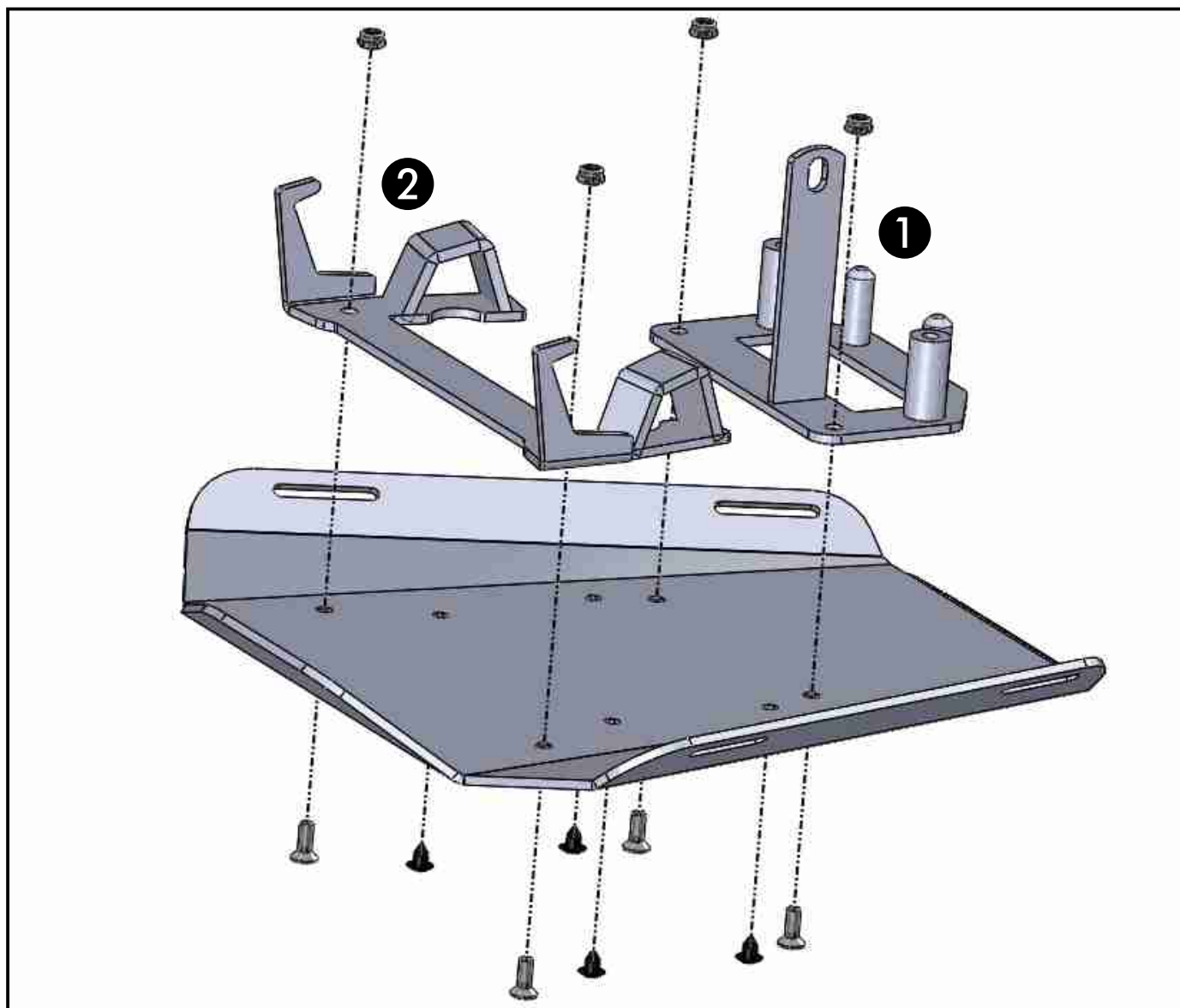
Fix the lid plate ① to the sportrack plate with countersunk head screws M6 x 20, washers ø6,4 and self lock nuts M6.

Fix the holding plate ② to the sportrack plate with countersunk head screws M6 x 18, washers ø6,4 and self lock nuts M6.

Seal up the 4 holes not in use with sealing plugs.

Fixing the SPORTRACK onto the motorbike is the same as fixing a pillion seat.

Please check that the SPORTRACK is securely fitted before driving.





YAMAHA FZ 1
from 2011

Item.-No.: 670.4515 black

YAMAHA FZ 1
from 2011

Item.-No.: 4004.026.301 black

Assembling instructions

Affixing of the seal strip:
this will be stuck, as shown on the picture, to the
back of the Sportrack plate.

