

Gepäckbrücke
Alurack

KAWASAKI Versys 1000

Artikel-Nr.:
650.2515 01 01 schwarz

Seitenkoffer
Topcases
Gepäckträger
Lock it System
Softbags
Aluminiumkoffer
Lederkoffer
Schutzbügel
Hauptständer
Chopper-Parts
Accessoires



Montage

Der Bausatz umfaßt die folgenden Teile:

Stück	Bestellnr.	Bezeichnung
1	700006881	bestehend aus:
1		799.901HB Alu-Rack
1		799.902HB TC-Bügel für Alu-Rack
1		799.903HB Abdeckplatte für Rack
1	700007756	Gepäckbrückenhalter links
1	700007757	Gepäckbrückenhalter rechts
4	151.269	Senkinbusschrauben M6x30
4	150.885	Inbusschrauben M6 x12
4	150.763	Inbusschrauben M6 x 20
4	150.809	U-Scheibe ø6,4
4	150.799	Selbstsichernde Mutter M6
4	150.164	Viereck-Scheiben 20 x 20 x ø6,4

Tipp:

Schrauben sie alle Teile an und lassen sie die zugänglichen Schrauben etwas locker. Nachdem alles montiert ist, werden alle Schrauben auf das entsprechende Anzugsmoment angezogen. Dadurch wird sichergestellt, dass das Produkt spannungsfrei angebaut ist.

Damit ist eine lange Lebensdauer sichergestellt !



Gepäckbrücke
Alurack

KAWASAKI Versys 1000

Artikel-Nr.:
650.2515 01 01 schwarz

Seitenkoffer
Topcases
Gepäckträger
Lock it System
Softbags
Aluminiumkoffer
Lederkoffer
Schutzbügel
Hauptständer
Chopper-Parts
Accessoires



Montage

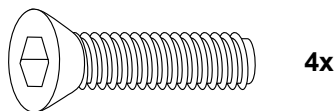
Vorbereitung:

Zwischenplatte der original
Gepäckbrücke demontieren
(4 Linsenkopfschrauben)
- diese entfällt.

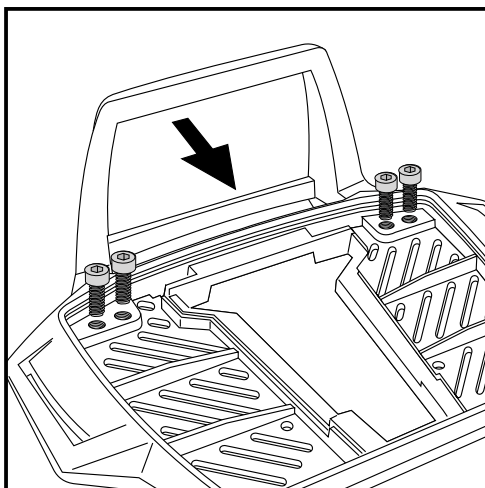
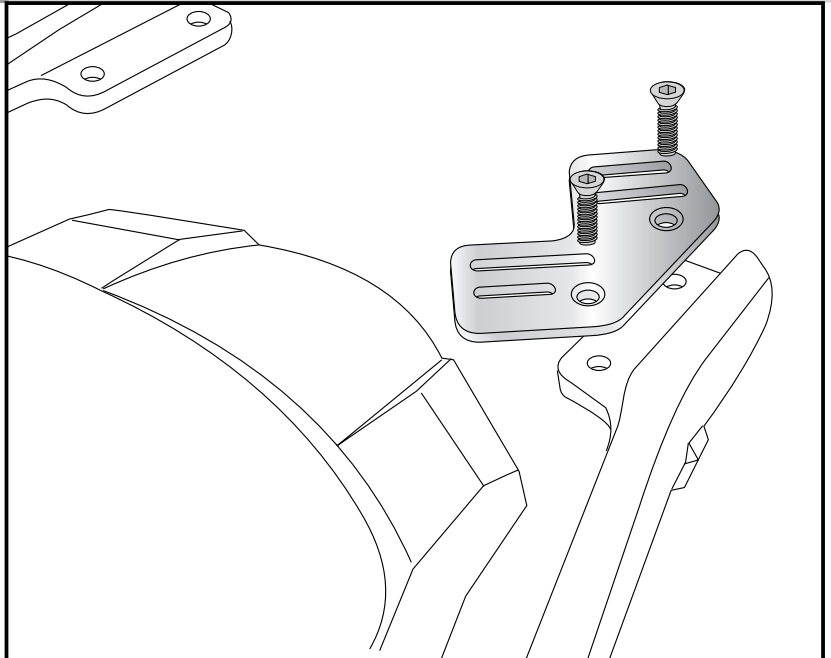
Montage der Gepäckbrückenhalter links und rechts :

Gepäckbrückenhalter links und rechts
auf der jeweiligen Seite mit Senkinbus-
schrauben M6x30 anschrauben.

Achtung auf korrekte Position, können
schnell seitenvertauscht oder verdreht
angebaut werden!



1



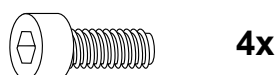
2

Vorbereitung des Alu-Racks:

Den beiliegenden TC-Bügel mit den Inbusschrauben 6 x 12
hinten unter dem Alu-Rack verschrauben.

HINWEIS:

Der TC-Bügel ist nur bei Anbringung eines Hepco & Becker
Topcases erforderlich.



Gepäckbrücke
Alurack

KAWASAKI Versys 1000

Artikel-Nr.:
650.2515 01 01 schwarz

Seitenkoffer
Topcases
Gepäckträger
Lock it System
Softbags
Aluminiumkoffer
Lederkoffer
Schutzbügel
Hauptständer
Chopper-Parts
Accessoires



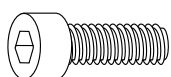
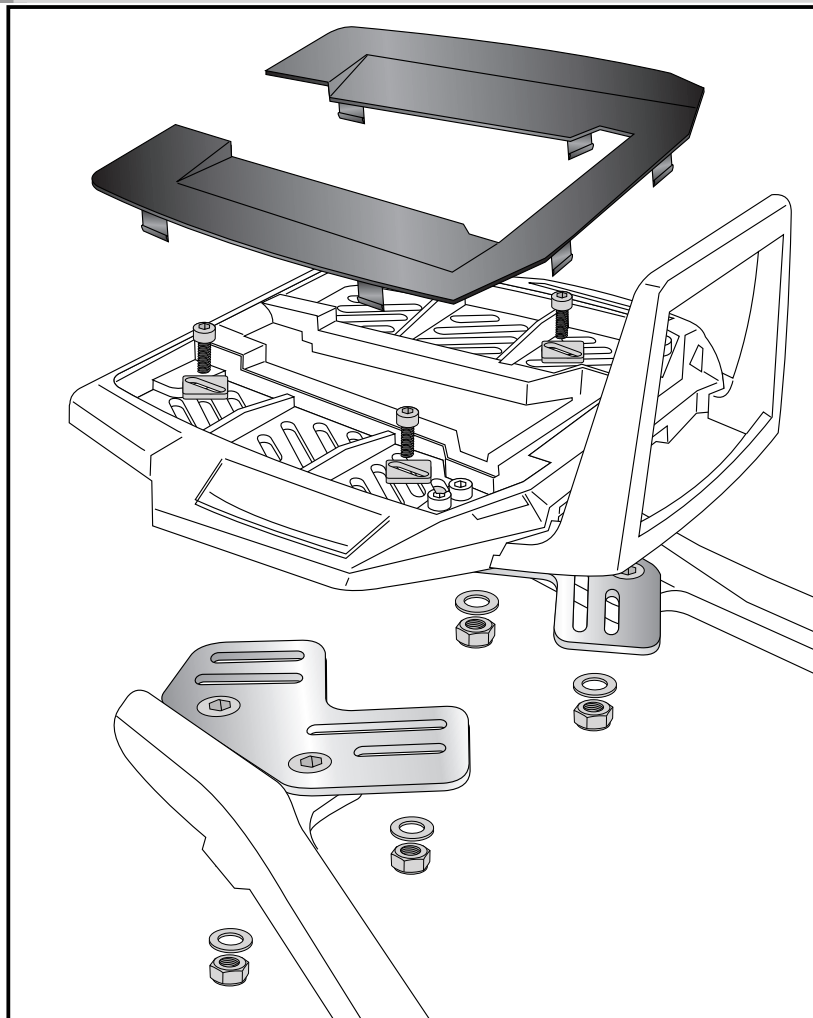
Montage

Montage des Alu-Rack:

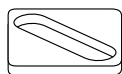
Das Alu-Rack wird mit den Inbus-schrauben M6 x 20, Viereck-Scheiben 20 x 20 x ø6,4, U-Scheiben ø6,4 und selbstsichernden Muttern M6 an den Gepäckbrückenhalter verschraubt.

Anschließend die Kunststoffabdeckung des Alu-Racks montieren.

3



je 4x



Anzugsmomente des Motorradherstellers beachten!

Nach der Montage alle Verschraubungen auf festen Sitz kontrollieren!
Bitte beachten Sie unsere beigefügten Serviceinformationen.

Als weiteres Zubehör lieferbar:

Lock it Kofferträger (kombinierbar)

Motorschutzbügel

Micro-Footer

C-Bow Halter für Softtaschen

Art.-Nr.: 650.2515 00 01

Art.-Nr.: 501.2515

Art.-Nr.: 730.2515

Art.-Nr.: 630.2515



Hepco & Becker GmbH
An der Steinmauer 6

D-66955 Pirmasens

Tel.: +49 (0)6331 - 1453 - 100

Fax: +49 (0)6331 - 1453 - 120

eMail: vertrieb@hepco-becker.de

www.hepco-becker.de

Rear carrier
Aluminium rack

KAWASAKI Versys 1000

item.-no.: 650.2515 01 01 black

Side cases
Top cases
luggage frames
Lock it system
Softbags
Aluminium luggage
Leather luggage
Protection bars
Center stands
Chopper parts
Accessories



Assembling instructions

The kit includes the following parts:

Quant	item no.	description
1	700006881	contains:
	1	799.901HB alu-rack
	1	799.902HB bow for Alu-rack
	1	799.903HB plastic cover for rack
1	700007756	rack adapter left
1	700007757	rack adapter right
4	151.269	countersunk head allen screw M6x30
4	150.885	allen screw M6 x12
4	150.763	allen screw M6 x 20
4	150.809	washer ø6,4
4	150.799	self lock nut M6
4	150.164	special washer 20 x 20 x ø6,4

Tip:

Fit all parts and screw on not too strong.
After mounting all parts, the screws should be tightened
to the torque specified.
This guarantees, that the kit is mounted without tension.



Rear carrier
Aluminium rack

KAWASAKI Versys 1000

item.-no.: 650.2515 01 01 black

Side cases
Top cases
luggage frames
Lock it system
Softbags
Aluminium luggage
Leather luggage
Protection bars
Center stands
Chopper parts
Accessories



Assembling instructions

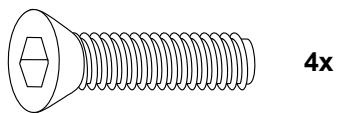
Preparing:

Dismantle the original plate between the rack holder - screws are obsolete.

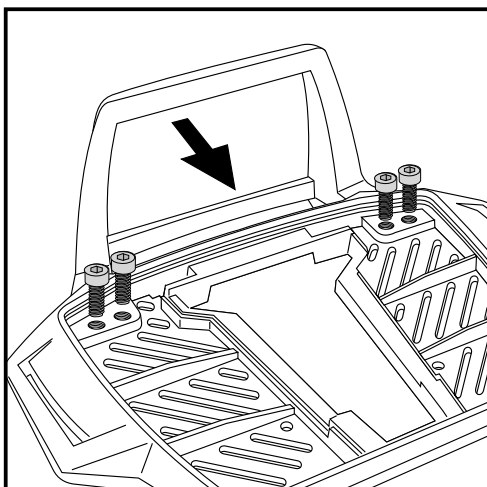
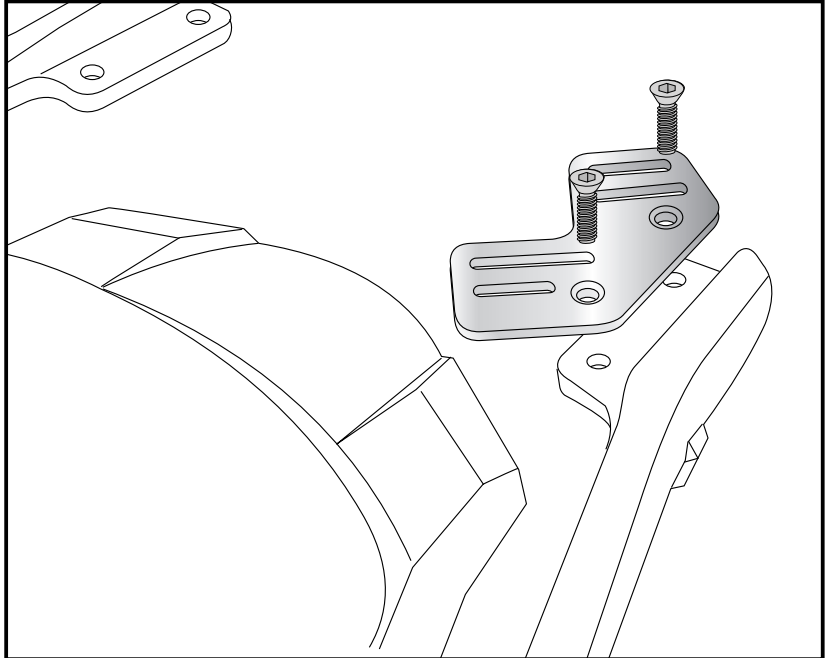
Fastening of the rack adapter left and right :

with countersunk head allen screws
M8 x 30.

Notice correct position !



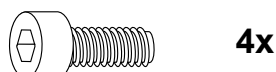
1



Fastening of the bow for the rack:

Fix the bow to the rack with allen screws M6 x 12.

NOTICE:
The bow is only needed in use with a Hepco & Becker topcase.



Luggage ideas.

2

Rear carrier
Aluminium rack

KAWASAKI Versys 1000

item.-no.: 650.2515 01 01 black

Side cases
Top cases
luggage frames
Lock it system
Softbags
Aluminium luggage
Leather luggage
Protection bars
Center stands
Chopper parts
Accessories

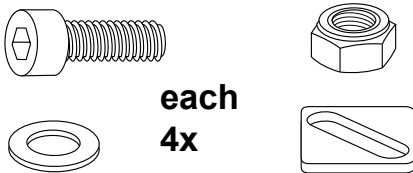
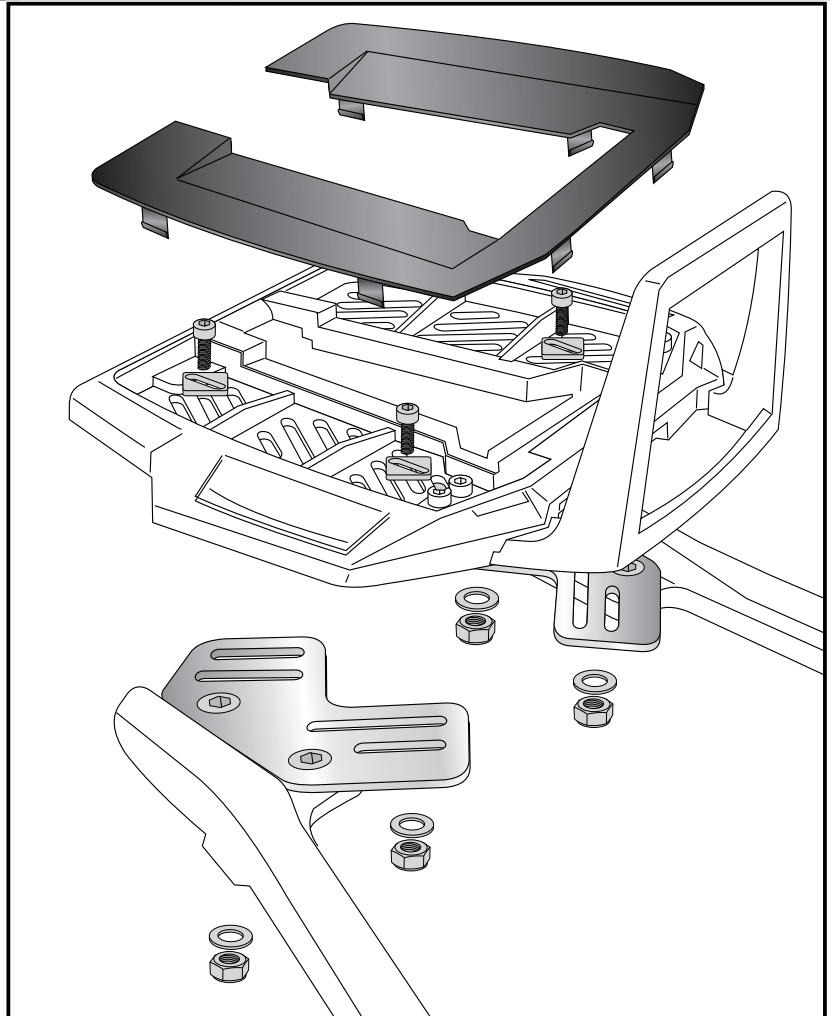


Assembling instructions

Fastening of the alu-rack:
with allen screws M6 x 20, special washer
20 x 20 x ø6,4, washers ø6,4 and self-
lock nuts M6.

Mount the plastic cover.

3



**Control all screw connections after the assembling for tightness!
Please notice our enclosed service information.**

Also available:

Lock it side carrier (can be combined)

Engine guard

Micro Flooter

C-Bow Holder for softbags

Item-No. 650.2515 00 01

Item-No. 501.2515

Item-No. 730.2515

Item-No. 630.2515



Hepco & Becker GmbH
An der Steinmauer 6

D-66955 Pirmasens

Tel.: +49 (0)6331 - 1453 - 100

Fax: +49 (0)6331 - 1453 - 120

eMail: vertrieb@hepco-becker.de

www.hepco-becker.de