

Gepäckbrücke  
Alurack

KAWASAKI Z 1000 SX

Artikel-Nr.:  
650.2514 01 01 schwarz

Seitenkoffer  
Topcases  
Gepäckträger  
Lock it System  
Softbags  
Aluminiumkoffer  
Lederkoffer  
Schutzbügel  
Hauptständer  
Chopper-Parts  
Accessoires



## Montage

**Wichtiger Hinweis: Kawasaki hat die Zuladung der Gepäckbrücke im Fahrbetrieb auf max. 5 kg beschränkt. Bitte unbedingt beachten.**

Der Bausatz umfaßt die folgenden Teile:

Stück	Bestellnr.	Bezeichnung	Stück	Bestellnr.	Bezeichnung
1	700006881	bestehend aus:	1	150.266	Inbusschraube M8 x 110 mm
1	799.901HB	Alu-Rack	4	150.762	Inbusschraube M6 x 18mm
1	799.902HB	TC-Bügel für Alu-Rack	4	150.885	Inbusschraube M6 x 12mm
1	799.903HB	Abdeckplatte für Rack	6	150.799	selbstsichernde Mutter M6
			1	150.800	selbstsichernde Mutter M8
1	700007528	Rohrträger links	6	150.809	U-Scheiben ø6,4
1	700007529	Rohrträger rechts	6	150.810	U-Scheiben ø8,4
1	700007530	Halteadapter	4	150.164	Viereck-Scheiben 20 x 20 x ø6,4
2	150.969	Linsenkopfschrauben M8x60	2	151.116	Aludistanz Ø18 x Ø9 x 5mm
2	150.897	Linsenkopfschrauben M8x50			
2	151.038	Linsenkopfschrauben M6x35 (durchgehendes Gewinde)			



Gepäckbrücke  
Alurack

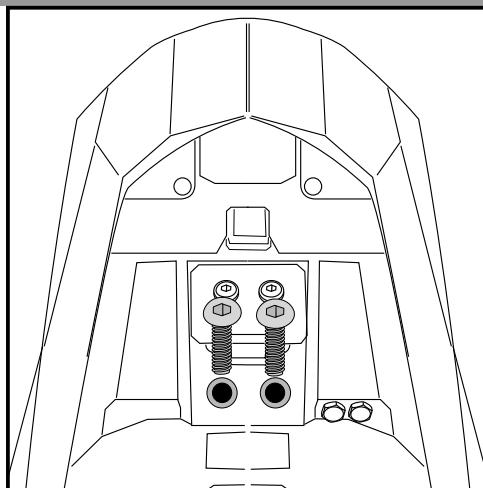
KAWASAKI Z 1000 SX

Artikel-Nr.:  
650.2514 01 01 schwarz

Seitenkoffer  
Topcases  
Gepäckträger  
Lock it System  
Softbags  
Aluminiumkoffer  
Lederkoffer  
Schutzbügel  
Hauptständer  
Chopper-Parts  
Accessoires



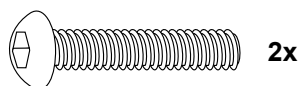
## Montage



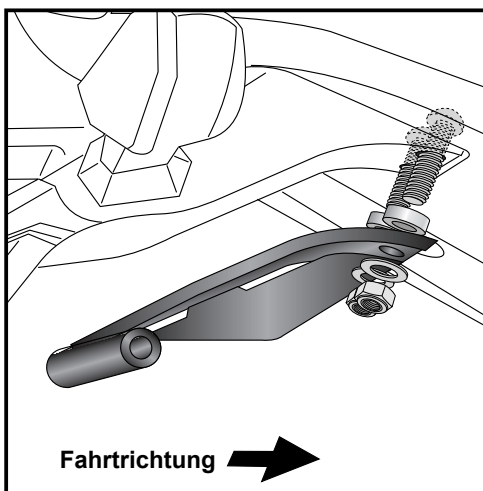
**1**

Vorbereitung:  
Soziussitzbank abnehmen.  
Original Haltegriffe demontieren. (entfallen)

Die vorderen Schrauben der Kotflügelbefestigung herausdrehen und durch die Linsenkopfschrauben M6x 35 ersetzen.

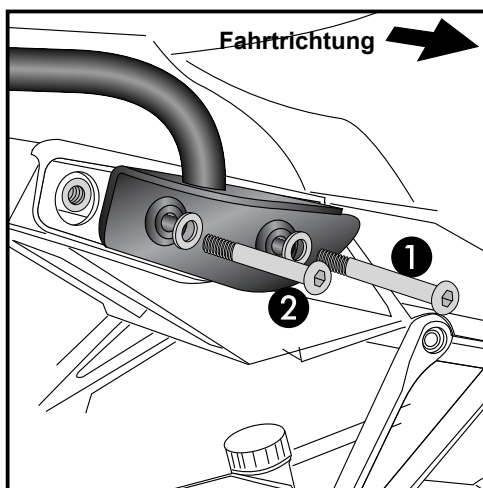
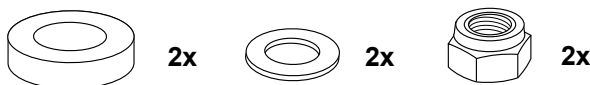


**Tipp:**  
Schrauben sie alle Teile an und lassen sie die zugänglichen Schrauben etwas locker. Nachdem alles montiert ist, werden alle Schrauben auf das entsprechende Anzugsmoment angezogen. Dadurch wird sichergestellt, dass das Produkt spannungsfrei angebaut ist. Damit ist eine lange Lebensdauer sichergestellt !



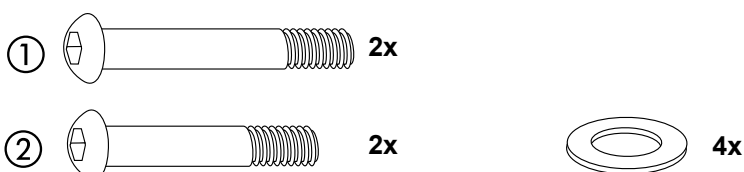
**2**

Montage Halteadapter hinten:  
Den Halteadapter von unten, an dem überstehenden Gewinde der von oben eingesetzten Linsenkopfschrauben mit den selbstsichernden Muttern M6 sowie U-Scheiben  $\varnothing 6,4$  montieren. Zwischen Halteadapter und Kotflügelbefestigung die Aludistanzen  $\varnothing 18 \times \varnothing 9 \times 5 \text{mm}$  fügen.



**3**

Montage der Rohrträgers links und rechts:  
Anstelle der Haltegriffe die Rohradapter verschrauben. Vorne ① mit den Linsenkopfschrauben M8x60 und hinten ② mit den Linsenkopfschrauben M8x50 sowie U-Scheiben  $\varnothing 8,4$  montieren.



Packende Ideen.

2

Gepäckbrücke  
Alurack

KAWASAKI Z 1000 SX

Artikel-Nr.:  
650.2514 01 01 schwarz

Seitenkoffer  
Topcases  
Gepäckträger  
Lock it System  
Softbags  
Aluminiumkoffer  
Lederkoffer  
Schutzbügel  
Hauptständer  
Chopper-Parts  
Accessoires

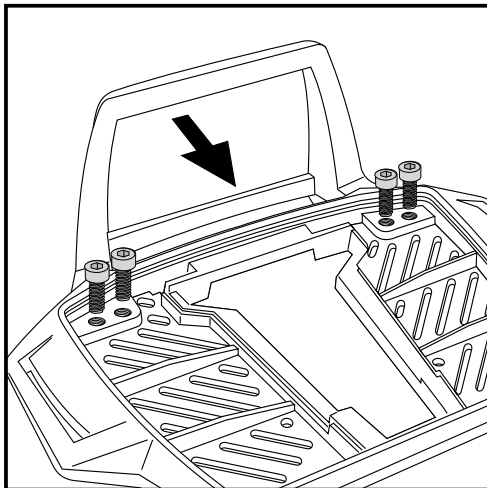
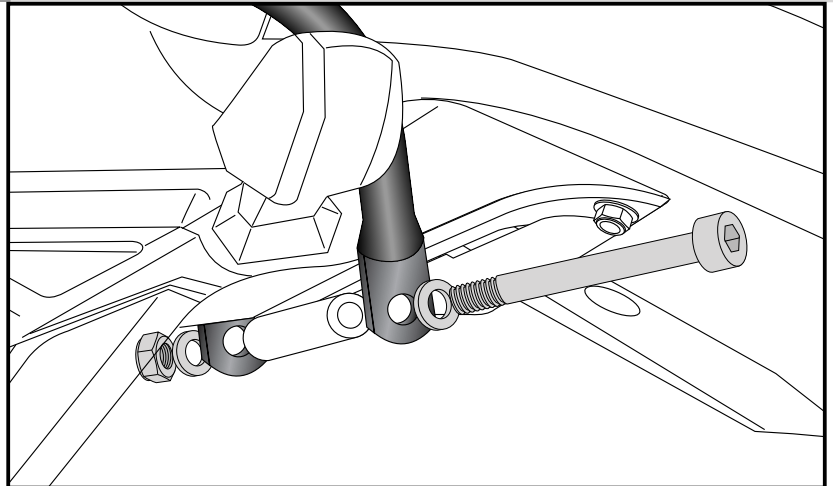
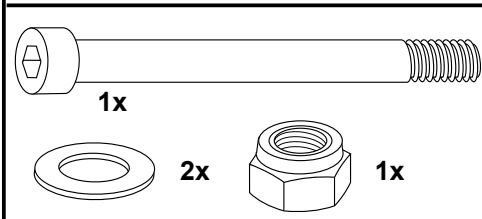


## Montage

**4** Befestigung der Rohrträger am Halteadapter:

Halteadapter:

Mit der Inbusschraube M8x 110 sowie U-Scheiben  $\varnothing 8,4$  und selbstsichernder Mutter M8.



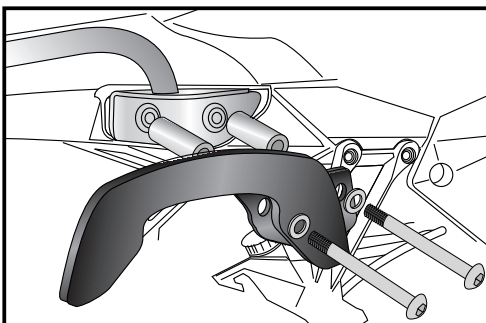
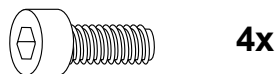
**5**

Vorbereitung des Alu-Racks:

Den beiliegenden TC-Bügel mit den Inbusschrauben 6 x 12 hinten unter dem Alu-Rack verschrauben.

**HINWEIS:**

Der TC-Bügel ist nur bei Anbringung eines Hepco & Becker Topcases erforderlich.



Anbau zusammen mit dem Hepco & Becker C-Bow:

Den C-Bowhalter außen über die Rohradapter des Aluracks montieren. Hierbei die Linsenkopfschrauben M8x120 sowie U-Scheiben  $\varnothing 8,4$  verwenden.

Zwischen Adapter des C-Bowhalters und Rohradapter des Aluracks müssen die Aludistanzen  $\varnothing 25 \times \varnothing 9 \times 60$ mm gefügt werden.

Diese Teile sind unter der Bestellnummer 7102514 erhältlich.

Gepäckbrücke  
Alurack

KAWASAKI Z 1000 SX

Artikel-Nr.:  
650.2514 01 01 schwarz

Seitenkoffer  
Topcases  
Gepäckträger  
Lock it System  
Softbags  
Aluminiumkoffer  
Lederkoffer  
Schutzbügel  
Hauptständer  
Chopper-Parts  
Accessoires



## Montage

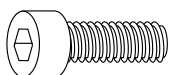
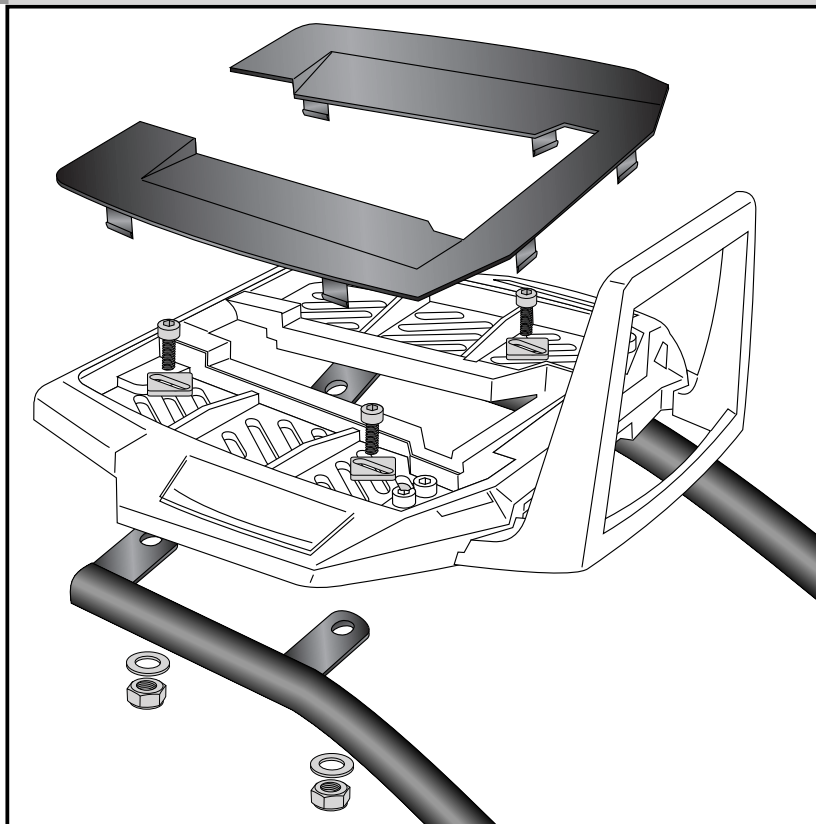
### Montage des Alu-Rack:

Das Alu-Rack wird mit den Inbus-schrauben M6 x 18, Viereck-Scheiben 20 x 20 x ø6,4, U-Scheiben ø6,4 und selbstsichernden Muttern M6 an den deckungsgleich vorhandenen Bohrungen der Rohradapter verschraubt.

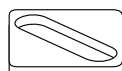
Alurack so positionieren, das die Sozius-sitzbank sich noch öffnen lässt.

Anschließend die Kunststoffabdeckung des Alu-Racks montieren.

**6**



je 4x



**Anzugsmomente des Motorradherstellers beachten!**  
**Nach der Montage alle Verschraubungen auf festen Sitz kontrollieren!**  
**Bitte beachten Sie unsere beigefügten Serviceinformationen.**

Als weiteres Zubehör lieferbar:

650.2514 0001 Seitenträger Lock it (abnehmbar)

630.2514 C-Softtaschenhalter

670.2514 Sportrack



**Hepco & Becker GmbH**  
**An der Steinmauer 6**

**D-66955 Pirmasens**

**Tel.: +49 (0)6331 - 1453 - 100**

**Fax: +49 (0)6331 - 1453 - 120**

**eMail: [vertrieb@hepco-becker.de](mailto:vertrieb@hepco-becker.de)**

**[www.hepco-becker.de](http://www.hepco-becker.de)**

Rear rack  
Alurack

KAWASAKI Z 1000 SX

Item - No.:  
650.2514 01 01 black

Side cases  
Top cases  
luggage frames  
Lock it system  
Softbags  
Aluminium luggage  
Leather luggage  
Protection bars  
Center stands  
Chopper parts  
Accessories



## Assembling instructions

**Notice: Kawasaki restrictions on weight: maximum load of the rear rack should not exceed 5 kg.**

The kit includes the following parts:

Quant	item no.	description	Quant	item no.	description
1	700006881	contains:	1	150.266	allen screw M8 x 110 mm
1	799.901HB	alu-rack	4	150.762	allen screw M6 x 18mm
1	799.902HB	bow for Alu-rack	4	150.885	allen screw M6 x 12mm
1	799.903HB	plastic cover for rack	6	150.799	self lock nut M6
1	700007528	tube adapter left	1	150.800	self lock nut M8
1	700007529	tube adapter right	6	150.809	washer ø6,4
1	700007530	top adapter	6	150.810	washer ø8,4
2	150.969	filister head screw M8x60	4	150.164	special washer 20 x 20 x ø6,4
2	150.897	filister head screw M8x50	2	151.116	alu spacer Ø18 x Ø9 x 5mm
2	151.038	filister head screw M6x35 (full thread)			



Rear rack  
Alurack

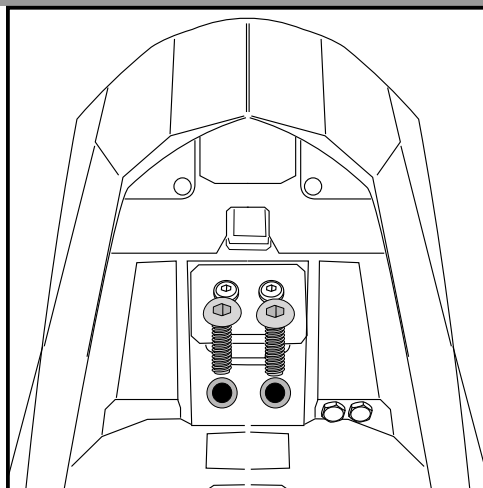
KAWASAKI Z 1000 SX

Item - No.:  
650.2514 01 01 black

Side cases  
Top cases  
luggage frames  
Lock it system  
Softbags  
Aluminium luggage  
Leather luggage  
Protection bars  
Center stands  
Chopper parts  
Accessories



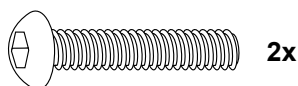
## Assembling instructions



**1**

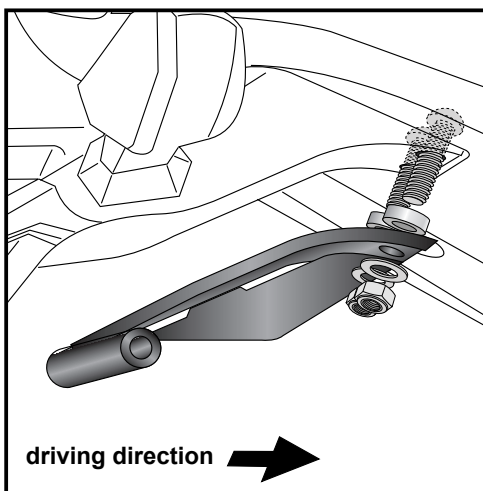
Preparing:

Dismantle pillion seat.  
Dismantle the handle bars - they are obsolete. Loose the front screws of the fender bolting and change it with filisterhead screws M6 x 35.



Tip:

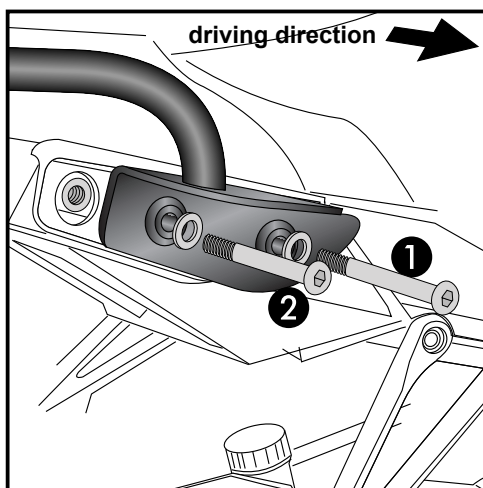
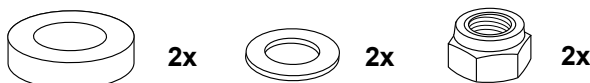
Fit all parts and screw on not too strong.  
After mounting all parts, the screws should be tightened to the torque specified.  
This guarantees, that the kit is mounted without tension.



**2**

Fastening of the top adapter:

under the fender at the threads of the filister head screws (step 1) with washers  $\varnothing 6,4$  and self lock nuts M6.  
Sandwich spacer  $\varnothing 18 \times \varnothing 9 \times 5 \text{mm}$  between adapter and fender.

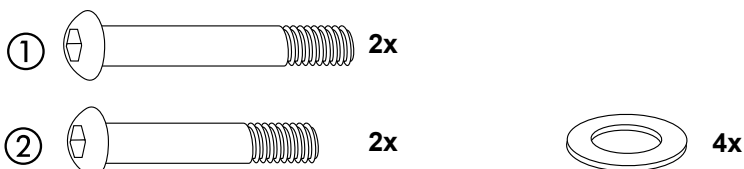


**3**

Fastening of the tube adapter left+right:

instead of the handle bars.

Front ① with filister head screws M8x60 and washers  $\varnothing 6,4$   
Rear ② with filister head screws M8x50 and washers  $\varnothing 6,4$



Luggage ideas.

2

Rear rack  
Alurack

KAWASAKI Z 1000 SX

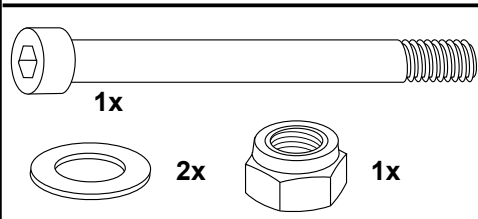
Item - No.:  
650.2514 01 01 black

Side cases  
Top cases  
luggage frames  
Lock it system  
Softbags  
Aluminium luggage  
Leather luggage  
Protection bars  
Center stands  
Chopper parts  
Accessories

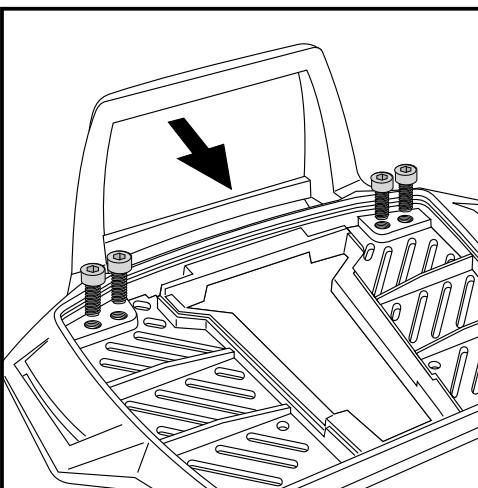
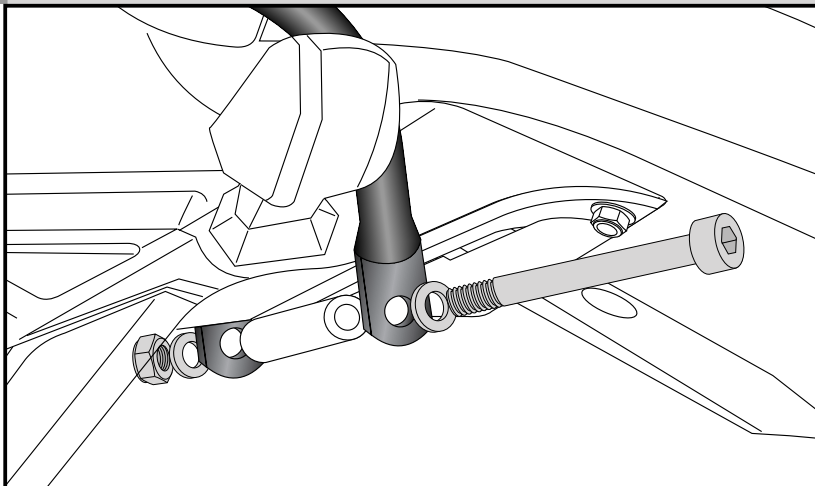


## Assembling instructions

Fastening of the tube adapters to the top adapter left+right:  
with allen screw M8x110, washers  $\varnothing 8,4$  and self lock nut M8.



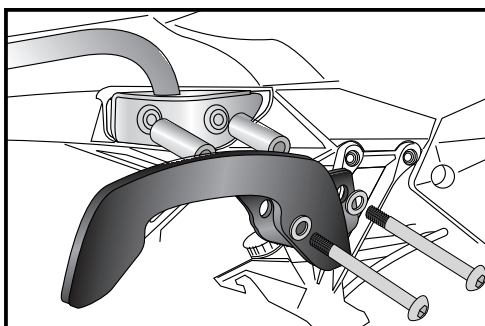
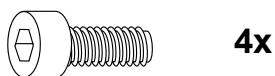
4



5

Fastening of the bow for the rack:  
Dismantle the plastic cover of the alu-rack.  
Fix the bow to the rack with allen screws  
M6 x 12.

**NOTICE:**  
The bow is only needed in use with a Hepco & Becker topcase.



Fastening together with a Hepco & Becker C-Bow:  
at the outside of the alurack adapter.  
Sandwich spacer  $\varnothing 25 \times \varnothing 9 \times 60\text{mm}$ . To fix the C-Bow on the alurack adapters use filister head screws M8 x 120 with washers  $\varnothing 8,4$ .

These parts are available from Hepco & Becker  
(Item-no.: 7102514)

Luggage ideas.

3

Rear rack  
Alurack

KAWASAKI Z 1000 SX

Item - No.:  
650.2514 01 01 black

Side cases  
Top cases  
luggage frames  
Lock it system  
Softbags  
Aluminium luggage  
Leather luggage  
Protection bars  
Center stands  
Chopper parts  
Accessories



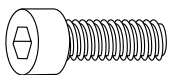
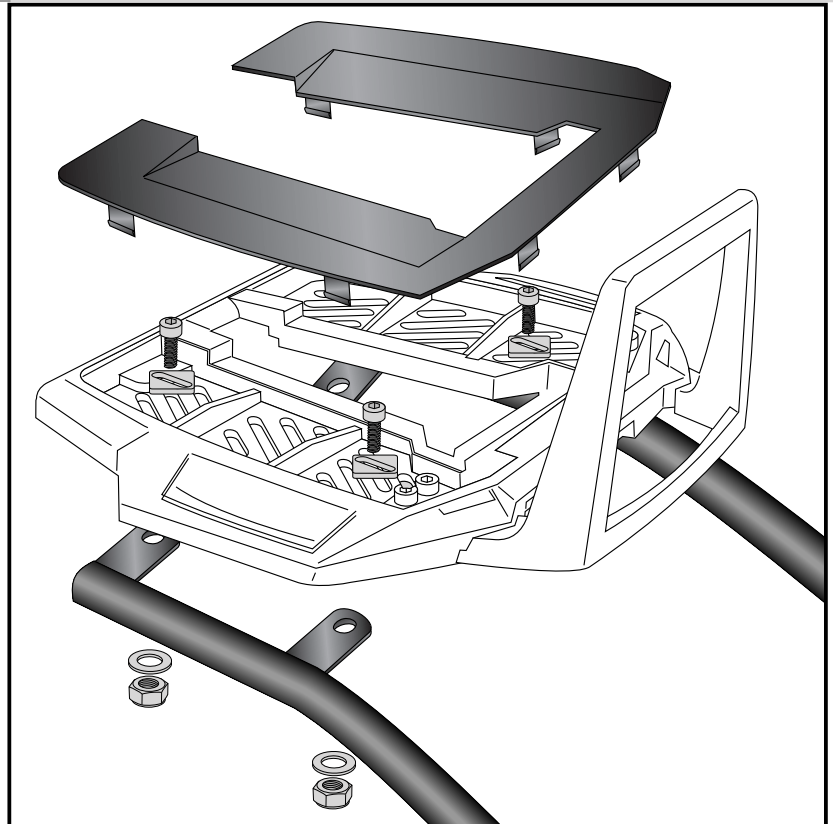
## Assembling instructions

Fastening of the alurack:  
with allen screws M6 x 18, special washer  
20 x 20 x ø6,4, washers ø6,4 and self-  
lock nuts M6.

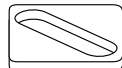
Chosse position of the alurack so that  
the seat can be opened.

Mount the plastic cover.

**6**



each  
4x



**Control all screw connections after the assembling for tightness!**  
**Please notice our enclosed service information.**

Also available:

650.2514 0001      Side carrier Lock it (removable)  
630.2514            C-holder for softbags  
670.2514            Sportrack



**Hepco & Becker GmbH**  
**An der Steinmauer 6**

**D-66955 Pirmasens**

**Tel.: +49 (0)6331 - 1453 - 100**  
**Fax: +49 (0)6331 - 1453 - 120**  
**eMail: [vertrieb@hepco-becker.de](mailto:vertrieb@hepco-becker.de)**  
**[www.hepco-becker.de](http://www.hepco-becker.de)**